

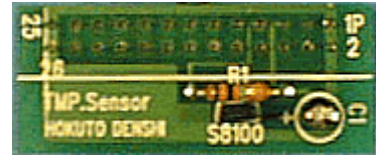
H8/3664F スタータキット オプション  
**温度センサ 取扱説明書**

「H8/3664F スタータキット」をさらにお楽しみ戴く為のオプションボードです。サンプルプログラムを弊社ホームページに掲載しておりますので、併せてご利用下さい。

**製品内容** 未実装部品 及び 取扱説明書(本紙)1部

<封入未実装部品一覧>

基板	「TMP.Sensor」	1枚
抵抗	RD25S (1MΩ)	1本
コンデンサ	4.7 μF (16V)	1本
温度センサコントローラ	S-8100	1個
コネクタ	XG4H-2631	1個



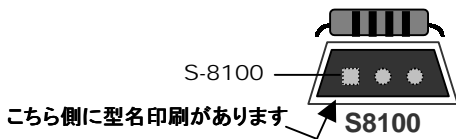
**実装時の留意点**

- 抵抗 RD25S 1MΩ 1本 R1  
 ※ カラーコードは 茶・黒・緑・金 となります  
 ※ 実装の向きはありません

- コンデンサ 4.7 μF 1本 C1  
 ※ 実装の向きは次の通りです

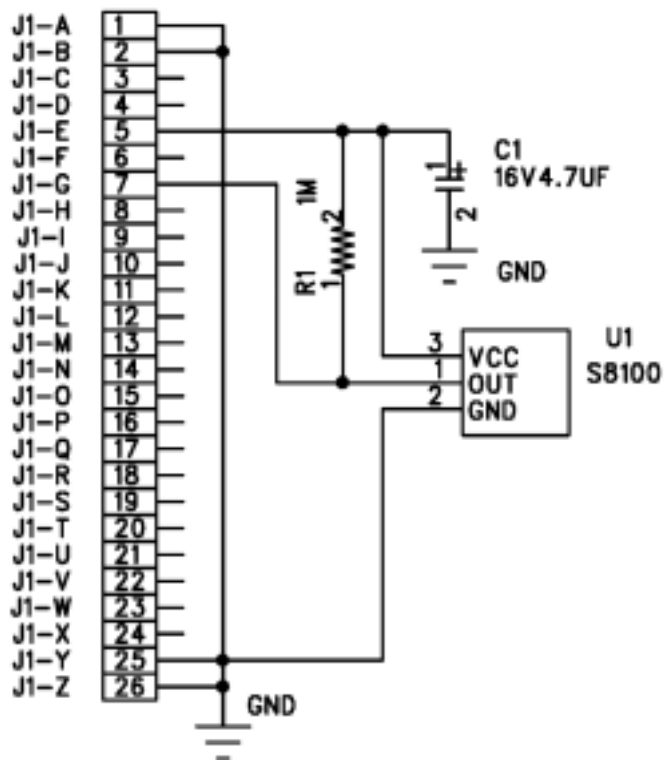


- 温度センサコントローラ S-8100 1個  
 ※ 実装の向きは次の通りです

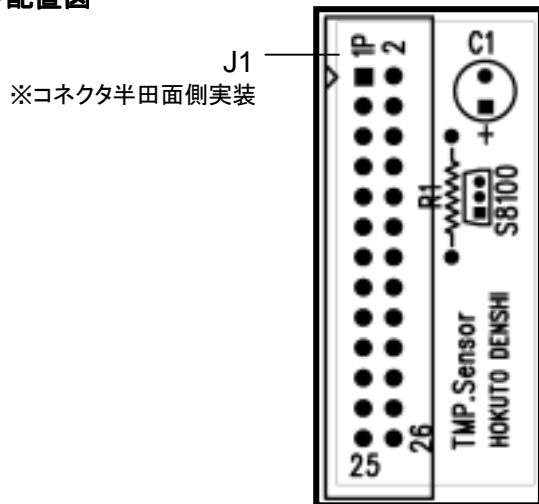


- コネクタ XG4H-2631 1個  
 ※ 実装はコネクタ側▽マークとシルク上1P  
 に合わせて実装して下さい  
 ※ CPUボード HSB8F3664STとの接続は、  
 コネクタJ2(26P)となります

**回路図**



**ボード配置図**



※基板の接続について  
 コネクタは半田面側へ実装し、基板  
 同士の接合によりご利用戴きます

