



HSBRX66T100B

取扱説明書

ルネサス エレクトロニクス社 RX66T(QFP-100ピン)搭載
HSB シリーズマイコンボード

-本書を必ずよく読み、ご理解された上でご利用ください

株式会社 **北斗電子**
REV.1.0.0.0

－目 次－

注意事項	1
安全上のご注意	2
特徴	4
概要	5
製品内容	5
1. 仕様	6
1.1. 仕様概要	6
1.2. ボード配置図	9
1.3. ボード配置図(ジャンパ)	10
1.4. ブロック図	11
2. 詳細	12
2.1. 電源(J7)	12
2.2. 信号インタフェース	13
2.2.1. エミュレータインタフェース(J4)	13
2.2.2. 拡張 I/O インタフェース(J1,J2,J3)	14
2.2.3. CAN インタフェース(J5, J6)	17
2.3. ユーザインタフェース	19
2.3.1. モード設定ジャンパ(JP1)	19
2.3.2. リセットスイッチ(SW2)	20
2.3.3. 評価用プッシュスイッチ(SW2)	20
2.3.4. モニタ LED(LED1, LED2)	20
2.3.5. 電源 LED(LED3)	20
2.4. AVCC, AVSS 接続	21
3. 付録	22
3.1. ボード寸法図	22
3.2. 初期設定	23
取扱説明書改定記録	24
お問合せ窓口	24

注意事項

本書を必ずよく読み、ご理解された上でご利用ください

【ご利用にあたって】

1. 本製品をご利用になる前には必ず取扱説明書をよく読んで下さい。また、本書は必ず保管し、使用上不明な点がある場合は再読し、よく理解して使用して下さい。
2. 本書は株式会社北斗電子製マイコンボードの使用方法について説明するものであり、ユーザシステムは対象ではありません。
3. 本書及び製品は著作権及び工業所有権によって保護されており、全ての権利は弊社に帰属します。本書の無断複製・複製・転載はできません。
4. 弊社のマイコンボードの仕様は全て使用しているマイコンの仕様に準じております。マイコンの仕様に関しましては製造元にお問い合わせ下さい。弊社製品のデザイン・機能・仕様は性能や安全性の向上を目的に、予告無しに変更することがあります。また価格を変更する場合や本書の図は実物と異なる場合もありますので、御了承下さい。
5. 本製品のご使用にあたっては、十分に評価の上ご使用下さい。
6. 未実装の部品に関してはサポート対象外です。お客様の責任においてご使用下さい。

【限定保証】

1. 弊社は本製品が頒布されているご利用条件に従って製造されたもので、本書に記載された動作を保証致します。
2. 本製品の保証期間は購入戴いた日から1年間です。

【保証規定】

保証期間内でも次のような場合は保証対象外となり有料修理となります

1. 火災・地震・第三者による行為その他の事故により本製品に不具合が生じた場合
2. お客様の故意・過失・誤用・異常な条件でのご利用で本製品に不具合が生じた場合
3. 本製品及び付属品のご利用方法に起因した損害が発生した場合
4. お客様によって本製品及び付属品へ改造・修理がなされた場合

【免責事項】

弊社は特定の目的・用途に関する保証や特許権侵害に対する保証等、本保証条件以外のものは明示・黙示に拘わらず一切の保証は致し兼ねます。また、直接的・間接的損害金もしくは欠陥製品や製品の使用方法に起因する損失金・費用には一切責任を負いません。損害の発生についてあらかじめ知らされていた場合でも保証は致し兼ねます。

ただし、明示的に保証責任または担保責任を負う場合でも、その理由のいかんを問わず、累積的な損害賠償責任は、弊社が受領した対価を上限とします。本製品は「現状」で販売されているものであり、使用に際してはお客様がその結果に一切の責任を負うものとします。弊社は使用または使用不能から生ずる損害に関して一切責任を負いません。

保証は最初の購入者であるお客様ご本人にのみ適用され、お客様が転売された第三者には適用されません。よって転売による第三者またはその為になすお客様からのいかなる請求についても責任を負いません。

本製品を使った二次製品の保証は致し兼ねます。

安全上のご注意

製品を安全にお使いいただくための項目を次のように記載しています。絵表示の意味をよく理解した上でお読み下さい。

表記の意味




取扱を誤った場合、人が死亡または重傷を負う危険が切迫して生じる可能性がある事が想定される



取扱を誤った場合、人が軽傷を負う可能性又は、物的損害のみを引き起こすが可能性がある事が想定される

絵記号の意味

	一般指示 使用者に対して指示に基づく行為を強制するものを示します		一般禁止 一般的な禁止事項を示します
	電源プラグを抜く 使用者に対して電源プラグをコンセントから抜くように指示します		一般注意 一般的な注意を示しています

警告



以下の警告に反する操作をされた場合、本製品及びユーザシステムの破壊・発煙・発火の危険があります。マイコン内蔵プログラムを破壊する場合があります。

1. 本製品及びユーザシステムに電源が入ったままケーブルの抜き差しを行わないでください。
2. 本製品及びユーザシステムに電源が入ったままで、ユーザシステム上に実装されたマイコンまたはIC等の抜き差しを行わないでください。
3. 本製品及びユーザシステムは規定の電圧範囲でご利用ください。
4. 本製品及びユーザシステムは、コネクタのピン番号及びユーザシステム上のマイコンとの接続を確認の上正しく扱ってください。



発煙・異音・異臭にお気づきの際はすぐに使用を中止してください。

電源がある場合は電源を切って、コンセントから電源プラグを抜いてください。そのままご使用すると火災や感電の原因になります。

注意



以下のことをされると故障の原因となる場合があります。

1. 静電気が流れ、部品が破壊される恐れがありますので、ボード製品のコネクタ部分や部品面には直接手を触れないでください。
2. 次の様な場所での使用、保管をしないでください。
ホコリが多い場所、長時間直射日光が当たる場所、不安定な場所、衝撃や振動が加わる場所、落下の可能性がある場所、水分や湿気の多い場所、磁気を発するものの近く
3. 落としたり、衝撃を与えたり、重いものを乗せないでください。
4. 製品の上に水などの液体や、クリップなどの金属を置かないでください。
5. 製品の傍で飲食や喫煙をしないでください。



ボード製品では、裏面にハンダ付けの跡があり、尖っている場合があります。

取り付け、取り外しの際は製品の両端を持ってください。裏面のハンダ付け跡で、誤って手など怪我をする場合があります。



CD メディア、フロッピーディスク付属の製品では、故障に備えてバックアップ（複製）をお取りください。

製品をご使用中にデータなどが消失した場合、データなどの保証は一切致しかねます。



アクセスランプがある製品では、アクセスランプ点灯中に電源の切断を行わないでください。

製品の故障の原因や、データの消失の恐れがあります。



本製品は、医療、航空宇宙、原子力、輸送などの人命に関わる機器やシステム及び高度な信頼性を必要とする設備や機器などに用いられる事を目的として、設計及び製造されておりません。

医療、航空宇宙、原子力、輸送などの設備や機器、システムなどに本製品を使用され、本製品の故障により、人身や火災事故、社会的な損害などが生じても、弊社では責任を負いかねます。お客様ご自身にて対策を期されるようご注意ください。

特徴

本製品は、フラッシュメモリ内蔵のルネサス エレクトロニクス製 RX66T (QFP-100 ピン) マイコン搭載ボードです。

70mm x 55mm とコンパクトなサイズに収めているのが特徴です。

RX66T は、バリエーションが豊富なマイコンとなりますが、本製品は、

- ・USB なし
- ・PGA 擬似差動入力なし
- ・100 ピン

のチップを搭載しているボードとなります。

概要

- ・ RX66T(QFP-100ピン)搭載
- ・ エミュレータインタフェース(14P)搭載(E1/E20向け)
- ・ CAN インタフェース(4P) トランシーバ IC 実装
- ・ 評価用 LED(2つ)
- ・ 評価用プッシュスイッチ(1つ)搭載
- ・ モード選択ジャンパ搭載
- ・ リセットスイッチ搭載
- ・ 20MHz 水晶振動子搭載

製品内容

本製品は、下記の品が同梱されております。ご使用前に必ず内容物をご確認ください。

・マイコンボード.....	1 枚
・DC 電源ケーブル.....	1 本
※2P コネクタ片側圧着済み 30cm(JST)	
・4P CAN 通信ケーブル.....	1 本
※コネクタ片側圧着済み 50cm(JST)	
・回路図.....	1 部

1. 仕様

1.1. 仕様概要

マイコン ボード型名	HSBRX66T100B
マイコン	RX66T グループ (100ピン QFP) マイコンの詳細は「表 1-1 搭載マイコン」及びルネサス エレクトロニクス当該マイコンハードウェアマニュアルをご参照ください。
クロック	内部最大 160MHz (実装水晶振動子 入力周波数:20MHz)
エミュレータ	エミュレータインタフェース (J4 14P コネクタ実装済)
拡張 I/O	34PIN × 2 個 (J1, J2 コネクタ未実装 MIL 規格準拠) 26PIN × 1 個 (J3 コネクタ未実装 MIL 規格準拠)
ボード電源電圧	2.7~5V(*1)
消費電流 実測値	24mA (出荷前テストプログラム動作時での実測値、拡張 I/O は全てオープン)
ボード寸法	70.0 × 55.0 (mm) 突起部含まず

(*1)CAN 機能使用時は 5V となります

本ボードには「表 1-1 搭載マイコン」のマイコンが搭載されています。必ず搭載マイコンの記載型名をご確認ください。

表 1-1 搭載マイコン

製品型名	搭載マイコン型名	Code Flash	RAM	Data Flash	動作周波数	マイコン電圧	パッケージ
HSBRX66T100B	R5F566T EBDFP	512KB	64KB	32KB	160MHz	2.7~5.5V	PLQP0100KB-B (*1)

・搭載可能マイコンのバリエーション

8文字目	コードフラッシュメモリ/RAM/データフラッシュメモリ
K	1MB /128KB/32KB
F	512KB /128KB/32KB
E	512KB /64KB/32KB ●
A	256KB /64KB/32KB

(*1)パッケージは RENESAS Code 表記
JEITA 表記では、
P-LFQFP100-14x14-0.50

9文字目	機能
A	PGA 擬似差動入力あり/TSIP-Lite なし/USB なし
B	PGA 擬似差動入力なし/TSIP-Lite なし/USB なし ●
C	PGA 擬似差動入力あり/TSIP-Lite なし/USB あり
E	PGA 擬似差動入力あり/TSIP-Lite あり/USB なし
F	PGA 擬似差動入力なし/TSIP-Lite あり/USB なし
G	PGA 擬似差動入力あり/TSIP-Lite あり/USB あり

左表にあるマイコンで、機能(9文字目)
A,C,E,G のものは本ボードに搭載不可
です

10文字目	温度範囲
D	動作温度範囲 -40~+85°C ●
G	動作温度範囲 -40~+105°C

●:本ボードで採用しているマイコン

表 1-2 コネクタと適合コネクタ

コネクタ		実装コネクタ型名	メーカー	極数	適合コネクタ	メーカー
J1	拡張 I/O インタフェース (未実装)	-	-	34		
J2	拡張 I/O インタフェース (未実装)	-	-	34		
J3	拡張 I/O インタフェース (未実装)	-	-	26		
J4	エミュレータインタフェース	H310-014P	Conser	14	FL14A2FO 準拠	OKI 電線、または準拠品
J5	CAN0 インタフェース	B4B-XH-A	JST	4	XHP-4	JST
J6	CAN0 インタフェース	B4B-XH-A	JST	4	XHP-4	JST
J7	DC 電源	B2B-XH-A	JST	2	XHP-2	JST

J4 は Conser 社製もしくは互換品 (MIL 規格準拠 2.54mm ピッチボックスプラグ 切欠 中央1箇所) を使用。エミュレータインタフェースはルネサス エレクトロニクス製 E1 で動作確認済。

表 1-3 その他主な実装部品

部品番号	部品	型名	メーカー	備考
X1	水晶振動子	HC-49/S3 20MHz		メインクロック
U2	CANトランシーバ	TJA1044	NXP	

※主な実装部品に関しては、互換品とする場合があります

1.2. ボード配置図

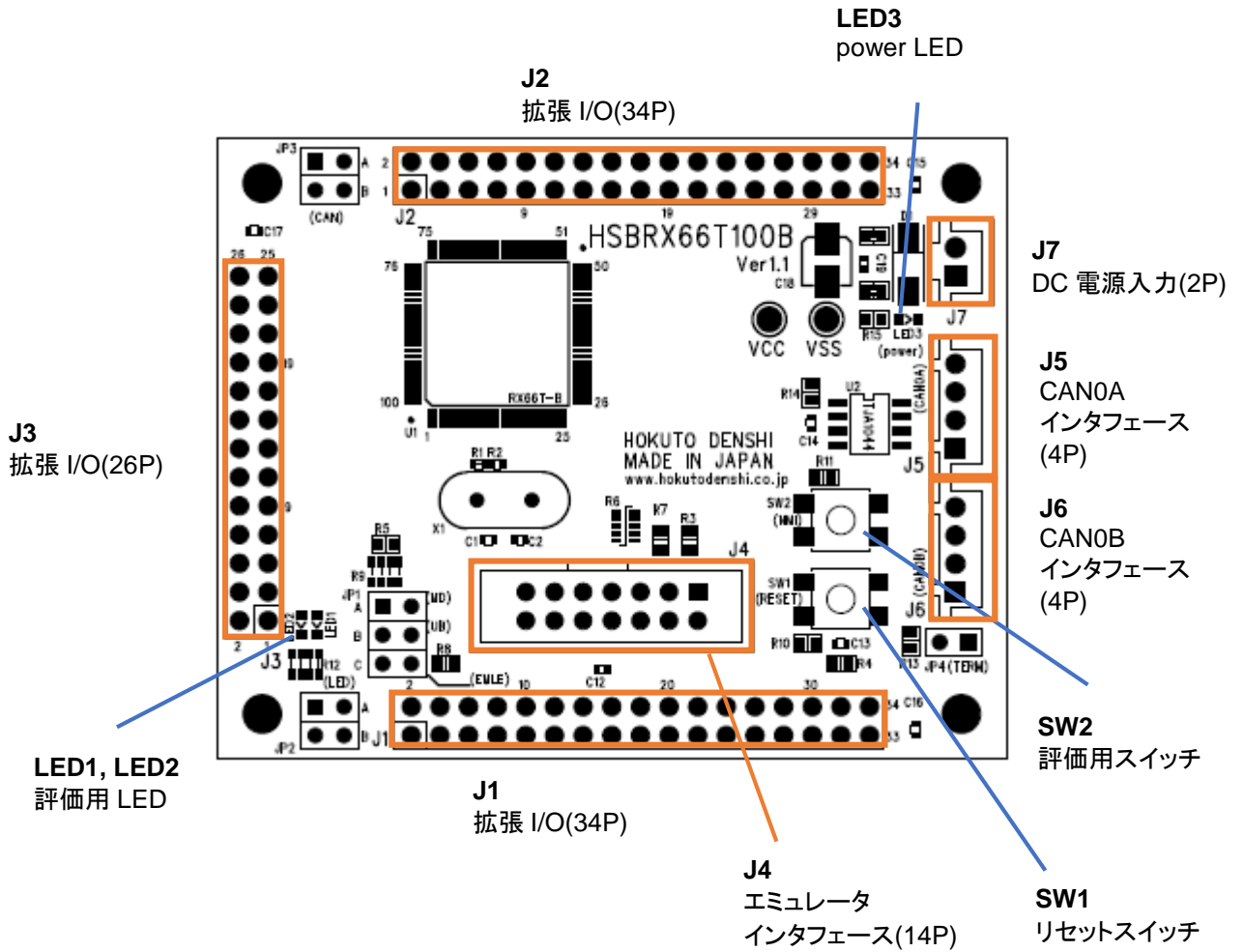


図 1-1 ボード配置図

図 1-1 にボード配置図を示します。

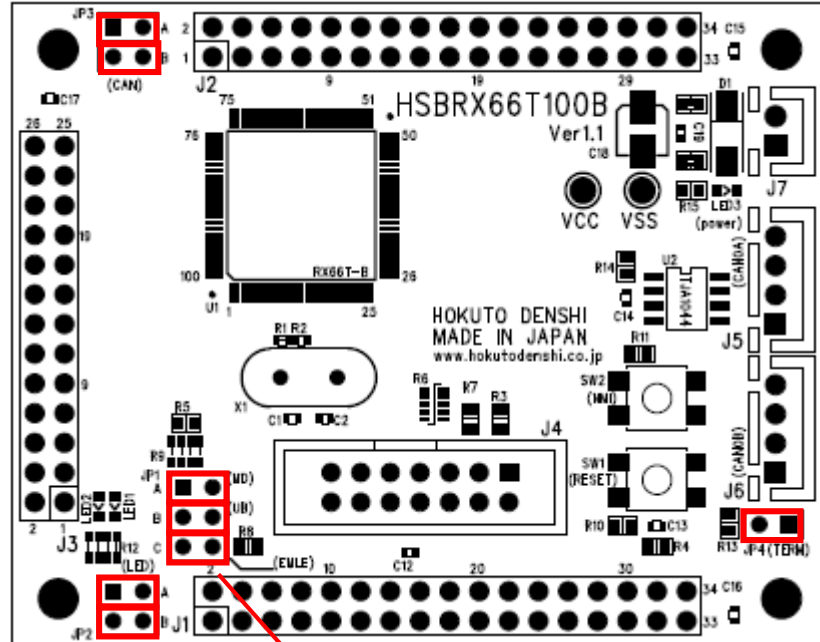
1.3. ボード配置図(ジャンパ)

JP3-A P23/CTXD0
CAN 使用時:ショート●

JP3-B P23/CRXD0
CAN 使用時:ショート●

JP3-A
JP3-B

JP2-A
JP2-B



JP4 TERM
CAN 終端抵抗使用時
:ショート●

JP2-A P81
LED1 使用時:ショート●

JP2-B P82
LED2 使用時:ショート●

JP1-A
JP1-B
JP1-C

JP1-A MD
MD=L 時:ショート

JP1-B UB
UB=L 時:ショート

JP1-C EMLE
EMLE=H 時:ショート

●:出荷時設定

図 1-2 ボード配置図(ジャンパ)

図 1-2 にジャンパ位置を表したボード配置図を示します。

1.4. ブロック図

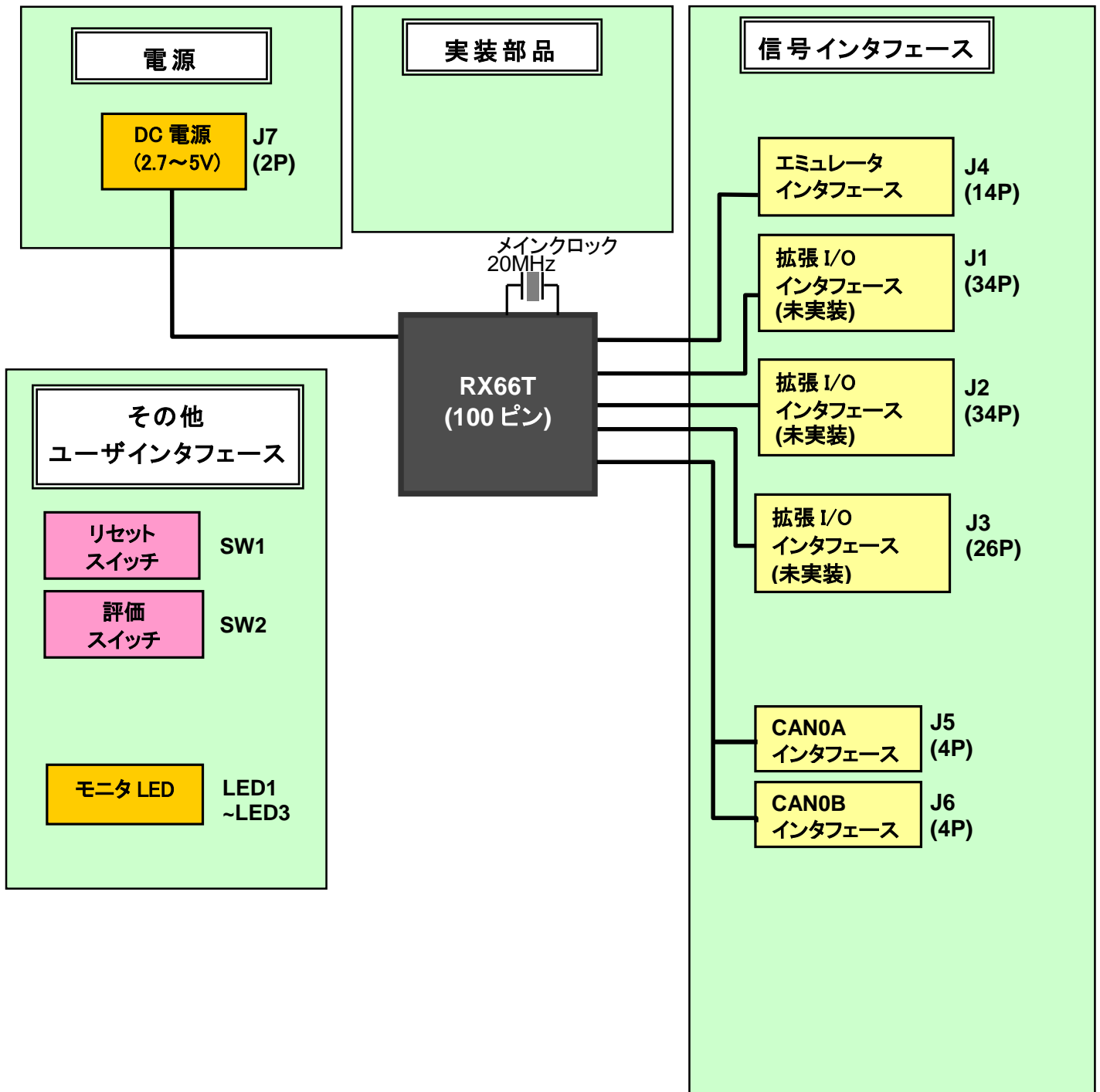


図 1-3 ブロック図

図 1-3 に全体のブロック図を示します。

2. 詳細

2.1. 電源(J7)

J7 DC 電源コネクタから電源供給してください(+3~5V)。

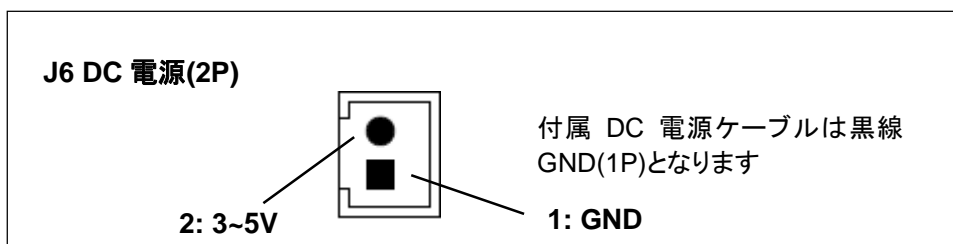
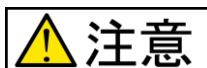


図 2-1 DC 電源コネクタ



注意

電源の極性及び過電圧には十分にご注意下さい

- ・ ボードに電源を供給する場合は、複数箇所からの電源供給を行わないで下さい。製品の破損、故障の原因となります。
- ・ 極性を誤ったり、規定以上の電圧がかかると、製品の破損、故障、発煙、火災の原因となります。
- ・ ボード破損を避けるために、電圧を印加する場合には $3\sim 5V + 0.5V$ の範囲になるようにご注意ください。

電源供給のイメージを図 2-2 に示します。

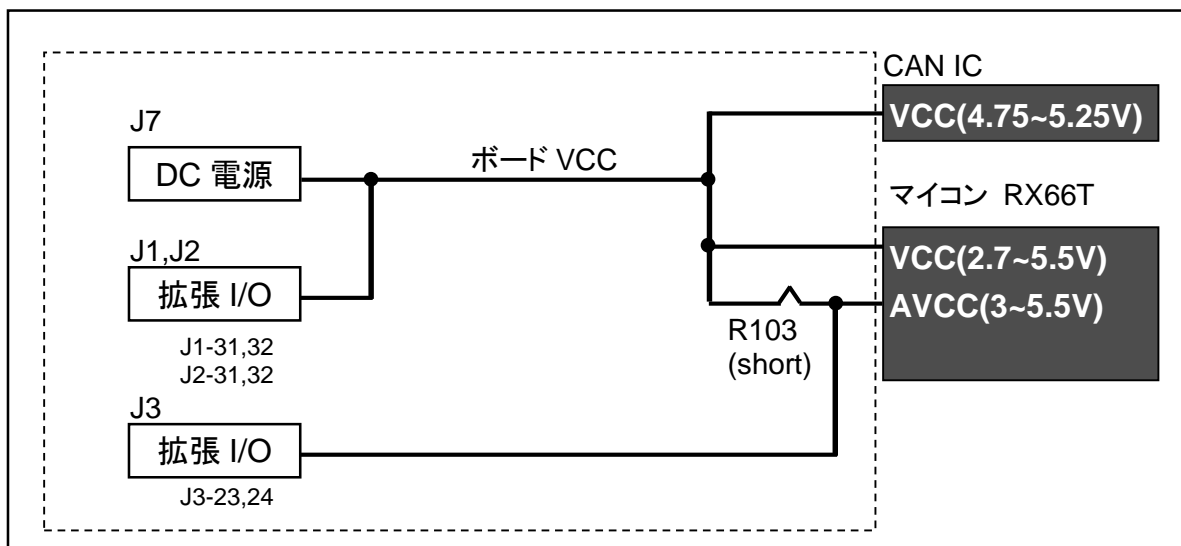


図 2-2 電源供給方法イメージ図

電源は、J7 から供給してください。J1, J2 拡張 I/O 端子に、ボード電源(VCC)は接続されていますので、拡張 I/O からの給電も可能です。

CAN を使用する際は、5V(4.75~5.25V)を印加してください。CAN を使用しない場合は、3V~5V(最大 5.5V)での動作が可能です。

2.2. 信号インタフェース

信号インタフェースの電圧レベルご注意ください。



注意

入力信号の振幅がマイコン VCC を超えないようにご注意ください。
 規定以上の振幅の信号が入力された場合、永久破損の原因となります。
 ※詳細はマイコンのハードウェアマニュアルを参照願います。
 (マイコンの一部の信号ピンはトレラント入力となっています)



注意

1つの信号線に複数のデバイスが出力することのないようにしてください。
 マイコン、CAN、拡張 I/O 等で、信号出力が衝突する事は、ボード破壊の原因となりますのでご注意ください。

2.2.1. エミュレータインタフェース(J4)

本ボードには、エミュレータインタフェースコネクタが搭載されています。本インタフェースは、E1(ルネサスエレクトロニクス製)にて動作確認済みです。エミュレータの使用方法等についてはエミュレータの取扱説明書をご確認ください。JTAG 及び、FINE インタフェースでの接続が可能です。

本インタフェースの信号表については、下記表 2-1 をご参照ください。

表 2-1 エミュレータインタフェース信号表 (J4)

No	マイコン ピン番号	信号名	No	マイコン ピン番号	信号名
1	21	PD4/TCK/SCK1	2	-	VSS
3	18	PD7/*TRST	4	2	EMLE
5	22	PD3/TDO/TXD1	6	-	(NC)
7	6	MD/FINED	8	-	VCC
9	19	PD6/TMS	10	4	P00/UB
11	20	PD5/TDI/RXD1	12	-	VSS
13	10	*RESET	14	-	VSS

*は負論理です。(NC)は未接続です。

2.2.2. 拡張 I/O インタフェース(J1,J2,J3)

本ボードには J1, J2, J3 に MIL 規格準拠 2.54mm ピッチの拡張 I/O インタフェースを用意しておりますが、コネクタは未実装となっております。MIL 規格準拠 2.54mm ピッチのコネクタ、またはピンヘッダを用途に合わせて別途用意してご使用ください。

ご注意: 各端子の特性をお調べの上、お客様の責任の下でご使用ください。

本インタフェースの信号表については、下記の表 2-2~2-4 をご参照ください。

表 2-2 拡張 I/O インタフェース信号表 (J1)

No	マイコン ピン番号	信号名	No	マイコン ピン番号	信号名
1	96	P82	2	97	P81
3	98	P80	4	99	P11
5	100	P10	6	1	PE5
7	4	P00/UB	8	7	P01
9	8	PE4	10	9	PE3
11	15	PE2/NMI	12	16	PE1
13	17	PE0	14	10	*RESET
15	18	PD7/*TRST	16	19	PD6/TMS
17	20	PD5/TDI/RXD1	18	21	PD4/TCK/SCK1
19	22	PD3/TDO/TXD1	20	23	PD2
21	24	PD1	22	25	PD0
23	26	PB7	24	27	PB6
25	28	PB5	26	30	PB4
27	32	PB3	28	33	PB2
29	34	PB1	30	35	PB0
31	-	VCC	32	-	VCC
33	-	VSS	34	-	VSS

*は負論理です。(NC)は未接続です。

表 2-3 拡張 I/O インタフェース信号表 (J2)

No	マイコン ピン番号	信号名	No	マイコン ピン番号	信号名
1	66	P22/CRXD0	2	65	P23/CTXD0
3	64	P24	4	-	(NC)
5	63	P30	6	61	P31
7	59	P32	8	58	P33
9	57	P70	10	56	P71
11	55	P72	12	54	P73
13	53	P74	14	52	P75
15	51	P76	16	50	P90
17	49	P91	18	48	P92
19	47	P93	20	46	P94
21	45	P95	22	43	P96
23	41	PA0	24	40	PA1
25	39	PA2	26	38	PA3
27	37	PA4	28	36	PA5
29	-	(NC)	30	-	(NC)
31	-	VCC	32	-	VCC
33	-	VSS	34	-	VSS

*は負論理です。(NC)は未接続です。

表 2-4 拡張 I/O インタフェース信号表 (J3)

No	マイコン ピン番号	信号名	No	マイコン ピン番号	信号名
1	91	P40/AN000	2	90	P41/AN001
3	89	P42/AN002	4	88	P43/AN003
5	87	P44/AN100	6	86	P45/AN101
7	85	P46/AN102	8	84	P47/AN103
9	83	P50/AN204	10	82	P51/AN205
11	81	P52/AN200	12	80	P53/AN201
13	79	P54/AN202	14	78	P55/AN203
15	77	P60/AN206	16	76	P61/AN207
17	75	P62/AN208	18	74	P63/AN209
19	70	P64/AN210	20	69	P65/AN211
21	68	P20/AN216	22	67	P21/AN217
23	93	AVCC(=VCC) (*1)	24	93	AVCC(=VCC) (*1)
25	95	AVSS(=VSS) (*2)	26	95	AVSS(=VSS) (*2)

*は負論理です。(NC)は未接続です。

(*1)出荷時は、AVCC と VCC は接続されています

(*2) 出荷時は、AVSS と VSS は接続されています

2.2.3. CAN インタフェース(J5, J6)

本ボードには、CAN インタフェースが 1 ポート搭載されています。

マイコン側の CAN は、1 ポートとなりますが、ボードには 2 つのコネクタが搭載されています。2 つのコネクタは同じピン番号同士が接続されており、本ボードでは CAN バスをディジーチェーン形態での接続とする事が可能です。

CAN インタフェースを使用する際は、JP3-A, JP3-B ジャンパを、ショート(ジャンパを挿した状態)にしてください。

また、本ボード上で CAN インタフェースの終端抵抗を有効にしたいときは、JP4 ジャンパを、ショートにしてください。

・CAN0 インタフェース

表 2-5 CAN0 インタフェース信号表 (J5, J6)

No	信号名	備考
1	GND	
2	CANL	CAN トランシーバ IC を介して マイコン CAN0(P23/CTXD0, P22/CRXD0)に接続
3	CANH	
4	VCC	

表 2-6 CAN0 インタフェース接続

CAN トランシーバ IC	ジャンパ	マイコン	備考
TXD(1)	JP3-A	P23/CTXD0(65)	
RXD(4)	JP3-B	P22/CRXD0(66)	

()内はピン番号を表す

・CAN0 ジャンパ

JP3-A: CAN TX 接続, JP3-B: CAN RX 接続, JP4: 終端抵抗

No	接続	設定	備考
JP3-A	ショート●	CAN0 を使用	
	オープン	P23/CTXD0 ポートを CAN トランシーバから切り離す	

No	接続	設定	備考
JP3-B	ショート●	CAN0 を使用	
	オープン	P22/CRXD0 ポートを CAN トランシーバから切り離す	

No	接続	設定	備考
JP4	ショート●	CAN0 の終端抵抗を有効化	
	オープン	CAN0 の終端抵抗を無効化	

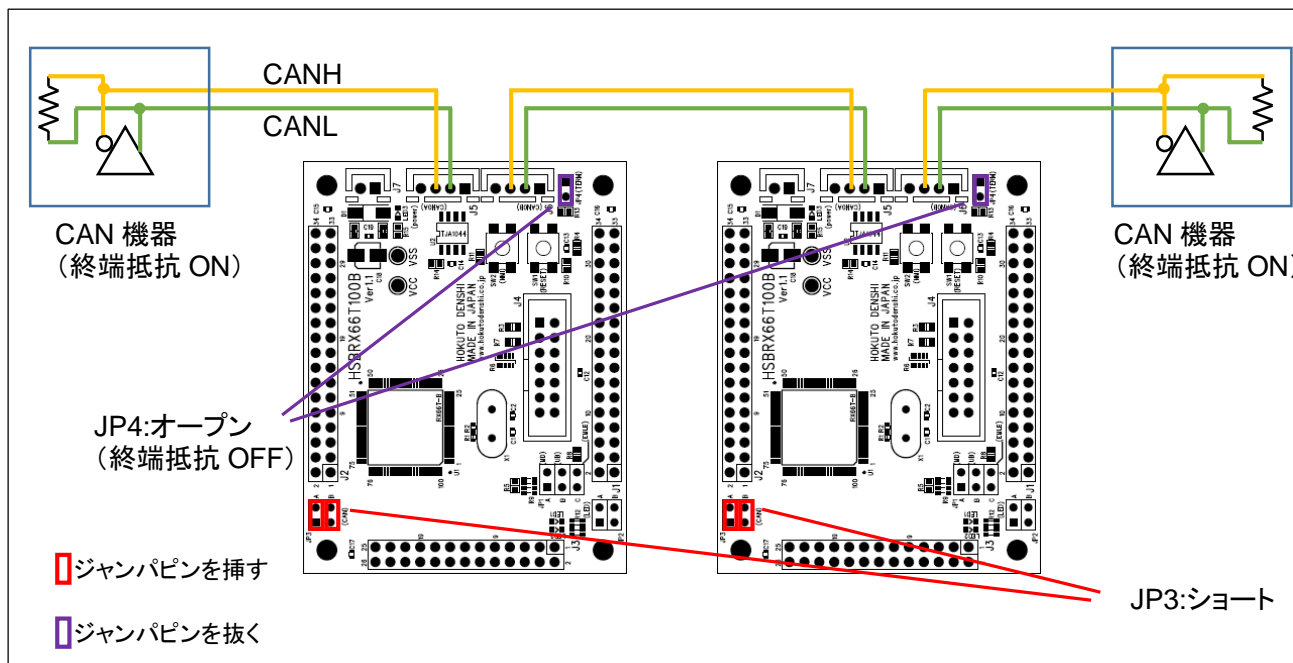
●: 出荷時設定

※CAN の終端抵抗は、CANH-CANL 間 120Ωの終端となっています

※CAN 使用時は、外部印加電源を 4.75~5.25V としてください

・CAN 接続イメージ(1)

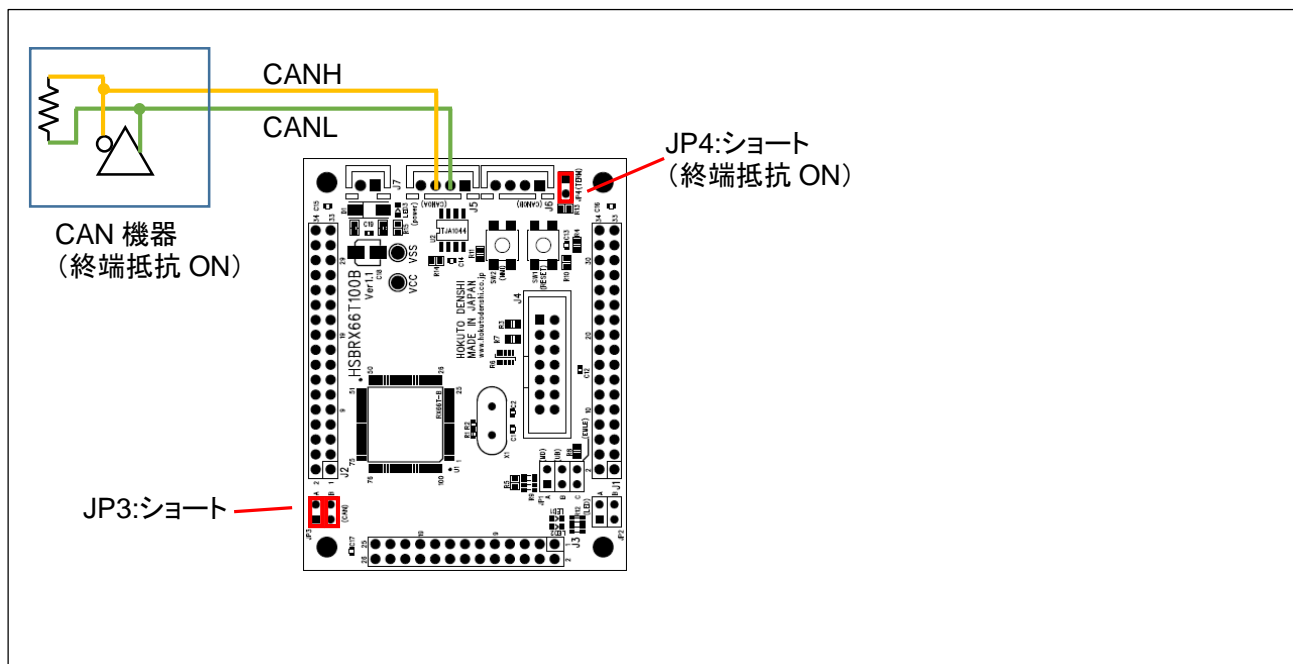
本ボードを CAN バスの中間に接続する場合



本ボードの終端抵抗 (JP4) はオープンとしてください。

・CAN 接続イメージ(2)

本ボードを CAN バスの端に接続する場合



本ボードの終端抵抗を ON (JP4 をショート) としてください。

※CAN のケーブルは J5, J6 のどちらに接続しても等価です。

2.3. ユーザインタフェース

2.3.1. モード設定ジャンパ(JP1)

JP1 はマイコンボードの動作を設定するジャンパです。ジャンパを切り替えることにより、動作モードの切り替えを行います。

・モード設定ジャンパ

JP1-A: MD, JP1-B: UB, JP1-C: EMLE

No	接続	設定	備考
JP1-A	ショート	MD=L	
	オープン●	MD=H(プルアップ)	

No	接続	設定	備考
JP1-B	ショート	UB=L	
	オープン●	UB=H(プルアップ)	

No	接続	設定	備考
JP1-C	ショート	EMLE=H	デバッグモード
	オープン●	EMLE=L	通常モード

●:出荷時設定

・動作モード設定

動作モード	JP1-A MD	JP1-B UB	備考
ブートモード(SCI)	ショート	ショート	
シングルチップモード	オープン	-	

通常のプログラム実行モードは「シングルチップモード」となります。

USB-Serial 変換機器から、プログラムを書き込む際は「ブートモード(SCI)」に設定してください。

※デバッガを使用してプログラムを書き込む際は、ジャンパ設定は「シングルチップモード」のままでも、デバッガが動作モードを適切に設定します。

JP1-C にジャンパを挿すと、EMLE=H となり、JTAG 関連の端子が、JTAG 端子に設定されます。

※EMLE は、デバッガ接続時デバッガから制御されますので、ジャンパ設定は不要です。(強制的にデバッガ接続状態をエミュレートさせる場合、ショートとしてください)

2.3.2. リセットスイッチ(SW2)

本ボードは SW2 にリセットスイッチを搭載しており、スイッチを押すことにより、マイコンをリセット可能となっております。

表 2-7 リセットスイッチ信号表 (SW1)

スイッチ	マイコン ピン番号	信号名	備考
SW1	10	*RESET	リセット

*は負論理です。

2.3.3. 評価用プッシュスイッチ(SW2)

本ボードは SW2(NMI)プッシュスイッチを搭載しており、スイッチを押すことにより、ポートに信号を入力できるようになっております。

表 2-8 プッシュスイッチ信号表 (SW2)

スイッチ	マイコン ピン番号	信号名	備考
SW2	15	PE2/NMI	pull-up, スイッチ押下で Low

2.3.4. モニタ LED(LED1, LED2)

本ボードはモニタ LED(LED1, LED2)を 2 つ搭載しています。

表 2-9 モニタ LED 信号表 (LED1, LED2)

LED	マイコン ピン番号	ジャンパ	信号名	備考
LED1	97	JP2-A	P81	Low 出力で点灯
LED2	96	JP2-B	P82	Low 出力で点灯

※LED1, LED2 を使用する際には、JP2 をショートとしてください

2.3.5. 電源 LED(LED3)

本ボードは電源 LED(LED3)を搭載しています。

LED2 が点灯しない場合は、ボードに電源が入力されていません。「2.1 電源」の項を参照し、電源印加を確認してください。

表 2-10 電源 LED 信号表 (LED3)

LED	マイコン ピン番号	信号名	備考
LED3	-	VCC	電源投入で点灯

2.4. AVCC, AVSS 接続

本ボードは、出荷時 AVCC と VCC, AVSS と VSS が接続されています。

AVCC-VCC 間及び AVSS-VSS 間は 1 点で接続されており、切り離す事が可能です。

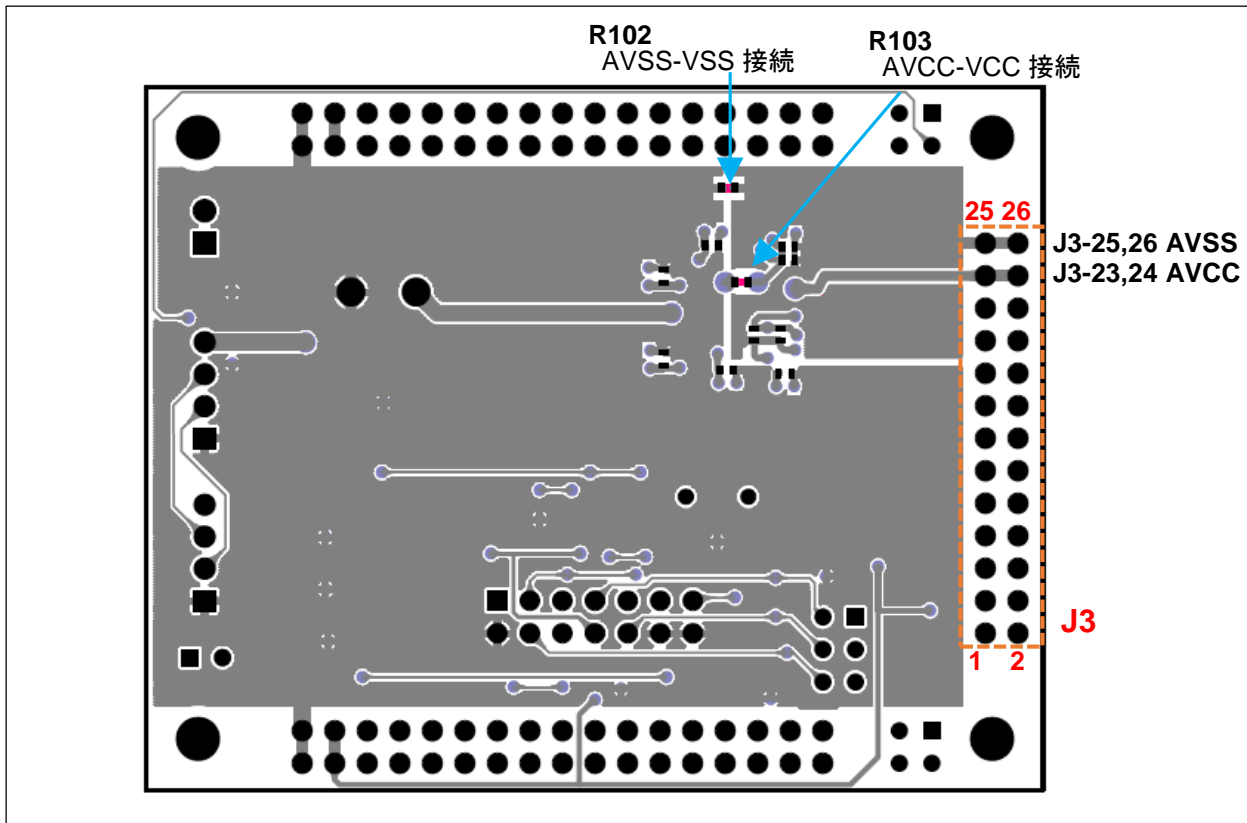


図 2-4 AVCC,AVSS 接続

AVCC と VCC は、R103 で接続されています。R103 の中央部(図の赤色部分)をカッターナイフ等で切り離すと、AVCC と VCC は分離されます。分離後は、J3-23,24 から AVCC に電位を印加してください。

同様に、AVSS と VSS は、R102 で接続されています。分離した場合は、J3-25,26 から AVSS を印加してください。

※ボード上で AVCC0, AVCC1, AVCC2 は、AVCC に接続されており、AVCC0/1/2 を切り離す事はできません

※同様に、AVSS0, AVSS1, AVSS2 は AVSS に接続されており、AVSS0/1/2 を切り離す事はできません

※AVCC と VCC を切り離した場合は、電源電圧の印加範囲は VCC=2.7~5.5V, AVCC=3.0~5.5V となります(VCC の下限電圧が広がります)

※VCC ≤ AVCC である必要があります(詳細は、マイコンハードウェアマニュアルを参照ください)

J3 拡張 I/O は、AVCC/AVSS を利用するアナログ入力端子が接続されています。

3. 付録

3.1. ボード寸法図

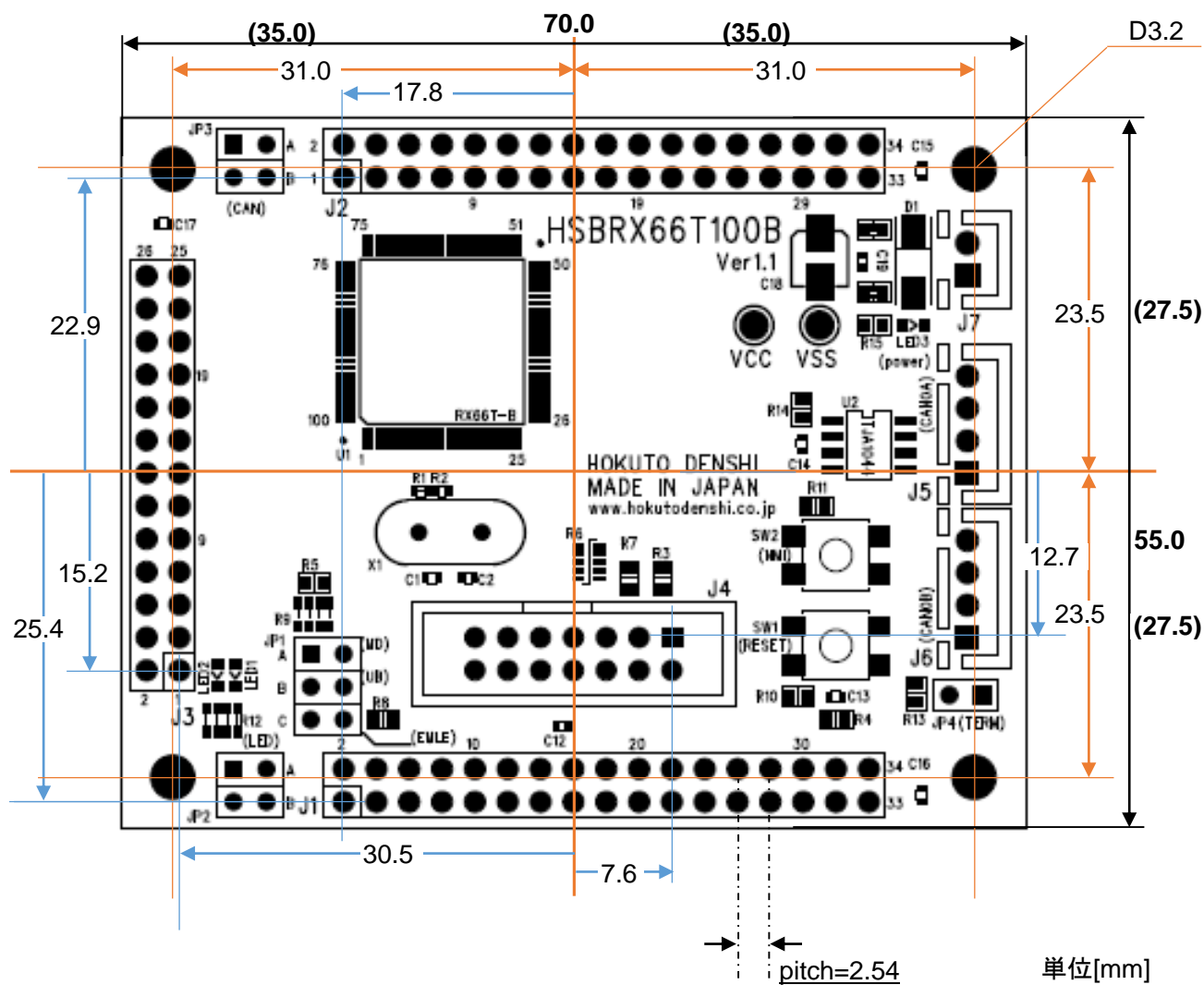


図 3-1 ボード寸法図

3.2. 初期設定

ボードは動作確認用として、デモプログラムを書き込んでおります。電源を供給するとボードの動作を確認できますので、内容については下記【デモプログラム内容】をご参照ください。

【デモプログラム内容】

電源を供給すると、LED1, LED2 が点滅します。

SW2 を押す: 押している間 LED1, LED2 は点灯します。

※デモプログラム動作確認の際は、JP2-A, JP2-B ををショート(出荷時設定)としてください

取扱説明書改定記録

バージョン	発行日	ページ	改定内容
REV.1.0.0.0	2019.2.4	—	初版発行

お問合せ窓口

最新情報については弊社ホームページをご活用ください。

ご不明点は弊社サポート窓口までお問合せください。

株式会社 **北斗電子**

〒060-0042 札幌市中央区大通西 16 丁目 3 番地 7

TEL 011-640-8800 FAX 011-640-8801

e-mail: support@hokutodenshi.co.jp (サポート用)、order@hokutodenshi.co.jp (ご注文用)

URL: <http://www.hokutodenshi.co.jp>

商標等の表記について

- ・ 全ての商標及び登録商標はそれぞれの所有者に帰属します。
- ・ パーソナルコンピュータを PC と称します。

ルネサス エレクトロニクス RX66T(QFP-100ピン)搭載
HSB シリーズマイコンボード

HSBRX66T100B 取扱説明書

株式会社 **北斗電子**

©2019 北斗電子 Printed in Japan 2019 年 2 月 4 日改訂 REV.1.0.0.0 (190204)
