



HSBRX651F144A

HSBRX651F100A

HSBRX651F144

HSBRX651F100

取扱説明書

ルネサス エレクトロニクス社 RX651(QFP-144 ピン, QFP-100 ピン)搭載
HSB シリーズマイコンボード

-本書を必ずよく読み、ご理解された上でご利用ください

株式会社 **北斗電子**

REV.1.3.0.0

－目 次－

注意事項	1
安全上のご注意	2
特徴	4
概要	5
製品内容	5
1. 仕様	6
1.1. 仕様概要	6
1.2. ボード配置図	9
1.3. ボード配置図(ジャンパ)	10
1.4. ブロック図	11
2. 詳細	12
2.1. 電源(J6)	12
2.2. 信号インタフェース	13
2.2.1. エミュレータインタフェース(J8)	13
2.2.2. 拡張 I/O インタフェース(J1,J2,J3)	14
2.2.3. USB0(USBb)インタフェース(J4, J5)	21
2.2.4. CAN インタフェース(J7)	23
2.3. ユーザインタフェース	24
2.3.1. モード設定スイッチ(SW1)	24
2.3.2. リセットスイッチ(SW2)	25
2.3.3. 評価用プッシュスイッチ(SW3)	25
2.3.4. 電源 LED(D2)	26
2.3.5. モニタ LED(D1)	26
2.4. 実装部品	27
2.4.1. 電池ホルダー(C12)	27
3. 付録	28
3.1. ボード寸法図	28
3.2. 初期設定	29
取扱説明書改定記録	30
お問合せ窓口	30

注意事項

本書を必ずよく読み、ご理解された上でご利用ください

【ご利用にあたって】

1. 本製品をご利用になる前には必ず取扱説明書をよく読んで下さい。また、本書は必ず保管し、使用上不明な点がある場合は再読み、よく理解して使用して下さい。
2. 本書は株式会社北斗電子製マイコンボードの使用方法について説明するものであり、ユーザシステムは対象ではありません。
3. 本書及び製品は著作権及び工業所有権によって保護されており、全ての権利は弊社に帰属します。本書の無断複製・複製・転載はできません。
4. 弊社のマイコンボードの仕様は全て使用しているマイコンの仕様に準じております。マイコンの仕様に関しましては製造元にお問い合わせ下さい。弊社製品のデザイン・機能・仕様は性能や安全性の向上を目的に、予告無しに変更することがあります。また価格を変更する場合や本書の図は実物と異なる場合もありますので、御了承下さい。
5. 本製品のご使用にあたっては、十分に評価の上ご使用下さい。
6. 未実装の部品に関してはサポート対象外です。お客様の責任においてご使用下さい。

【限定保証】

1. 弊社は本製品が頒布されているご利用条件に従って製造されたもので、本書に記載された動作を保証致します。
2. 本製品の保証期間は購入戴いた日から1年間です。

【保証規定】

保証期間内でも次のような場合は保証対象外となり有料修理となります

1. 火災・地震・第三者による行為その他の事故により本製品に不具合が生じた場合
2. お客様の故意・過失・誤用・異常な条件でのご利用で本製品に不具合が生じた場合
3. 本製品及び付属品のご利用方法に起因した損害が発生した場合
4. お客様によって本製品及び付属品へ改造・修理がなされた場合

【免責事項】

弊社は特定の目的・用途に関する保証や特許権侵害に対する保証等、本保証条件以外のものは明示・黙示に拘わらず一切の保証は致し兼ねます。また、直接的・間接的損害金もしくは欠陥製品や製品の使用方法に起因する損失金・費用には一切責任を負いません。損害の発生についてあらかじめ知らされていた場合でも保証は致し兼ねます。

ただし、明示的に保証責任または担保責任を負う場合でも、その理由のいかんを問わず、累積的な損害賠償責任は、弊社が受領した対価を上限とします。本製品は「現状」で販売されているものであり、使用に際してはお客様がその結果に一切の責任を負うものとします。弊社は使用または使用不能から生ずる損害に関して一切責任を負いません。

保証は最初の購入者であるお客様ご本人にのみ適用され、お客様が転売された第三者には適用されません。よって転売による第三者またはその為になすお客様からのいかなる請求についても責任を負いません。

本製品を使った二次製品の保証は致し兼ねます。

安全上のご注意

製品を安全にお使いいただくための項目を次のように記載しています。絵表示の意味をよく理解した上でお読み下さい。

表記の意味



取扱を誤った場合、人が死亡または重傷を負う危険が切迫して生じる可能性がある事が想定される



取扱を誤った場合、人が軽傷を負う可能性又は、物的損害のみを引き起こすが可能性がある事が想定される

絵記号の意味

	一般指示 使用者に対して指示に基づく行為を強制するものを示します		一般禁止 一般的な禁止事項を示します
	電源プラグを抜く 使用者に対して電源プラグをコンセントから抜くように指示します		一般注意 一般的な注意を示しています

警告



以下の警告に反する操作をされた場合、本製品及びユーザシステムの破壊・発煙・発火の危険があります。マイコン内蔵プログラムを破壊する場合があります。

1. 本製品及びユーザシステムに電源が入ったままケーブルの抜き差しを行わないでください。
2. 本製品及びユーザシステムに電源が入ったままで、ユーザシステム上に実装されたマイコンまたはIC等の抜き差しを行わないでください。
3. 本製品及びユーザシステムは規定の電圧範囲でご利用ください。
4. 本製品及びユーザシステムは、コネクタのピン番号及びユーザシステム上のマイコンとの接続を確認の上正しく扱ってください。



発煙・異音・異臭にお気づきの際はすぐに使用を中止してください。

電源がある場合は電源を切って、コンセントから電源プラグを抜いてください。そのままご使用すると火災や感電の原因になります。

注意



以下のことをされると故障の原因となる場合があります。

1. 静電気が流れ、部品が破壊される恐れがありますので、ボード製品のコネクタ部分や部品面には直接手を触れないでください。
2. 次の様な場所での使用、保管をしないでください。
ホコリが多い場所、長時間直射日光が当たる場所、不安定な場所、衝撃や振動が加わる場所、落下の可能性がある場所、水分や湿気の多い場所、磁気を発するものの近く
3. 落としたり、衝撃を与えたり、重いものを乗せないでください。
4. 製品の上に水などの液体や、クリップなどの金属を置かないでください。
5. 製品の傍で飲食や喫煙をしないでください。



ボード製品では、裏面にハンダ付けの跡があり、尖っている場合があります。

取り付け、取り外しの際は製品の両端を持ってください。裏面のハンダ付け跡で、誤って手など怪我をする場合があります。



CD メディア、フロッピーディスク付属の製品では、故障に備えてバックアップ（複製）をお取りください。

製品をご使用中にデータなどが消失した場合、データなどの保証は一切致しかねます。



アクセスランプがある製品では、アクセスランプ点灯中に電源の切断を行わないでください。

製品の故障の原因や、データの消失の恐れがあります。



本製品は、医療、航空宇宙、原子力、輸送などの人命に関わる機器やシステム及び高度な信頼性を必要とする設備や機器などに用いられる事を目的として、設計及び製造されておりません。

医療、航空宇宙、原子力、輸送などの設備や機器、システムなどに本製品を使用され、本製品の故障により、人身や火災事故、社会的な損害などが生じても、弊社では責任を負いかねます。お客様ご自身にて対策を期されるようご注意ください。

特徴

本製品は、フラッシュメモリ内蔵のルネサス エレクトロニクス製 RX651 (QFP-144 ピン, QFP-100 ピン) マイコン搭載ボードです。

72mm x 90mm のボード上に、CAN, USB function, USB Host 等の通信インタフェースを搭載し、汎用性の高い評価ボードとなっています。

当社製品である、HSBRX65N144(A) (RX65N マイコン搭載, 144pin)、HSBRX65N100(A) (RX65N マイコン搭載, 100pin) ボードに対し、Ether の機能がない分、汎用 I/O として使用できる端子が増えていますので、Ether の機能が不要な場合の使用に適しています。

また、144 ピンのボード (HSBRX651F144(A)) と、100 ピンのボード (HSBRX651F100(A)) 間で、拡張 I/O に引き出す端子等、互換性がありますので、144 ピンと 100 ピン間のプログラムの移植評価にも適しています。

2018/2 2MB 品チップを搭載した
HSBRX651F144A
HSBRX651F100A
を製品ラインナップに追加致しました。

HSBRX651F144A/ HSBRX651F100A では、拡張 RAM や、コードフラッシュのデュアルバンク機能等が追加された、RX651 の新バージョンのチップが搭載されています。

概要

- ・ RX651(QFP-144 ピン)搭載[HSBRX651F144(A)]
- ・ RX651(QFP-100 ピン)搭載[HSBRX651F100(A)]
- ・ エミュレータインタフェース(14P)搭載(E1/E20 向け)
- ・ CAN インタフェース(4P) トランシーバ IC 実装
- ・ USB function(USB mini-B コネクタ搭載)
- ・ USB Host(USB-A コネクタ搭載)
- ・ 評価用 LED(1 つ), USB 向け LED(2 つ)
- ・ 評価用プッシュスイッチ(1 つ)搭載
- ・ モード選択 DIP スイッチ搭載
- ・ リセットスイッチ搭載
- ・ 24MHz 水晶振動子搭載
- ・ 32.768kHz RTC 向けサブクロック搭載
- ・ サブクロックバックアップ用電池ホルダー搭載

製品内容

本製品は、下記の品が同梱されております。ご使用前に必ず内容物をご確認ください。

・マイコンボード	1 枚
・DC 電源ケーブル.....	1 本
※2P コネクタ片側圧着済み 30cm(JST)	
・4P CAN 通信ケーブル.....	1 本
※コネクタ片側圧着済み 50cm(JST)	
・回路図.....	1 部

1. 仕様

1.1. 仕様概要

マイコン ボード型名	HSBRX651F144A HSBRX651F100A HSBRX651F144 HSBRX651F100
マイコン	RX651 グループ (144 ピン QFP) [HSBRX651F144(A)] RX651 グループ (100 ピン QFP) [HSBRX651F100(A)] マイコンの詳細は「表 1-1 搭載マイコン」及びルネサス エレクトロニクス当該マイコンハードウェアマニュアルをご参照ください。
クロック	内部最大 120MHz (実装水晶振動子 入力周波数: 24MHz)
エミュレータ	エミュレータインタフェース (J8 14P コネクタ実装済)
拡張 I/O	50PIN × 1 個 (J2 コネクタ未実装 MIL 規格準拠) 40PIN × 2 個 (J1, J3 コネクタ未実装 MIL 規格準拠)
ボード電源電圧	5V
消費電流 実測値	28mA (出荷前テストプログラム動作時での実測値、拡張 I/O は全てオープン)
ボード寸法	72.0 × 90.0 (mm) 突起部含まず

本ボードには「表 1-1 搭載マイコン」のマイコンが搭載されています。必ず搭載マイコンの記載型名をご確認ください。

表 1-1 搭載マイコン

製品型名	搭載マイコン型名	Code Flash	RAM	Data Flash	動作周波数	マイコン電圧	パッケージ
HSBRX651F144A	R5F5651 E DDFB	2MB	640KB	32KB	120MHz	3.3V	PLQP0144KA-B (*1)
HSBRX651F100A	R5F5651 E DDFP	2MB	640KB	32KB	120MHz	3.3V	PLQP0100KB-B (*2)
HSBRX651F144	R5F5651 9 BDFB	1MB	256KB	-	120MHz	3.3V	PLQP0144KA-B (*1)
HSBRX651F100	R5F5651 9 BDFP	1MB	256KB	-	120MHz	3.3V	PLQP0100KB-B (*2)

・搭載可能マイコンのバリエーション

7文字目	コードフラッシュメモリ/RAM/データフラッシュメモリ
E	2MB/640KB(256+384KB)/32KB ●
C	1.5MB/640KB(256+384KB)/32KB
9	1MB/256KB/非搭載 ●
7	768KB/256KB/非搭載
4	512KB/256KB/非搭載

8文字目	暗号モジュール/SDHI
A	暗号モジュールなし/SHDI モジュールなし
B	暗号モジュールなし/SHDI モジュールあり ●
D	暗号モジュールなし/SHDI モジュールあり ●
E	暗号モジュールあり/SHDI モジュールなし
F	暗号モジュールあり/SHDI モジュールあり
H	暗号モジュールあり/SHDI モジュールあり

9文字目	温度範囲
D	動作温度範囲 -40~+85℃ ●
G	動作温度範囲 -40~+105℃

(*1)パッケージは RENESAS Code 表記 JEITA 表記では、
P-LFQFP144-20x20-0.50
(*2)JEITA 表記では
P-LFQFP100-14x14-0.50

左表にあるマイコンは本ボードに搭載可能です

●:本ボードで採用しているマイコン

表 1-2 コネクタと適合コネクタ

コネクタ		実装コネクタ型名	メーカー	極数	適合コネクタ	メーカー
J1	拡張 I/O インタフェース (未実装)	-	-	40		
J2	拡張 I/O インタフェース (未実装)	-	-	50		
J3	拡張 I/O インタフェース (未実装)	-	-	40		
J4	USB0 Host (USB-A)	292303-1	Tyco Electronics	4	USB シリーズ A プラグ	USB 規格準拠品
J5	USB0 function (USB-miniB)	54819-0572	molex	5	USB シリーズ mini-B プラグ	USB 規格準拠品
J6	DC 電源	B2B-XH-A	JST	2	XHP-2	JST
J7	CAN0 インタフェース	B4B-XH-A	JST	4	XHP-4	JST
J8	エミュレータインタフェース	H310-014P	Conser	14	FL14A2FO 準拠	OKI 電線、または準拠品

J8 は Conser 社製もしくは互換品 (MIL 規格準拠 2.54mm ピッチボックスプラグ 切欠 中央1箇所)を使用。J8 エミュレータインタフェースはルネサス エレクトロニクス製 E1 で動作確認済。

表 1-3 その他主な実装部品

部品番号	部品	型名	メーカー	備考
X1	水晶振動子	HC-49/S3 24MHz	九州電通	メインクロック
X2	水晶振動子	32.768kHz		サブクロック
U5	CANトランシーバ	TJA1044	NXP	
C12	電池ホルダー	HU1220	タカチ	CR1220 用

※主な実装部品に関しては、互換品とする場合があります

1.2. ボード配置図

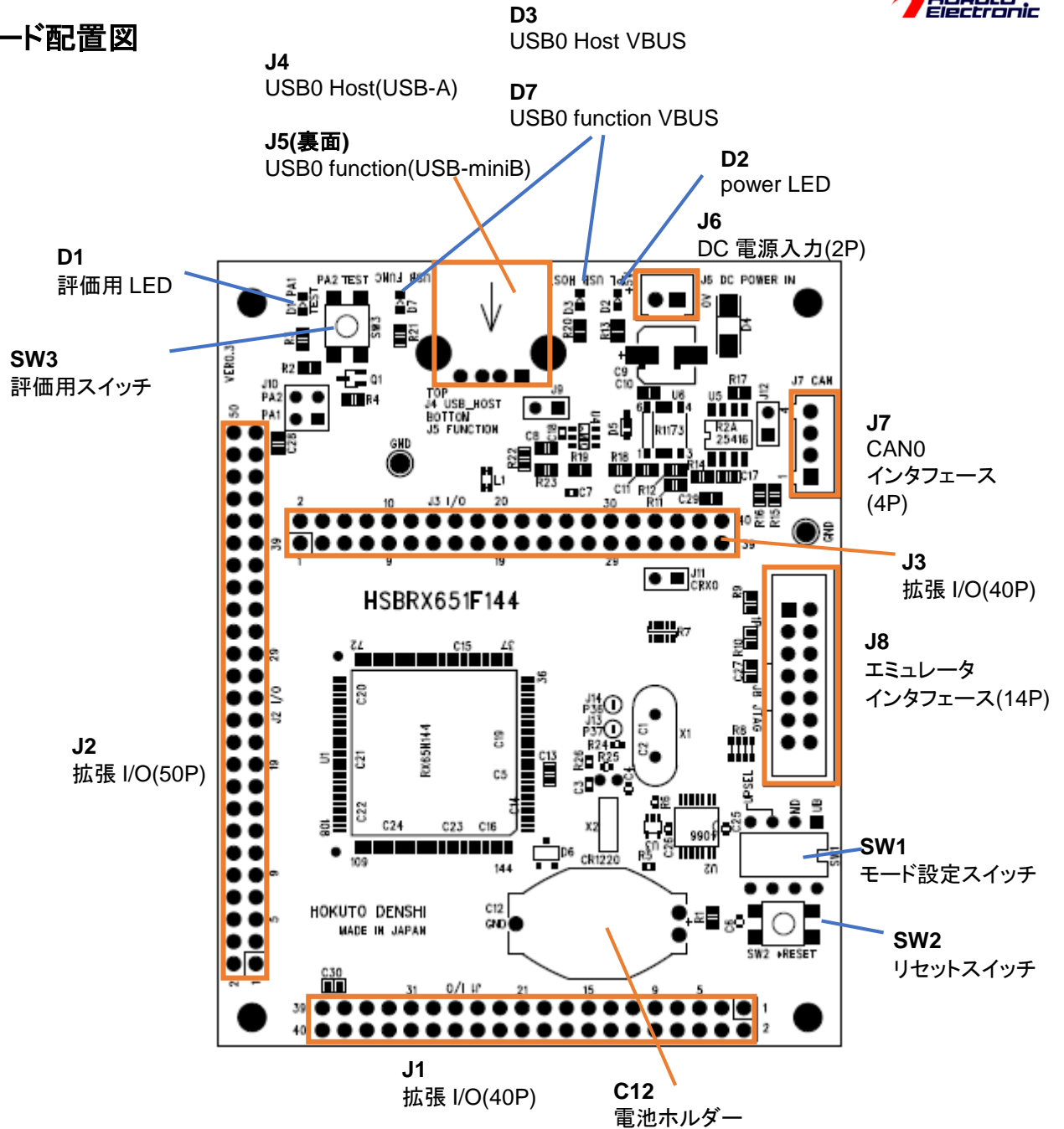


図 1-1 ボード配置図

図 1-1 にボード配置図を示します。

※図は HSBRX651F144(A)ですが、HSBRX651F100(A)は搭載マイコンのピン数が異なるだけで、コネクタやスイッチの配置は同一です。

1.3. ボード配置図(ジャンパ)

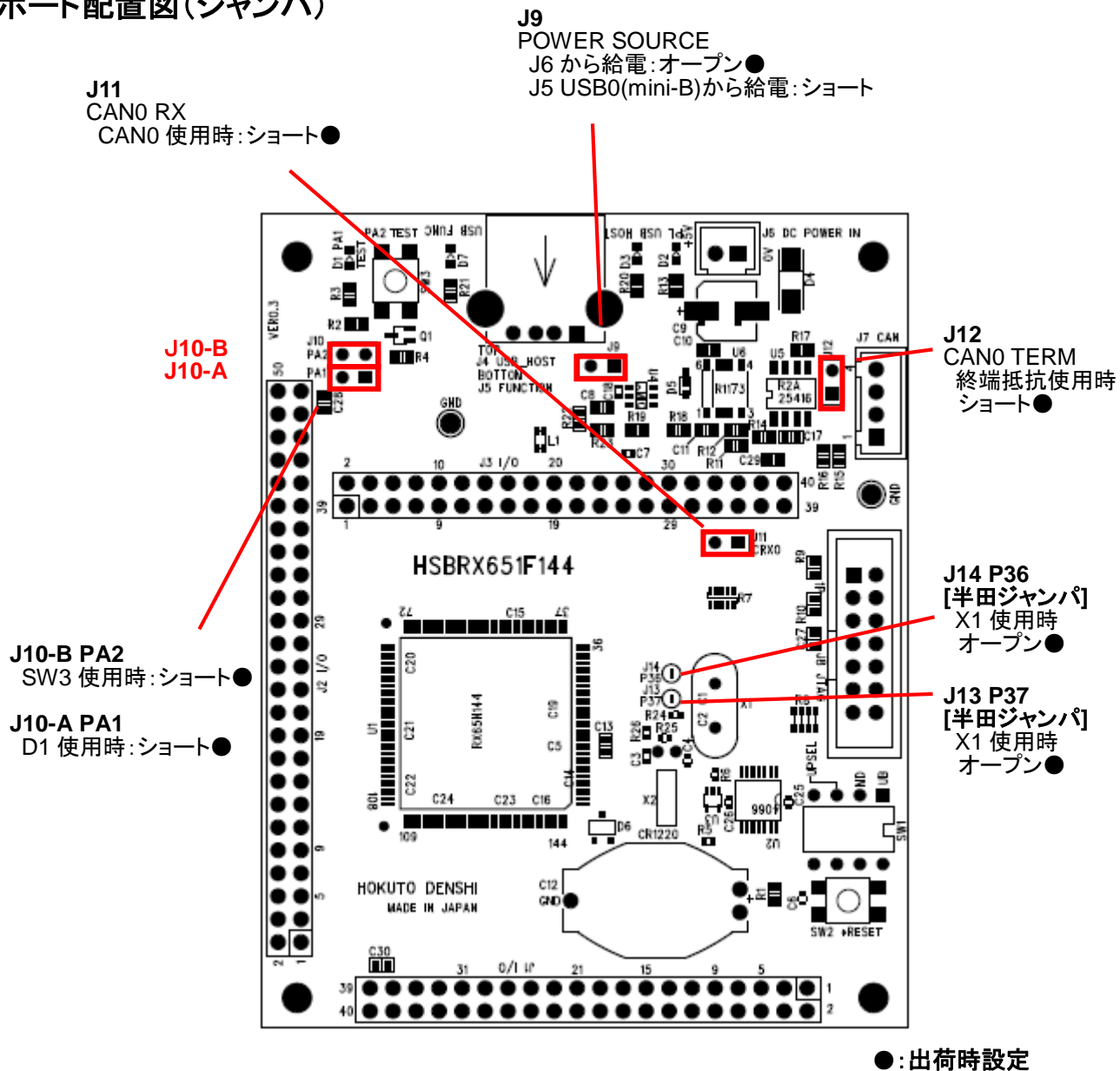


図 1-2 ボード配置図(ジャンパ)

図 1-2 にジャンパ位置を表したボード配置図を示します。

※図は HSBRX651F144(A)ですが、HSBRX651F100(A)でも、ジャンパの役割は同一です。

1.4. ブロック図

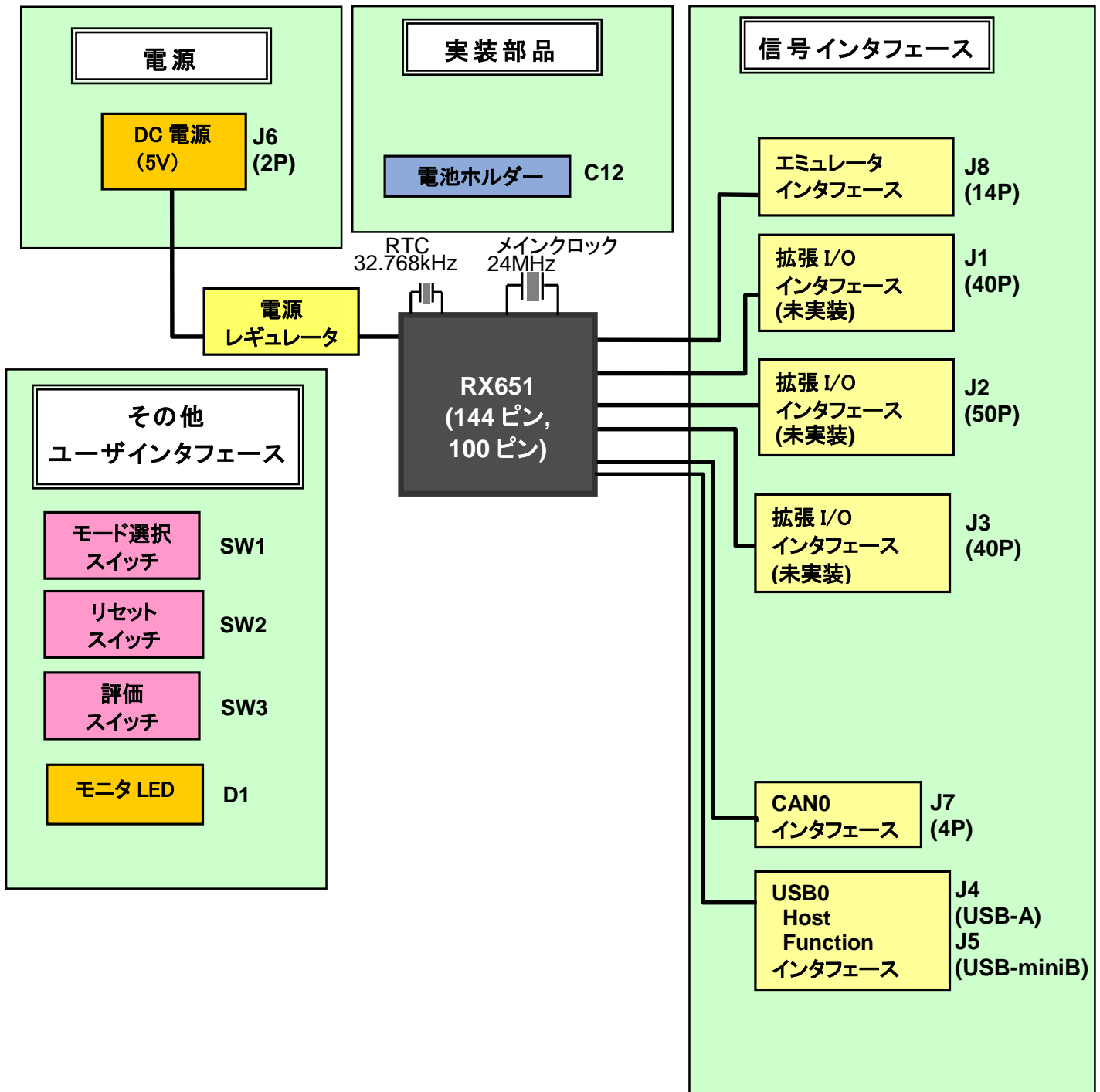


図 1-3 ブロック図

図 1-3 に全体のブロック図を示します。

2. 詳細

2.1. 電源(J6)

J6 DC 電源コネクタから電源供給してください(+5V)。

なお、J5 USB0 mini-B コネクタからも電源供給が可能です。

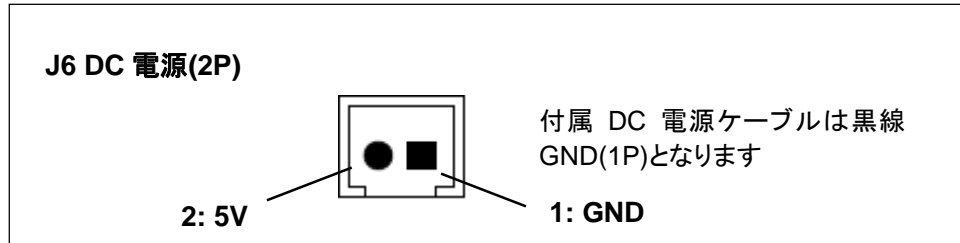


図 2-1 DC 電源コネクタ



注意

電源の極性及び過電圧には十分にご注意下さい

- ・ボードに電源を供給する場合は、複数箇所からの電源供給を行わないで下さい。製品の破損、故障の原因となります。
- ・極性を誤ったり、規定以上の電圧がかかると、製品の破損、故障、発煙、火災の原因となります。
- ・ボード破損を避けるために、電圧を印加する場合には $5V \pm 0.5V$ の範囲になるようにご注意ください。

電源供給のイメージを図 2-2 に示します。

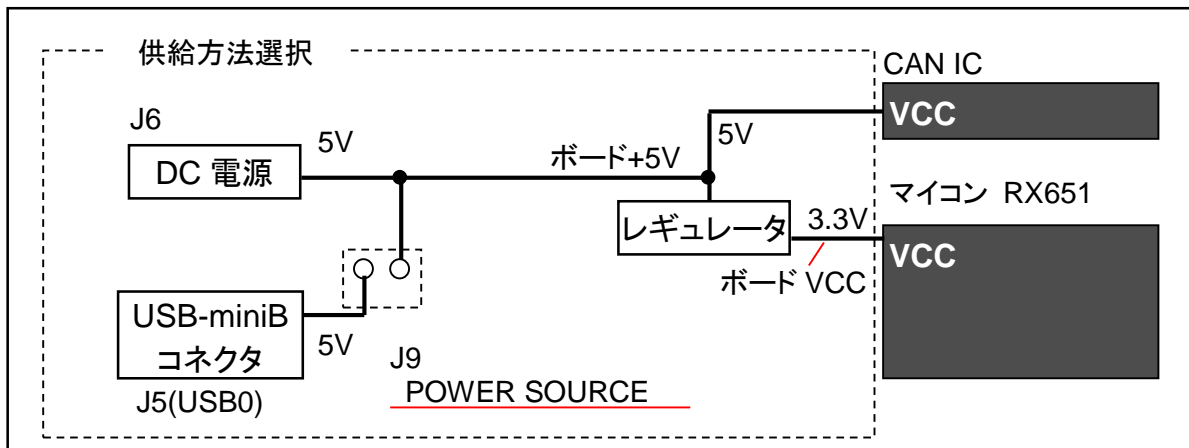


図 2-2 電源供給方法イメージ図

J5(USB0) [USB-miniB]コネクタから給電する場合は、J9 ジャンパをショートさせてください。

※J9 をショートした状態で J6 と J5 の両方から給電する事は禁止です

・電源選択ジャンパ

No	接続	設定	備考
J9	オープン●	J6 から電源を印加する	
	ショート	J5(USB-miniB)から電源を印加する	J6 はオープンとしてください

●: 出荷時設定

2.2. 信号インタフェース

信号インタフェースの電圧レベルご注意ください。



注意

入力信号の振幅がマイコン VCC を超えないようにご注意ください。
 規定以上の振幅の信号が入力された場合、永久破損の原因となります。
 ※詳細はマイコンのハードウェアマニュアルを参照願います。
 (マイコンの一部の信号ピンはトレラント入力となっています)



注意

1つの信号線に複数のデバイスが出力することのないようにしてください。
 マイコン、CAN、拡張 I/O 等で、信号出力が衝突する事は、ボード破壊の原因となりますのでご注意ください。

2.2.1. エミュレータインタフェース(J8)

本ボードには J8 にエミュレータインタフェースコネクタが標準搭載されています。本インタフェースは、E1(ルネサスエレクトロニクス製)にて動作確認済みです。エミュレータの使用方法等についてはエミュレータの取扱説明書をご確認ください。JTAG 及び、FINE インタフェースでの接続が可能です。

本インタフェースの信号表については、下記表 2-1 をご参照ください。

表 2-1(1) エミュレータインタフェース信号表 (J8) [HSBRX651F144(A)]

No	マイコン ピン番号	信号名	No	マイコン ピン番号	信号名
1	30	TCK/P27	2	-	GND
3	25	*TRST/P34	4	10	EMLE
5	31	TDO/TXD1	6	-	(NC)
7	16	MD/FINED	8	-	VCC
9	28	TMS/P31	10	60	UB/PC7
11	29	TDI/P30	12	-	GND
13	19	*RES	14	-	GND

*は負論理です。(NC)は未接続です。

表 2-1(2) エミュレータインタフェース信号表 (J8) [HSBRX651F100(A)]

No	マイコン ピン番号	信号名	No	マイコン ピン番号	信号名
1	21	TCK/P27	2	-	GND
3	16	*TRST/P34	4	2	EMLE
5	22	TDO/TXD1	6	-	(NC)
7	7	MD/FINED	8	-	VCC
9	19	TMS/P31	10	45	UB/PC7
11	20	TDI/P30	12	-	GND
13	10	*RES	14	-	GND

*は負論理です。(NC)は未接続です。

2.2.2. 拡張 I/O インタフェース(J1,J2,J3)

本ボードには J1, J2, J3 に MIL 規格準拠 2.54mm ピッチの拡張 I/O インタフェースを用意しておりますが、コネクタは未実装となっております。MIL 規格準拠 2.54mm ピッチのコネクタ、またはピンヘッダを用途に合わせて別途用意してご使用ください。

ご注意: 各端子の特性をお調べの上、お客様の責任の下でご使用ください。

本インタフェースの信号表については、下記の表 2-2~2-4 をご参照ください。

表 2-2(1) 拡張 I/O インタフェース信号表 (J1) [HSBRX651F144(A)]

No	マイコン ピン番号	信号名	No	マイコン ピン番号	信号名
1	(25)(*1)	P34	2	(30)(*1)	P27
3	(29)(*1)	P30	4	(28)(*1)	P31
5	13	PJ3/MTIOC3C	6	11	PJ5/*CTS3/POE8
7	9	PF5/IRQ4	8	8	P00/TXD6/IRQ8
9	7	P01/RXD6/IRQ9	10	6	P02/SCK6/IRQ10
11	4	P03/IRQ11/DA0	12	2	P05/IRQ13/DA1
13	-	AVSS	14	-	AVSS
15	144	P07/IRQ15/*ADTRG0	16	141	P40/IRQ8_DS
17	139	P41/IRQ9_DS	18	138	P42/IRQ10_DS
19	137	P43/IRQ11_DS	20	136	P44/IRQ12_DS
21	135	P45/IRQ13_DS	22	134	P46/IRQ14_DS
23	133	P47/IRQ15_DS	24	131	P90/TXD7
25	129	P91/SCK7	26	128	P92/RXD7
27	127	P93/*CTS7	28	126	PD0/IRQ0
29	125	PD1/CTX0/MOSIC	30	124	PD2/CRX0/MISOC
31	123	PD3/RSPCKC	32	122	PD4/SSLC0
33	121	PD5/SSLC1	34	120	PD6/SSLC2
35	119	PD7/SSLC3	36	117	P60/*CS0
37	-	VCC	38	-	VCC
39	-	GND	40	-	GND

*は負論理です。(NC)は未接続です。

(*1)EMLE=L(通常)時接続されます(デバッグ接続時は切断されます)

表 2-2(2) 拡張 I/O インタフェース信号表 (J1) [HSBRX651F100(A)]

No	マイコン ピン番号	信号名	No	マイコン ピン番号	信号名
1	(16)(*1)	P34	2	(21)(*1)	P27
3	(20)(*1)	P30	4	(19)(*1)	P31
5	4	PJ3/MTIOC3C	6	-	(NC)
7	-	(NC)	8	-	(NC)
9	-	(NC)	10	-	(NC)
11	-	(NC)	12	100	P05/IRQ13/DA1
13	-	AVSS	14	-	AVSS
15	98	P07/IRQ15/*ADTRG0	16	95	P40/IRQ8_DS
17	93	P41/IRQ9_DS	18	92	P42/IRQ10_DS
19	91	P43/IRQ11_DS	20	90	P44/IRQ12_DS
21	89	P45/IRQ13_DS	22	88	P46/IRQ14_DS
23	87	P47/IRQ15_DS	24	-	(NC)
25	-	(NC)	26	-	(NC)
27	-	(NC)	28	86	PD0/IRQ0
29	85	PD1/CTX0/MOSIC	30	84	PD2/CRX0/MISOC
31	83	PD3/RSPCKC	32	82	PD4/SSLC0
33	81	PD5/SSLC1	34	80	PD6/SSLC2
35	79	PD7/SSLC3	36	-	(NC)
37	-	VCC	38	-	VCC
39	-	GND	40	-	GND

*は負論理です。(NC)は未接続です。

(*1)EMLE=L(通常)時接続されます(デバッグ接続時は切断されます)

表 2-3(1) 拡張 I/O インタフェース信号表 (J2) [HSBRX651F144(A)]

No	マイコン ピン番号	信号名	No	マイコン ピン番号	信号名
1	115	P61/*CS1/SDCS	2	114	P62/*CS2/RAS
3	113	P63/*CS3/CAS	4	112	P64/*CS4/WE
5	111	PE0/MTIOC3D	6	110	PE1/MTIOC4C
7	109	PE2/MTIOC4A	8	108	PE3/MTIOC4B
9	107	PE4/MTIOC4D	10	106	PE5/MTIOC4C
11	104	P70/SDCLK	12	102	PE6/MOSIB-B
13	101	PE7/MISOB-B	14	100	P65/*CS5/CKE
15	99	P66/MTIOC7D	16	98	P67/MTIOC7C
17	97	PA0/SSLA1-B	18	96	PA1/SCK5
19	95	PA2/RXD5	20	94	PA3/ET0_MDIO
21	92	PA4/ET0_MDC	22	90	PA5/ET0_LINKSTA
23	89	PA6/ET0_EXOUT	24	88	PA7/ET0_WOL
25	87	PB0/ET0_ERXD1	26	86	P71/A18/*CS1
27	85	P72/A19/*CS2	28	84	PB1/TXD4
29	83	PB2/*CTS4	30	82	PB3/SCK4
31	81	PB4/*CTS9	32	80	PB5/SCK9
33	79	PB6/RXD9	34	78	PB7/TXD9
35	77	TRDATA4/P73	36	75	PC0/*CTS5
37	73	PC1/SCK5	38	72	TRDATA5/P74
39	71	TRSYNC1/P75	40	70	PC2/RXD5
41	69	TRDATA6/P76	42	68	TRDATA7/P77
43	-	(NC)	44	-	(NC)
45	-	(NC)	46	-	(NC)
47	-	VCC	48	-	VCC
49	-	GND	50	-	GND

*は負論理です。(NC)は未接続です。

表 2-3(2) 拡張 I/O インタフェース信号表 (J2) [HSBRX651F100(A)]

No	マイコン ピン番号	信号名	No	マイコン ピン番号	信号名
1	-	(NC)	2	-	(NC)
3	-	(NC)	4	-	(NC)
5	78	PE0/MTIOC3D	6	77	PE1/MTIOC4C
7	76	PE2/MTIOC4A	8	75	PE3/MTIOC4B
9	74	PE4/MTIOC4D	10	73	PE5/MTIOC4C
11	-	(NC)	12	72	PE6/MOSIB-B
13	71	PE7/MISOB-B	14	-	(NC)
15	-	(NC)	16	-	(NC)
17	70	PA0/SSLA1-B	18	69	PA1/SCK5
19	68	PA2/RXD5	20	67	PA3/ET0_MDIO
21	66	PA4/ET0_MDC	22	65	PA5/ET0_LINKSTA
23	64	PA6/ET0_EXOUT	24	63	PA7/ET0_WOL
25	61	PB0/ET0_ERXD1	26	-	(NC)
27	-	(NC)	28	59	PB1/TXD4
29	58	PB2/*CTS4	30	57	PB3/SCK4
31	56	PB4/*CTS9	32	55	PB5/SCK9
33	54	PB6/RXD9	34	53	PB7/TXD9
35	-	(NC)	36	52	PC0/*CTS5
37	51	PC1/SCK5	38	-	(NC)
39	-	(NC)	40	50	PC2/RXD5
41	-	(NC)	42	-	(NC)
43	-	(NC)	44	-	(NC)
45	-	(NC)	46	-	(NC)
47	-	VCC	48	-	VCC
49	-	GND	50	-	GND

*は負論理です。(NC)は未接続です。

表 2-4(1) 拡張 I/O インタフェース信号表 (J3) [HSBRX651F144(A)]

No	マイコン ピン番号	信号名	No	マイコン ピン番号	信号名
1	67	PC3/TXD5	2	66	PC4/SCK5
3	65	TRDATA0/P80	4	64	TRDATA1/P81
5	63	TRSYNC/P82/TXD10	6	62	PC5/SCK8
7	61	PC6/RXD8	8	60	UB/PC7/TXD8
9	58	TRCLK/P83	10	56	P50/TXD2
11	55	P51/SCK2	12	54	P52/RXD2
13	53	P53/BCLK	14	52	TRDATA2/P54
15	51	TRDATA3/P55	16	50	P56/MTIOC3C
17	-	GND	18	-	GND
19	-	GND	20	-	GND
21	44	P13/TXD2	22	45	P12/RXD2
23	42	P15/MTIOC0B	24	43	P14/USB0_OVRCURA
25	-	(NC)	26	41	P86/RXD10
27	38	P17/MTIOC3A	28	39	P87/TXD10
29	36	P21/USB0_EXICEN	30	37	P20/MTIOC1A
31	32	P25/RXD3	32	34	P23/TXD3
33	26	CRX0/P33	34	27	CTX0/P32
35	(20)(*1)	P37	36	(22)(*1)	P36
37	-	VCC	38	-	VCC
39	-	GND	40	-	GND

*は負論理です。(NC)は未接続です。

(*1)半田ジャンパシヨート時接続(出荷時未接続)

表 2-4(2) 拡張 I/O インタフェース信号表 (J3) [HSBRX651F100(A)]

No	マイコン ピン番号	信号名	No	マイコン ピン番号	信号名
1	49	PC3/TXD5	2	48	PC4/SCK5
3	-	(NC)	4	-	(NC)
5	-	(NC)	6	47	PC5/SCK8
7	46	PC6/RXD8	8	45	UB/TXD8
9	-	(NC)	10	44	P50/TXD2
11	43	P51/SCK2	12	42	P52/RXD2
13	41	P53/BCLK	14	40	TRDATA2/P54
15	39	TRDATA3/P55	16	-	(NC)
17	-	GND	18	-	GND
19	-	GND	20	-	GND
21	33	P13/TXD2	22	34	P12/RXD2
23	31	P15/MTIOC0B	24	32	P14/USB0_OVRCURA
25	-	(NC)	26	-	(NC)
27	29	P17/MTIOC3A	28	-	(NC)
29	27	P21/USB0_EXICEN	30	28	P20/MTIOC1A
31	23	P25/RXD3	32	25	P23/TXD3
33	17	CRX0/P33	34	18	CTX0/P32
35	(11)(*1)	P37	36	(13)(*1)	P36
37	-	VCC	38	-	VCC
39	-	GND	40	-	GND

*は負論理です。(NC)は未接続です。

(*1)半田ジャンパシヨート時接続(出荷時未接続)

・半田ジャンパ

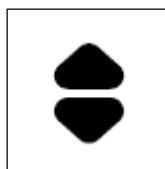
J13: XTAL/P37 接続 J14: EXTAL/P36 接続

No	接続	設定	備考
J13	オープン●	メインクロック(X1)を使用	
	ショート	XTAL/P37 を J3-35 に接続する	

No	接続	設定	備考
J14	オープン●	メインクロック(X1)を使用	
	ショート	EXTAL/P36 を J3-36 に接続する	

●:出荷時設定

※半田ジャンパに関して



出荷時オープンの半田ジャンパは、左記の形状となっていますので、ショートさせる場合は、三角形のパッド同士が接続されるように半田を盛ってください
 ※一度ショートさせたパッドをオープンにする場合は、半田吸い取り線等で半田を取り除いてください

ボードに搭載されているメインクロック向け水晶振動子(24MHz)(X1)を使用する際は、上記半田ジャンパはオープンのままで使用してください。

P36, P37 を汎用 I/O として拡張 I/O ポート(J3)に引き出して使用する場合は、半田ジャンパをショート、(必要に応じて X1 を取り外す)としてください。

2.2.3. USB0(USBb)インタフェース(J4, J5)

本ボードには、USB2.0 FullSpeed に対応した Host/function 対応の USB0 インタフェースが搭載されています。

・Host インタフェース:過電流検出 IC 搭載

表 2-5(1) USB0 Host インタフェース(USB-A)信号表 (J4) [HSBRX651F144(A)]

No	マイコン ピン番号	信号名	備考
1	-	VBUS	
2	47	D-(USB0_DM)	
3	48	D+(USB0_DP)	
4	-	VSS	

表 2-5(2) USB0 Host インタフェース(USB-A)信号表 (J4) [HSBRX651F100(A)]

No	マイコン ピン番号	信号名	備考
1	-	VBUS	
2	36	D-(USB0_DM)	
3	37	D+(USB0_DP)	
4	-	VSS	

表 2-6(1) USB0 function インタフェース(USB-miniB)信号表 (J5) [HSBRX651F144(A)]

No	マイコン ピン番号	信号名	備考
1	-	VBUS	
2	47	D-(USB0_DM)	
3	48	D+(USB0_DP)	
4	-	(NC)	
5	-	VSS	

表 2-6(2) USB0 function インタフェース(USB-miniB)信号表 (J5) [HSBRX651F100(A)]

No	マイコン ピン番号	信号名	備考
1	-	VBUS	
2	36	D-(USB0_DM)	
3	37	D+(USB0_DP)	
4	-	(NC)	
5	-	VSS	

*は負論理です。(NC)は未接続です。

・USB0 関連ピン[HSBRX651F144(A)]

ポート名	マイコン ピン番号	機能	備考
P22	35	USB0_OVRCURB Host インタフェースの過電流検出	過電流検出時 L
P24	33	USB0_VBUSEN Host インタフェースのアタッチ制御	
P16	40	USB0_VBUS function インタフェースの VBUS 検出	

・USB0 関連ピン[HSBRX651F100(A)]

ポート名	マイコン ピン番号	機能	備考
P22	26	USB0_OVRCURB Host インタフェースの過電流検出	過電流検出時 L
P24	24	USB0_VBUSEN Host インタフェースのアタッチ制御	
P16	30	USB0_VBUS function インタフェースの VBUS 検出	

※P22, P16 は入力ピンとして設定、P24 は出力ピンとして設定願います

P24=H 制御で、Host インタフェースの VBUS(J4, USB-A コネクタ VBUS)が供給されます

・USB0 関連 LED

LED	信号名	備考
D3	VBUS(Host)	Host VBUS 供給で点灯
D7	VBUS(function)	J5(USB mini-B)からの電源印加で点灯

2.2.4. CAN インタフェース(J7)

本ボードには、CAN インタフェースが 1 ポート搭載されています。

CAN インタフェースを使用する際は、「CAN RX 接続」ジャンパ(J11)を、ショート(ジャンパを挿した状態)にしてください。「CAN RX 接続」ジャンパは、CAN のトランシーバ IC の出力と、マイコンの CRXn(CAN の信号入力端子)を接続するジャンパです。

また、本ボード上で CAN インタフェースの終端抵抗を有効にしたいときは、「終端抵抗」ジャンパを、ショートにしてください。

・CAN0 インタフェース

表 2-7 CAN0 インタフェース信号表 (J7)

No	信号名	備考
1	GND	
2	CANL	CAN トランシーバ IC を介して マイコン CAN0(P32/CTX0, P33/CRX0)に接続
3	CANH	
4	VCC	

表 2-8(1) CAN0 インタフェース接続 [HSBRX651F144(A)]

CAN トランシーバ IC	ジャンパ	マイコン	備考
TXD(1)	-	P32/CTX0(27)	
RXD(4)	J11	P33/CRX0(26)	

()内はピン番号を表す

表 2-8(2) CAN0 インタフェース接続 [HSBRX651F100(A)]

CAN トランシーバ IC	ジャンパ	マイコン	備考
TXD(1)	-	P32/CTX0(18)	
RXD(4)	J11	P33/CRX0(17)	

()内はピン番号を表す

・CAN0 ジャンパ

J11: CAN RX 接続 J12: 終端抵抗

No	接続	設定	備考
J11	ショート●	CAN0 を使用	
	オープン	P33/CRX0 ポートを CAN トランシーバから切り離す	

No	接続	設定	備考
J12	ショート●	CAN0 の終端抵抗を有効化	
	オープン	CAN0 の終端抵抗を無効化	

●: 出荷時設定

2.3. ユーザインタフェース

2.3.1. モード設定スイッチ(SW1)

本ボードは SW1 に DIP スイッチを搭載しており、スイッチを切り替えることにより、動作モードの切り替えを行います。SW1-1~SW1-3 は pull-up されており、ON 側に倒すと当該端子が L 制御されます。(数字側は OFF で H となります)

表 2-12(1) モード設定スイッチ信号表 (SW1) [HSBRX651F144(A)]

スイッチ	マイコン ピン番号	信号名	備考
SW1-1	60	UB/PC7	
SW1-2	16	MD/FINED	
SW1-3	24	UPSEL/P35	
SW1-4	-	(NC)	

(NC)は未接続です。

表 2-12(2) モード設定スイッチ信号表 (SW1) [HSBRX651F100(A)]

スイッチ	マイコン ピン番号	信号名	備考
SW1-1	45	UB/PC7	
SW1-2	7	MD/FINED	
SW1-3	15	UPSEL/P35	
SW1-4	-	(NC)	

(NC)は未接続です。

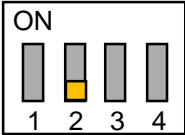
・動作モード設定

動作モード	SW1-1 UB	SW1-2 MD	SW1-3 UPSEL	備考
ブートモード(SCI)	ON(L)	ON(L)	-	
ブートモード(USB)	OFF(H)	ON(L)	USB ブート時 ON(L):セルフパワー設定 OFF(H):バスパワー設定	
シングルチップモード	-	OFF(H)	-	


通常のプログラム実行モードは「シングルチップモード」となります。

・モード設定例

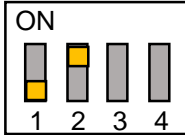
SW1 モード設定例



通常動作
(ユーザプログラム実行)



ブートモード(SCI)
(プログラム書き込み)



ブートモード(USB)
(プログラム書き込み)

※ブートモード(USB)時は、USB0 USB-miniB(J5)に PC を接続してください

2.3.2. リセットスイッチ(SW2)

本ボードは SW2 にリセットスイッチを搭載しており、スイッチを押すことにより、マイコンをリセット可能となっております。

表 2-13(1) リセットスイッチ信号表 (SW2) [HSBRX651F144(A)]

スイッチ	マイコン ピン番号	信号名	備考
SW2	19	*RES	リセット

*は負論理です。

表 2-13(2) リセットスイッチ信号表 (SW2) [HSBRX651F100(A)]

スイッチ	マイコン ピン番号	信号名	備考
SW2	10	*RES	リセット

*は負論理です。

2.3.3. 評価用プッシュスイッチ(SW3)

本ボードは SW3(TEST)プッシュスイッチを搭載しており、スイッチを押すことにより、ポートに信号を入力できるようになっております。

表 2-14(1) プッシュスイッチ信号表 (SW3) [HSBRX651F144(A)]

スイッチ	マイコン ピン番号	ジャンパ	信号名	備考
SW3	95	J10-B	PA2	pull-up, スイッチ押下で Low

表 2-14(2) プッシュスイッチ信号表 (SW3) [HSBRX651F100(A)]

スイッチ	マイコン ピン番号	ジャンパ	信号名	備考
SW3	68	J10-B	PA2	pull-up, スイッチ押下で Low

※SW3 を使用する際には、J10-B(J10 上側)をショートとしてください

・SW3 ジャンパ

J10-B:SW3-PA2 接続

No	接続	設定	備考
J10-B	ショート●	SW3(pull-up)とマイコン PA2 を接続	
	オープン	SW3(pull-up)とマイコン PA2 を切り離す	

●:出荷時設定

2.3.4. 電源 LED(D2)

本ボードは電源 LED(D2)を搭載しています。

D2 が点灯しない場合は、ボードに電源が入力されていません。「2.1 電源」の項を参照し、USB から給電する際は J9 の設定を確認してください。

表 2-15 電源 LED 信号表 (D2)

LED	マイコン ピン番号	信号名	備考
D2	-	+5V	電源投入で点灯

2.3.5. モニタ LED(D1)

本ボードはモニタ LED(D1)を搭載しています。

表 2-16(1) モニタ LED 信号表 (D1) [HSBRX651F144(A)]

LED	マイコン ピン番号	ジャンパ	信号名	備考
D1	96	J10-A	PA1	High 出力で点灯

表 2-16(2) モニタ LED 信号表 (D1) [HSBRX651F100(A)]

LED	マイコン ピン番号	ジャンパ	信号名	備考
D1	69	J10-A	PA1	High 出力で点灯

※D1 を使用する際には、J10-A(J10 下側)をショートとしてください

・D1 ジャンパ

J10-A:D1-PA1 接続

No	接続	設定	備考
J10-A	ショート●	D1(LED)とマイコン PA1 を接続	
	オープン	D1(LED)とマイコン PA1 を切り離す	

●:出荷時設定

※USB 周辺の LED(D3,D7)は USB0 インタフェースの項を参照ください

2.4. 実装部品

2.4.1. 電池ホルダー(C12)

電池ホルダーは、マイコンの RTC(リアルタイムクロック)のバックアップ等に使用可能です。電池ホルダーの+側電極は、ダイオードを介してマイコン VBATT に接続されており、電池挿入時はボード電源が印加されていない状態でも RTC の動作を継続します。

表 2-17(1) 電池ホルダ信号表 (C12) [HSBRX651F144(A)]

No	マイコン ピン番号	信号名	電池型式	電圧
C23	15	VBATT	CR1220	3V

表 2-17(2) 電池ホルダ信号表 (C12) [HSBRX651F100(A)]

No	マイコン ピン番号	信号名	電池型式	電圧
C23	6	VBATT	CR1220	3V

3. 付録

3.1. ボード寸法図

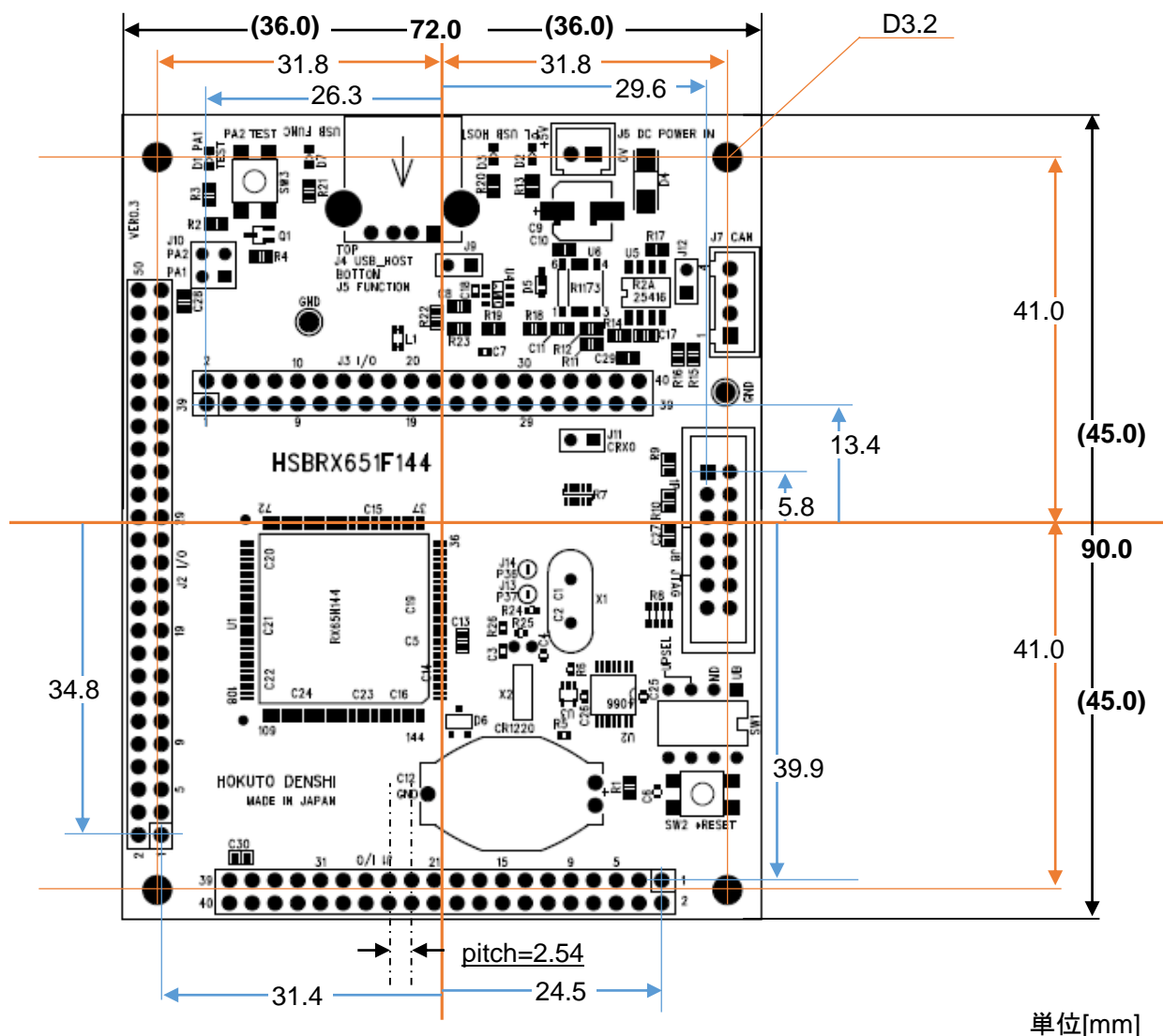


図 3-1 ボード寸法図

※図は HSBXR651F144(A)ですが、HSBXR651F100(A)でも寸法は同一となります

3.2. 初期設定

ボードは動作確認用として、デモプログラムを書き込んでおります。電源を供給するとボードの動作を確認できますので、内容については下記【デモプログラム内容】をご参照ください。

【デモプログラム内容】

電源を供給すると、D1 が点滅します。

SW3(TEST)を押す: 押している間 D1 は点灯します。

※デモプログラム動作確認の際は、J10-A, J10-B ををショート(出荷時設定)としてください

取扱説明書改定記録

バージョン	発行日	ページ	改定内容
REV.1.0.0.0	2017.7.7	—	初版発行
REV.1.0.1.0	2017.8.28	P6	表 1-1 製品型名 誤記修正
REV.1.1.0.0	2017.9.15	P4-6 P8-10 P12-18 P20-27	HSBRX651F100 に関する記載を追加
REV.1.2.0.0	2018.1.26	P4-7	2MB チップ搭載ボード追加
REV.1.3.0.0	2018.8.29	P4	「販売準備中」の文言を削除

お問い合わせ窓口

最新情報については弊社ホームページをご活用ください。

ご不明点は弊社サポート窓口までお問い合わせください。

株式会社 **北斗電子**

〒060-0042 札幌市中央区大通西 16 丁目 3 番地 7

TEL 011-640-8800 FAX 011-640-8801

e-mail: support@hokutodenshi.co.jp (サポート用)、order@hokutodenshi.co.jp (ご注文用)

URL: <http://www.hokutodenshi.co.jp>

商標等の表記について

- ・ 全ての商標及び登録商標はそれぞれの所有者に帰属します。

- ・ パーソナルコンピュータを PC と称します。

ルネサス エレクトロニクス RX651(QFP-144 ピン, QFP-100 ピン)搭載
HSB シリーズマイコンボード

HSBRX651F144A 取扱説明書

HSBRX651F100A 取扱説明書

HSBRX651F144 取扱説明書

HSBRX651F100 取扱説明書

株式会社 **北斗電子**

©2018 北斗電子 Printed in Japan 2018 年 8 月 29 日改訂 REV.1.3.0.0 (180829)
