



HSBRX130F80

取扱説明書

ルネサス エレクトロニクス社 RX130(QFP-80ピン)搭載
HSB シリーズマイコンボード

-本書を必ずよく読み、ご理解された上でご利用ください

株式会社 **北斗電子**
REV.1.0.2.0

－目 次－

注意事項	1
安全上のご注意	2
特徴	4
概要	5
製品内容	5
1. 仕様	6
1.1. 仕様概要	6
1.2. ボード配置図	8
1.3. ボード配置図(ジャンパ)	9
1.4. ブロック図	10
2. 詳細	11
2.1. 電源(J6)	11
2.2. 信号インタフェース	12
2.2.1. エミュレータインタフェース(J4)	12
2.2.2. 拡張 I/O インタフェース(J1,J2,J3)	13
2.2.3. フラッシュインタフェース(J4)	15
2.3. ユーザインタフェース	16
2.3.1. リセットスイッチ(SW1)	16
2.3.2. 半田ジャンパ(J20~J22)	16
2.4. 動作モード	16
3. 付録	17
3.1. ボード寸法図	17
3.2. 初期設定	18
取扱説明書改定記録	19
お問合せ窓口	19

注意事項

本書を必ずよく読み、ご理解された上でご利用ください

【ご利用にあたって】

1. 本製品をご利用になる前には必ず取扱説明書をよく読んで下さい。また、本書は必ず保管し、使用上不明な点がある場合は再読み、よく理解して使用して下さい。
2. 本書は株式会社北斗電子製マイコンボードの使用方法について説明するものであり、ユーザシステムは対象ではありません。
3. 本書及び製品は著作権及び工業所有権によって保護されており、全ての権利は弊社に帰属します。本書の無断複製・複製・転載はできません。
4. 弊社のマイコンボードの仕様は全て使用しているマイコンの仕様に準じております。マイコンの仕様に関しましては製造元にお問い合わせ下さい。弊社製品のデザイン・機能・仕様は性能や安全性の向上を目的に、予告無しに変更することがあります。また価格を変更する場合や本書の図は実物と異なる場合もありますので、御了承下さい。
5. 本製品のご使用にあたっては、十分に評価の上ご使用下さい。
6. 未実装の部品に関してはサポート対象外です。お客様の責任においてご使用下さい。

【限定保証】

1. 弊社は本製品が頒布されているご利用条件に従って製造されたもので、本書に記載された動作を保証致します。
2. 本製品の保証期間は購入戴いた日から1年間です。

【保証規定】

保証期間内でも次のような場合は保証対象外となり有料修理となります

1. 火災・地震・第三者による行為その他の事故により本製品に不具合が生じた場合
2. お客様の故意・過失・誤用・異常な条件でのご利用で本製品に不具合が生じた場合
3. 本製品及び付属品のご利用方法に起因した損害が発生した場合
4. お客様によって本製品及び付属品へ改造・修理がなされた場合

【免責事項】

弊社は特定の目的・用途に関する保証や特許権侵害に対する保証等、本保証条件以外のものは明示・黙示に拘わらず一切の保証は致し兼ねます。また、直接的・間接的損害金もしくは欠陥製品や製品の使用方法に起因する損失金・費用には一切責任を負いません。損害の発生についてあらかじめ知らされていた場合でも保証は致し兼ねます。

ただし、明示的に保証責任または担保責任を負う場合でも、その理由のいかんを問わず、累積的な損害賠償責任は、弊社が受領した対価を上限とします。本製品は「現状」で販売されているものであり、使用に際してはお客様がその結果に一切の責任を負うものとします。弊社は使用または使用不能から生ずる損害に関して一切責任を負いません。

保証は最初の購入者であるお客様ご本人にのみ適用され、お客様が転売された第三者には適用されません。よって転売による第三者またはその為になすお客様からのいかなる請求についても責任を負いません。

本製品を使った二次製品の保証は致し兼ねます。

安全上のご注意

製品を安全にお使いいただくための項目を次のように記載しています。絵表示の意味をよく理解した上でお読み下さい。

表記の意味



取扱を誤った場合、人が死亡または重傷を負う危険が切迫して生じる可能性がある事が想定される



取扱を誤った場合、人が軽傷を負う可能性又は、物的損害のみを引き起こすが可能性がある事が想定される

絵記号の意味

	<p>一般指示 使用者に対して指示に基づく行為を強制するものを示します</p>		<p>一般禁止 一般的な禁止事項を示します</p>
	<p>電源プラグを抜く 使用者に対して電源プラグをコンセントから抜くように指示します</p>		<p>一般注意 一般的な注意を示しています</p>

警告



以下の警告に反する操作をされた場合、本製品及びユーザシステムの破壊・発煙・発火の危険があります。マイコン内蔵プログラムを破壊する場合があります。

1. 本製品及びユーザシステムに電源が入ったままケーブルの抜き差しを行わないでください。
2. 本製品及びユーザシステムに電源が入ったままで、ユーザシステム上に実装されたマイコンまたはIC等の抜き差しを行わないでください。
3. 本製品及びユーザシステムは規定の電圧範囲でご利用ください。
4. 本製品及びユーザシステムは、コネクタのピン番号及びユーザシステム上のマイコンとの接続を確認の上正しく扱ってください。



発煙・異音・異臭にお気づきの際はすぐに使用を中止してください。

電源がある場合は電源を切って、コンセントから電源プラグを抜いてください。そのままご使用すると火災や感電の原因になります。

注意



以下のことをされると故障の原因となる場合があります。

1. 静電気が流れ、部品が破壊される恐れがありますので、ボード製品のコネクタ部分や部品面には直接手を触れないでください。
2. 次の様な場所での使用、保管をしないでください。
ホコリが多い場所、長時間直射日光が当たる場所、不安定な場所、衝撃や振動が加わる場所、落下の可能性がある場所、水分や湿気の多い場所、磁気を発するものの近く
3. 落としたり、衝撃を与えたり、重いものを乗せないでください。
4. 製品の上に水などの液体や、クリップなどの金属を置かないでください。
5. 製品の傍で飲食や喫煙をしないでください。



ボード製品では、裏面にハンダ付けの跡があり、尖っている場合があります。

取り付け、取り外しの際は製品の両端を持ってください。裏面のハンダ付け跡で、誤って手など怪我をする場合があります。



CD メディア、フロッピーディスク付属の製品では、故障に備えてバックアップ（複製）をお取りください。

製品をご使用中にデータなどが消失した場合、データなどの保証は一切致しかねます。



アクセスランプがある製品では、アクセスランプが点灯中に電源を切ったり、パソコンをリセットをしないでください。

製品の故障の原因となったり、データが消失する恐れがあります。



本製品は、医療、航空宇宙、原子力、輸送などの人命に関わる機器やシステム及び高度な信頼性を必要とする設備や機器などに用いられる事を目的として、設計及び製造されておりません。

医療、航空宇宙、原子力、輸送などの設備や機器、システムなどに本製品を使用され、本製品の故障により、人身や火災事故、社会的な損害などが生じても、弊社では責任を負いかねます。お客様ご自身にて対策を期されるようご注意ください。

特徴

本製品は、フラッシュメモリ内蔵のルネサス エレクトロニクス製 RX130(QFP-80 ピン)マイコン搭載ボードです。

RX130 は、新しい方式のタッチキーインターフェースや、各種タイマー、リアルタイムクロック、I2C、A/D、D/A 等を備えた汎用マイコンで、本製品はマイコンの各種機能の評価を行える様設計されたボードです。

概要

- ・ RX130(QFP-80ピン)搭載
- ・ エミュレータインタフェース(14P)搭載(E1/E20向け)
- ・ リセットスイッチ搭載
- ・ 8MHz 水晶振動子搭載
- ・ 32.768kHz RTC 向けサブクロック搭載

製品内容

本製品は、下記の品が同梱されております。ご使用前に必ず内容物をご確認ください。

・マイコンボード	1 枚
・DC 電源ケーブル	1 本
※2P コネクタ片側圧着済み 30cm(JST)	
・回路図	1 部

1. 仕様

1.1. 仕様概要

マイコン ボード型名	HSBRX130F80
マイコン	RX130 グループ (80 ピン QFP) マイコンの詳細は「表 1-1 搭載マイコン」及びルネサス エレクトロニクス当該マイコンハードウェアマニュアルをご参照ください。
クロック	内部最大 32MHz (実装水晶振動子 入力周波数:8MHz)
エミュレータ	エミュレータインタフェース (J4 14P コネクタ実装済)
拡張 I/O	34PIN×1 個 (J1, ピンヘッダ未実装) 26PIN×2 個 (J2, J3, ピンヘッダ未実装)
ボード電源電圧	1.8~5V
消費電流 実測値	9 mA (出荷前デモプログラム動作時での 5V 印加時の実測値、拡張 I/O はオープン)
ボード寸法	71.3 × 52.2 (mm) 突起部含まず

本ボードの実装コネクタについては「表 1-2 コネクタと適合コネクタ」をご参照ください。
その他の主な実装部品については「表 1-3 その他主な実装部品」をご参照ください。

本ボードには「表 1-1 搭載マイコン」のマイコンが搭載されています。必ず搭載マイコンの記載型名をご確認ください。

表 1-1 搭載マイコン

搭載マイコン型名	Code Flash	RAM	Data Flash	動作周波数	マイコン電圧	パッケージ
R5F5130 5AD FN	128kB	16KB	8kB	32MHz	1.8~5.5V	PLQP0080KB-B (*1)

・搭載可能マイコンのバリエーション

8文字目	コードフラッシュメモリ/RAM/データフラッシュメモリ
5	128KB/16KB/8KB ●
3	64KB/10KB/8KB

(*1)パッケージは RENESAS Code 表記
JEITA 表記では、
P-LFQFP80-12x12-0.50

10文字目	温度範囲
D	動作温度範囲 -40~+85°C ●
G	動作温度範囲 -40~+105°C

左表にあるマイコンは本ボードに搭載
可能です

●:本ボードで採用しているマイコン

表 1-2 コネクタと適合コネクタ

コネクタ	実装コネクタ型名	メーカー	極数	適合コネクタ	メーカー	
J1	拡張 I/O インタフェース	-	34			
J2	拡張 I/O インタフェース	-	26			
J3	拡張 I/O インタフェース	-	26			
J4	エミュレータインタフェース	H310-014P	Conser	14	FL14A2FO 準拠	OKI 電線、または準拠品
J5	フラッシュインタフェース	H310-020P	Conser	20	FL20A2FO 準拠	OKI 電線、または準拠品
J6	DC 電源	B2B-XH-A	JST	2	XHP-2	JST

J4 は Conser 社製もしくは互換品 (MIL 規格準拠 2.54mm ピッチボックスプラグ 切欠 中央1箇所) を使用。J4 エミュレータインタフェースはルネサス エレクトロニクス製 E1 で動作確認済。

表 1-3 その他主な実装部品

部品番号	部品	型名	メーカー	備考
X1	水晶振動子	HC-49/S3 8MHz		メインクロック
X2	水晶振動子	32.768kHz		サブクロック

※主な実装部品に関しては、互換品とする場合があります

1.2. ボード配置図

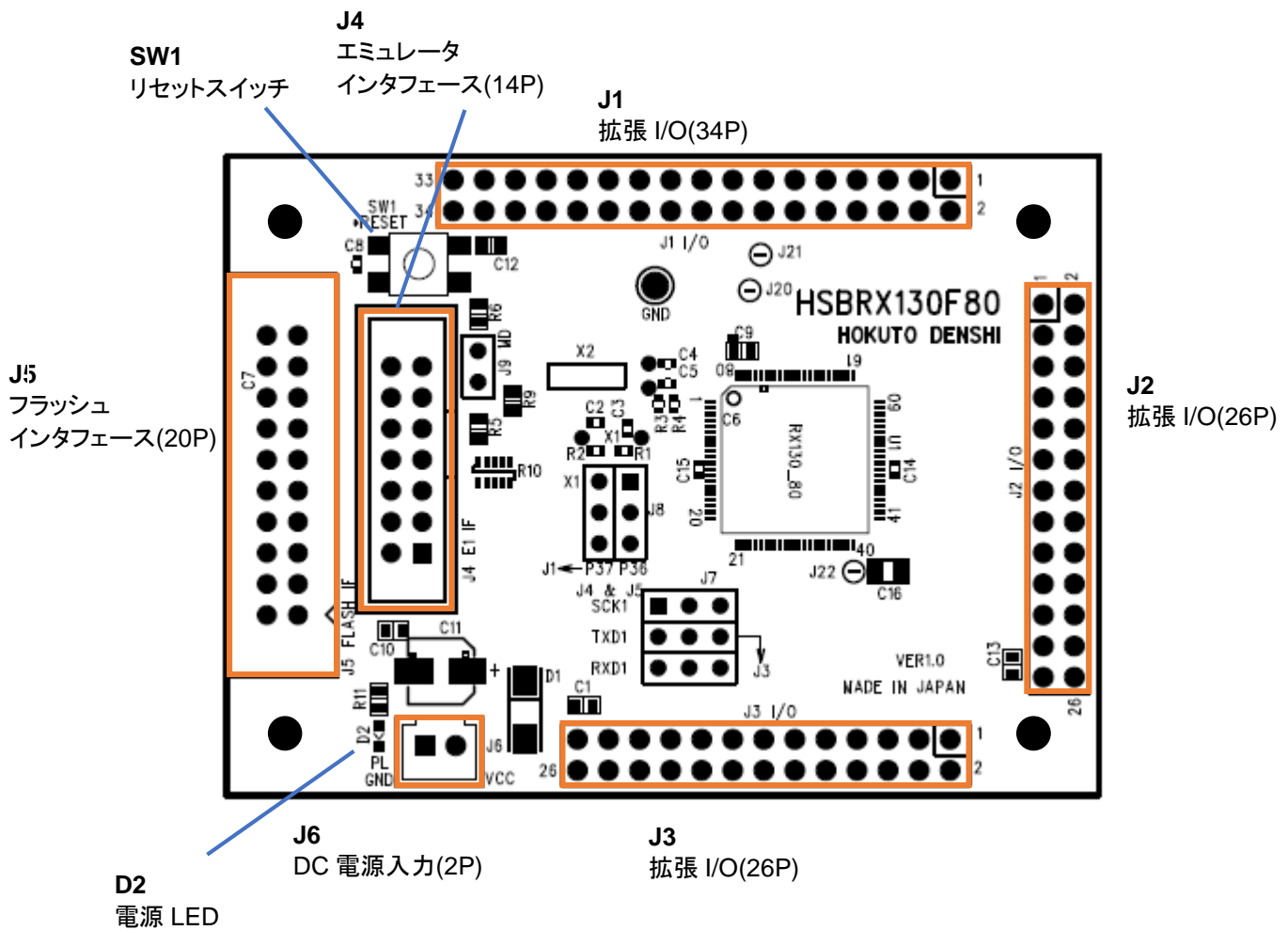
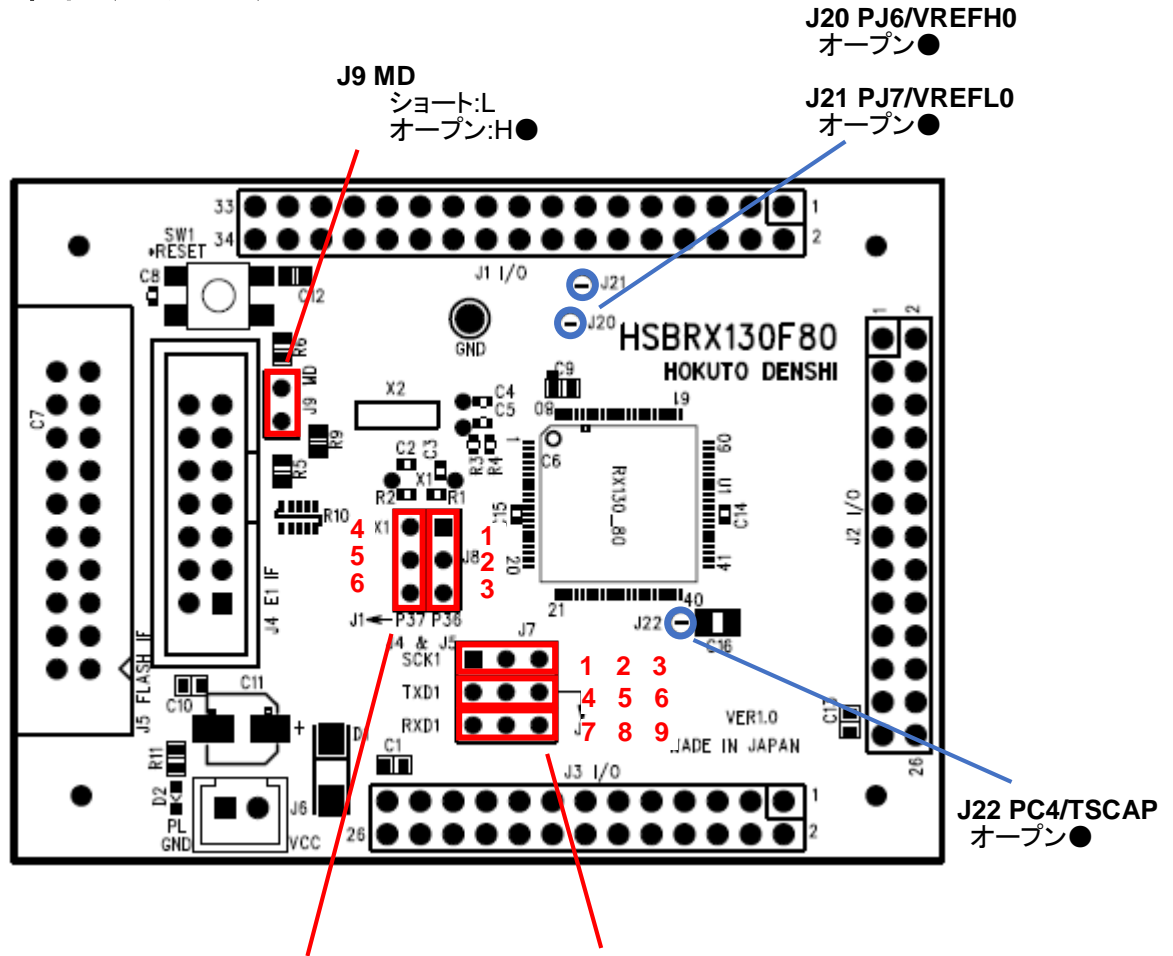


図 1-1 ボード配置図

図 1-1 にボード配置図を示します。

1.3. ボード配置図(ジャンパ)



J8 信号接続
J8-A P36

P36 を X1(Xtal)に接続:1-2 ショート●
P36 を J1 に接続:2-3 ショート

J8-B P37

P37 を X1(Xtal)に接続: 4-5 ショート●
P37 を J1 に接続: 5-6 ショート

J7 信号接続
J7-A SCK1

P27/TS3/SCK1 を J5 に接続:1-2 ショート●
P27/TS3/SCK1 を J3 に接続:2-3 ショート

J7-B TXD1

P26/TS4/TXD1 を J4,J5 に接続: 4-5 ショート●
P26/TS4/TXD1 を J3 に接続: 5-6 ショート

J7-C RXD1

P30/TS2/RXD1 を J4,J5 に接続:7-8 ショート●
P30/TS2/RXD1 を J3 に接続:8-9 ショート

●:出荷時設定

○:半田ジャンパ

図 1-2 ボード配置図(ジャンパ)

図 1-2 にジャンパ位置を表したボード配置図を示します。

1.4. ブロック図

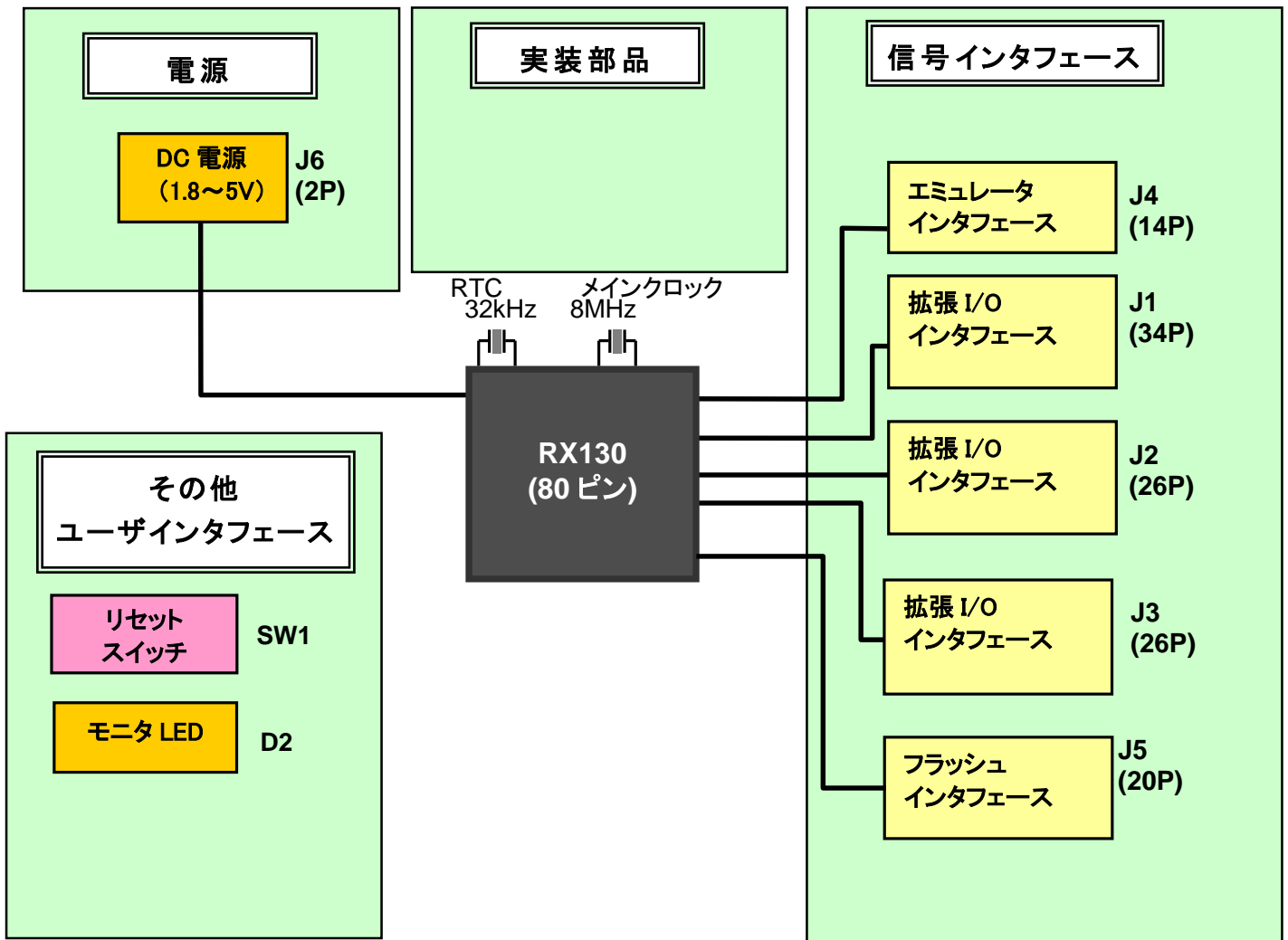


図 1-3 ブロック図

図 1-3 に全体のブロック図を示します。

2. 詳細

2.1. 電源(J6)

J6 DC 電源コネクタから電源供給してください(+1.8~5V)。

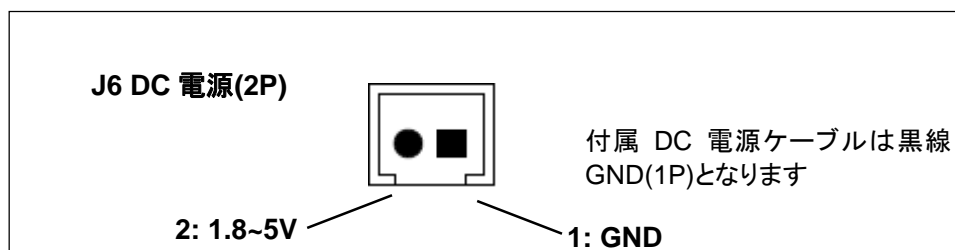


図 2-1 DC 電源コネクタ



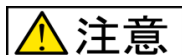
注意

電源の極性及び過電圧には十分にご注意下さい

- ・ ボードに電源を供給する場合は、複数箇所からの電源供給を行わないで下さい。製品の破損、故障の原因となります。
- ・ 極性を誤ったり、規定以上の電圧がかかると、製品の破損、故障、発煙、火災の原因となります。
- ・ ボード破損を避けるために、電圧を印加する場合には 1.8~5V±0.5V の範囲になるようにご注意ください。

2.2. 信号インタフェース

信号インタフェースの電圧レベルご注意ください。



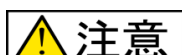
注意

入力信号の振幅がマイコン VCC を超えないようご注意ください。

規定以上の振幅の信号が入力された場合、永久破損の原因となります。

※詳細はマイコンのハードウェアマニュアルを参照願います。

(マイコンの一部の信号ピンはトレラント入力となっています)



注意

1つの信号線に複数のデバイスが出力することのないようにしてください。

拡張 I/O 等で、信号出力が衝突する事は、ボード破壊の原因となりますのでご注意ください。

2.2.1. エミュレータインタフェース(J4)

本ボードには J4 にエミュレータインタフェースコネクタが標準搭載されています。本インタフェースは、E1(ルネサスエレクトロニクス製)にて動作確認済みです。エミュレータの使用方法等についてはエミュレータの取扱説明書をご確認ください。

本インタフェースの信号表については、下記表 2-1 をご参照ください。

表 2-1 エミュレータインタフェース信号表 (J4)

No	マイコン ピン番号	信号名	No	マイコン ピン番号	信号名
1	-	(NC)	2	-	GND
3	-	(NC)	4	-	(NC)
5	(20)	TXD1 (*1)	6	-	(NC)
7	6	MD/FINED	8	-	VCC
9	-	(NC)	10	-	(NC)
11	(18)	RXD1 (*1)	12	-	GND
13	9	*RES	14	-	GND

*は負論理です。(NC)は未接続です。

(*1)ジャンパの設定により接続されます

2.2.2. 拡張 I/O インタフェース(J1,J2,J3)

本ボードには J1, J2, J3 に MIL 規格準拠 2.54mm ピッチの拡張 I/O インタフェースを用意しております。

ご注意: 各端子の特性をお調べの上、お客様の責任の下でご使用ください。

J3 には、別売の「自己容量タッチキー基板」または「相互容量タッチキー基板」が接続可能です。

本インタフェースの信号表については、下記の表 2-2~2-4 をご参照ください。

表 2-2 拡張 I/O インタフェース信号表 (J1)

No	マイコン ピン番号	信号名	No	マイコン ピン番号	信号名
1	61	PE2/TS35	2	62	PE1/TXD12
3	63	PE0/SCK12	4	64	PD2/SCK6
5	65	PD1/RXD6	6	66	PD0/TXD6
7	67	P47/AN007	8	68	P46/AN006
9	69	P45/AN005	10	70	P44/AN004
11	71	P43/AN003	12	72	P42/AN002
13	73	P41/AN001	14	74	PJ7/VREFL0
15	75	P40/AN000	16	76	PJ6/VREFH0
17	78	P07/*ADTRG0	18	-	(NC)
19	79	AVSS0	20	79	AVSS0
21	80	P05/DA1	22	1	P06
23	2	P03/DA0	24	3	P04
25	5	PJ1/MTIOC3A	26	14	P35/NMI
27	15	P34/SCK6	28	(10)	P37 (*1)
29	(12)	P36 (*1)	30	-	(NC)
31	-	VCC	32	-	VCC
33	-	GND	34	-	GND

*は負論理です。(NC)は未接続です。

(*1)ジャンパの設定により接続されます

・ジャンパ

No	接続	設定	備考
J8-A	1-2 ショート●	P36 を X1(8MHz, Xtal)に接続	
	2-3 ショート	P36 を拡張 I/O ポート(J1-29)に接続	

No	接続	設定	備考
J8-B	4-5 ショート●	P37 を X1(8MHz, Xtal)に接続	
	5-6 ショート	P37 を拡張 I/O ポート(J1-28)に接続	

※ボード上のメインクロック(X1, 8MHz)を使用する際には、1-2 及び 4-5 ショートとしてください

※P36, P37 を通常 I/O として使用する場合は、2-3 及び 5-6 ショートとしてください

表 2-3 拡張 I/O インタフェース信号表 (J2)

No	マイコン ピン番号	信号名	No	マイコン ピン番号	信号名
1	60	PE3/TS34	2	59	PE4/TS33
3	58	PE5/MTIOC4C	4	57	PA0/TS32
5	56	PA1/TS31	6	55	PA2/TS30
7	54	PA3/TS29	8	53	PA4/TS28
9	52	PA5/TS27	10	51	PA6/TS26
11	49	PB0/TS25	12	47	PB1/TS24
13	46	PB2/TS23	14	45	PB3/TS22
15	44	PB4/TS21	16	43	PB5/TS20
17	42	PB6/TS19	18	41	PB7/TS18
19	40	PC2/TS17	20	39	PC3/TS16
21	38	PC4/TSCAP	22	-	(NC)
23	-	VCC	24	-	VCC
25	-	GND	26	-	GND

*は負論理です。(NC)は未接続です。

表 2-4 拡張 I/O インタフェース信号表 (J3)

No	マイコン ピン番号	信号名	No	マイコン ピン番号	信号名
1	24	P16	2	23	P17
3	37	PC5/TS15	4	36	PC6/TS14
5	33	P55/TS11	6	35	PC7/TS13
7	34	P54/TS12	8	28	P12/SCL
9	27	P13/SDA	10	22	P20/MTIOC1A
11	21	P21/MTIOC1B	12	32	PH0/TS10
13	31	PH1/TS9	14	30	PH2/TS8
15	29	PH3/TS7	16	26	P14/TS6
17	25	TS5	18	(20)	P26/TS4 (*1)
19	(19)	P27/TS3 (*1)	20	(18)	P30/TS2 (*1)
21	17	P31/TS1	22	16	P32/TS0
23	9	*RES	24	-	VCC
25	-	GND	26	-	GND

*は負論理です。(NC)は未接続です。

(*1)ジャンパの設定により接続されます

2.2.3. フラッシュインタフェース(J4)

本ボードにはJ4 にフラッシュインタフェースコネクタ(20P)が搭載されています。
弊社ライター製品(*1)と接続して、マイコン内蔵フラッシュメモリに書き込みが可能です。

(*1)2016/8 現在、対応予定

本インタフェースの信号表については、下記表をご参照ください。

表 2-5 フラッシュインタフェース信号表 (J5)

No	マイコン ピン番号	信号名	No	マイコン ピン番号	信号名
1	9	*RES	2	-	GND
3	-		4	-	GND
5	6	MD/FINED	6	-	GND
7	-		8	-	GND
9	-		10	-	GND
11	-		12	-	GND
13	-		14	-	GND
15	(20)	TXD1 (*1)	16	-	GND
17	(18)	RXD1 (*1)	18	-	VCC
19	(19)	SCK1 (*1)	20	-	VCC

*は負論理です。(NC)は未接続です。

(*1)ジャンパの設定により接続されます

・ジャンパ

No	接続	設定	備考
J7-A	1-2 ショート●	P27 を J5(フラッシュ I/F) SCK1 に接続	
	2-3 ショート	P27 を拡張 I/O ポート(J3-19)に接続	

No	接続	設定	備考
J7-B	4-5 ショート●	P26 を J4(エミュレータ I/F), J5(フラッシュ I/F) TXD1 に接続	
	5-6 ショート	P26 を拡張 I/O ポート(J3-18)に接続	

No	接続	設定	備考
J7-C	7-8 ショート●	P30 を J4(エミュレータ I/F), J5(フラッシュ I/F) RXD1 に接続	
	8-9 ショート	P30 を拡張 I/O ポート(J3-20)に接続	

※J4, J5 から SCI ブートモードで書き込みを行う場合は、1-2, 4-5 ショートとしてください

(書き込み時は J9:MD のジャンパもショート設定が必要です)

※P26/TS4, P27/TS3, P30/TS2 を J3 で使用する場合は、2-3, 5-6, 8-9 ショートとしてください

2.3. ユーザインタフェース

2.3.1. リセットスイッチ(SW1)

本ボードは SW1 にリセットスイッチを搭載しており、スイッチを押すことにより、マイコンをリセット可能となっております。

表 2-6 リセットスイッチ信号表 (SW2)

スイッチ	マイコン ピン番号	信号名	備考
SW1	9	*RES	リセット

*は負論理です。

2.3.2. 半田ジャンパ(J20~J22)

本ボードには J20~J22 に半田ジャンパを搭載しています。

出荷時は、全てオープンとなっています。必要に応じて、半田でショートさせてください。

表 2-7 半田ジャンパ信号表 (J20~J22)

ジャンパ	接続先 1	接続先 2	用途
J20	AVCC0(VCC)	マイコン-76(PJ6/VREFH0)	ショートでマイコン VREFH0 を AVCC0(VCC)に接続
J21	AVSS0(GND)	マイコン-74(PJ7/VREFL0)	ショートでマイコン VREFL0 を AVSS0(VSS)に接続
J22	C16(10nF)	マイコン-38(PC4/TSCAP)	タッチキー(CTSU)使用時ショート

2.4. 動作モード

・ジャンパ

MD

No	接続	設定	備考
J9	オープン●	シングルチップモード	MD=H(pull-up)
	ショート	ブートモード(SCI インタフェース)	MD=L

●: 出荷時設定

通常のプログラム実行モードは「シングルチップモード」となります。

SCI(TXD1, RXD1)からプログラムの書き込みを行う場合は、J9 をショートとしてボードに電源を入れてください。

3. 付録

3.1. ボード寸法図

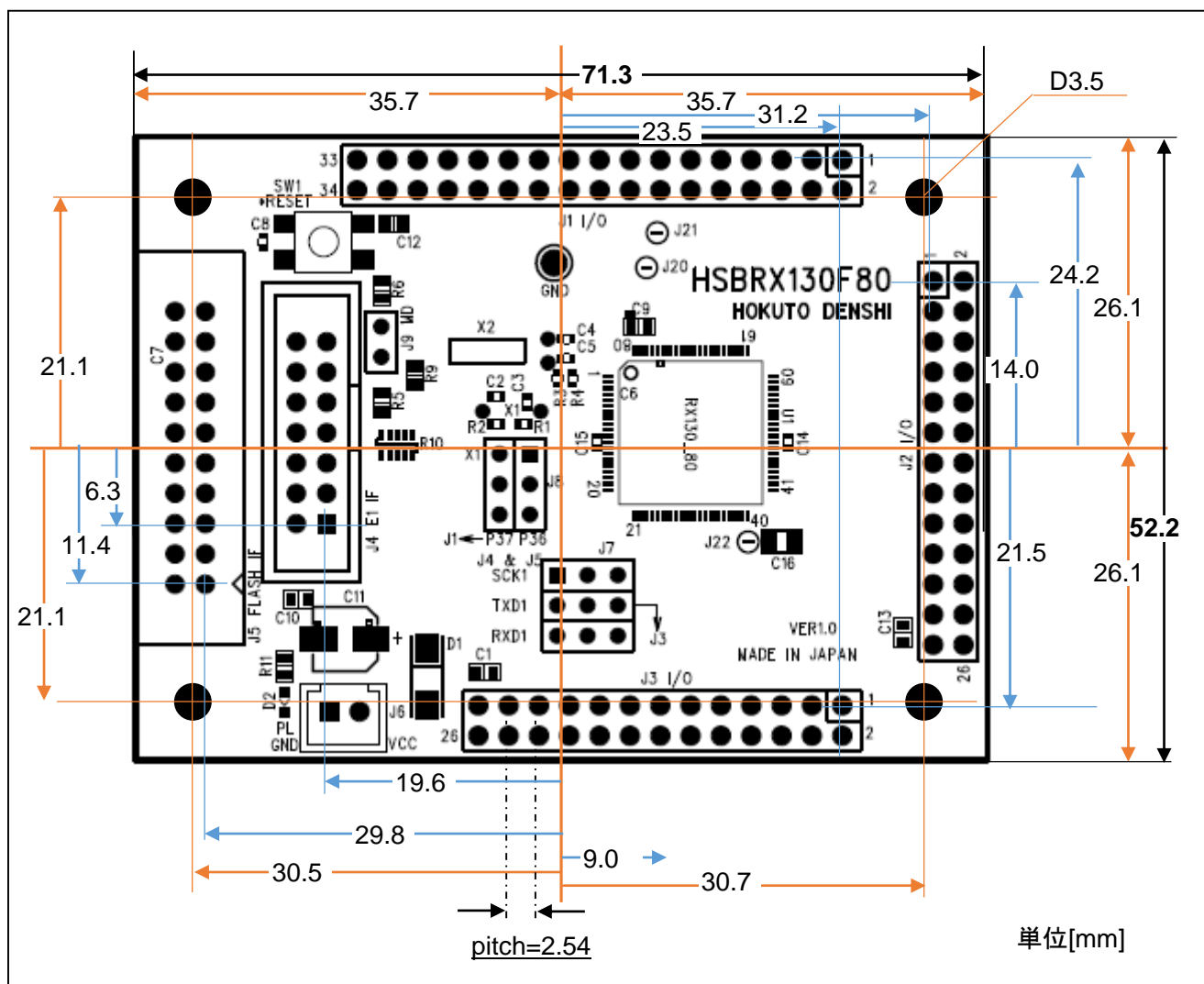


図 4-1 ボード寸法図

3.2. 初期設定

ボードは動作確認用として、デモプログラムを書き込んでおり、電源を供給するとボードの動作を確認できます。
内容については下記【デモプログラム内容】をご参照ください。

TXD1, RXD1 を使用した、シリアルポートのエコーバックプログラム

J7-B 4-5 ショート(ジャンパピンで 3P 端子の左側ショート)

J7-C 7-8 ショート(ジャンパピンで 3P 端子の左側ショート)

J9(MD)オープン

J5 に USB-ADAPTER (別売オプション) を挿し、PC に接続し、シリアル端末 19200bps で接続すると
ボード起動時に

Copyright (C) 2016 HokutoDenshi. All Rights Reserved.

HSBRX130F80 Test Program.

>

のメッセージが表示され、キーボードから入力した文字が、シリアル端末にエコーバックされます。

※デモプログラムの動作確認の際は、一般的な USB-Serial 変換のハードウェアもお使いになれます

その際は、マイコンボードの P26/TXD1, P30/RXD1 に USB-Serial 変換のケーブルを接続してください

取扱説明書改定記録

バージョン	発行日	ページ	改定内容
REV.1.0.0.0	2016.9.26	—	初版発行
REV.1.0.1.0	2016.11.17	P9 P13	J7 信号名の誤記訂正 J1 信号名の誤記訂正
REV.1.0.2.0	2023.8.2	P6	拡張 I/O 個数の誤記訂正

お問合せ窓口

最新情報については弊社ホームページをご活用ください。

ご不明点は弊社サポート窓口までお問合せください。

株式会社 **北斗電子**

〒060-0042 札幌市中央区大通西 16 丁目 3 番地 7

TEL 011-640-8800 FAX 011-640-8801

e-mail: support@hokutodenshi.co.jp (サポート用)、order@hokutodenshi.co.jp (ご注文用)

URL: <https://www.hokutodenshi.co.jp>

商標等の表記について

- ・ 全ての商標及び登録商標はそれぞれの所有者に帰属します。
- ・ パーソナルコンピュータを PC と称します。

ルネサス エレクトロニクス RX130(QFP-80ピン)搭載
HSB シリーズマイコンボード

HSBRX130F80 取扱説明書

株式会社 **北斗電子**

©2016-2023 北斗電子 Printed in Japan 2023 年 8 月 2 日改訂 REV.1.0.2.0 (230802)
