



組込用小型モータドライバボード (ブラシレスモータスタータキットオプション)

取扱説明書

ブラシレスモータスタータキット オプション

-本書を必ずよく読み、ご理解された上でご利用ください

株式会社 **北斗電子**
REV.1.0.2.0

注意事項	1
安全上のご注意	2
特徴	4
製品内容	4
1. ブラシレスモータスタータキットとの組み合わせ	5
2. 詳細	6
2.1. 全体ブロック図	6
2.2. 組込用小型モータドライバボード	7
2.2.1. 端子信号表	8
2.2.2. ボードレイアウト	10
2.2.3. モータ駆動回路	11
2.2.4. LPF	12
2.2.5. 電流検出	13
2.2.6. 温度センサー	14
2.2.7. 電源電圧モニタ	16
2.2.8. ホールセンサ端子	16
2.2.9. 電源回路	16
3. 付録	17
3.1. ボード寸法	17
3.2. 使用例	18
4. 注意点	19
4.1. モータ駆動回路内での電源ショート	19
4.2. モータのコイルを通しての電源ショート	19
4.3. モータ駆動回路での発熱	20
4.4. モータで発生する起電力	20
4.5. モータの回転	20
取扱説明書改定記録	21
お問合せ窓口	21

注意事項

本書を必ずよく読み、ご理解された上でご利用ください

【ご利用にあたって】

1. 本製品をご利用になる前には必ず取扱説明書をよく読んで下さい。また、本書は必ず保管し、使用上不明な点がある場合は再読し、よく理解して使用して下さい。
2. 本書は株式会社北斗電子製マイコンボードの使用方法について説明するものであり、ユーザシステムは対象ではありません。
3. 本書及び製品は著作権及び工業所有権によって保護されており、全ての権利は弊社に帰属します。本書の無断複写・複製・転載はできません。
4. 弊社のマイコンボードの仕様は全て使用しているマイコンの仕様に準じております。マイコンの仕様に関しましては製造元にお問い合わせ下さい。弊社製品のデザイン・機能・仕様は性能や安全性の向上を目的に、予告無しに変更することがあります。また価格を変更する場合や本書の図は実物と異なる場合もありますので、御了承下さい。
5. 本製品のご使用にあたっては、十分に評価の上ご使用下さい。
6. 未実装の部品に関してはサポート対象外です。お客様の責任においてご使用下さい。

【限定保証】

1. 弊社は本製品が頒布されているご利用条件に従って製造されたもので、本書に記載された動作を保証致します。
2. 本製品の保証期間は購入戴いた日から1年間です。

【保証規定】

保証期間内でも次のような場合は保証対象外となり有料修理となります

1. 火災・地震・第三者による行為その他の事故により本製品に不具合が生じた場合
2. お客様の故意・過失・誤用・異常な条件でのご利用で本製品に不具合が生じた場合
3. 本製品及び付属品のご利用方法に起因した損害が発生した場合
4. お客様によって本製品及び付属品へ改造・修理がなされた場合

【免責事項】

弊社は特定の目的・用途に関する保証や特許権侵害に対する保証等、本保証条件以外のものは明示・黙示に拘わらず一切の保証は致し兼ねます。また、直接的・間接的損害金もしくは欠陥製品や製品の使用方法に起因する損失金・費用には一切責任を負いません。損害の発生についてあらかじめ知らされていた場合でも保証は致し兼ねます。

ただし、明示的に保証責任または担保責任を負う場合でも、その理由のいかんを問わず、累積的な損害賠償責任は、弊社が受領した対価を上限とします。本製品は「現状」で販売されているものであり、使用に際してはお客様がその結果に一切の責任を負うものとします。弊社は使用または使用不能から生ずる損害に関して一切責任を負いません。

保証は最初の購入者であるお客様ご本人にのみ適用され、お客様が転売された第三者には適用されません。よって転売による第三者またはその為になすお客様からのいかなる請求についても責任を負いません。

本製品を使った二次製品の保証は致し兼ねます。

安全上のご注意

製品を安全にお使いいただくための項目を次のように記載しています。絵表示の意味をよく理解した上でお読み下さい。

表記の意味



取扱を誤った場合、人が死亡または重傷を負う危険が切迫して生じる可能性がある事が想定される



取扱を誤った場合、人が軽傷を負う可能性又は、物的損害のみを引き起こすが可能性がある事が想定される

絵記号の意味

	一般指示 使用者に対して指示に基づく行為を強制するものを示します		一般禁止 一般的な禁止事項を示します
	電源プラグを抜く 使用者に対して電源プラグをコンセントから抜くように指示します		一般注意 一般的な注意を示しています

警告



以下の警告に反する操作をされた場合、本製品及びユーザシステムの破壊・発煙・発火の危険があります。マイコン内蔵プログラムを破壊する場合があります。

1. 本製品及びユーザシステムに電源が入ったままケーブルの抜き差しを行わないでください。
2. 本製品及びユーザシステムに電源が入ったままで、ユーザシステム上に実装されたマイコンまたはIC等の抜き差しを行わないでください。
3. 本製品及びユーザシステムは規定の電圧範囲でご利用ください。
4. 本製品及びユーザシステムは、コネクタのピン番号及びユーザシステム上のマイコンとの接続を確認の上正しく扱ってください。



発煙・異音・異臭にお気づきの際はすぐに使用を中止してください。

電源がある場合は電源を切って、コンセントから電源プラグを抜いてください。そのままご使用すると火災や感電の原因になります。

注意



以下のことをされると故障の原因となる場合があります。

1. 静電気が流れ、部品が破壊される恐れがありますので、ボード製品のコネクタ部分や部品面には直接手を触れないでください。
2. 次の様な場所での使用、保管をしないでください。
ホコリが多い場所、長時間直射日光があたる場所、不安定な場所、衝撃や振動が加わる場所、落下の可能性がある場所、水分や湿気の多い場所、磁気を発するものの近く
3. 落としたり、衝撃を与えたり、重いものを乗せないでください。
4. 製品の上に水などの液体や、クリップなどの金属を置かないでください。
5. 製品の傍で飲食や喫煙をしないでください。



ボード製品では、裏面にハンダ付けの跡があり、尖っている場合があります。

取り付け、取り外しの際は製品の両端を持ってください。裏面のハンダ付け跡で、誤って手など怪我をする場合があります。



CD メディア、フロッピーディスク付属の製品では、故障に備えてバックアップ（複製）をお取りください。

製品をご使用中にデータなどが消失した場合、データなどの保証は一切致しかねます。



アクセスランプがある製品では、アクセスランプが点灯中に電源を切ったり、パソコンをリセットをしないでください。

製品の故障の原因となったり、データが消失する恐れがあります。



本製品は、医療、航空宇宙、原子力、輸送などの人命に関わる機器やシステム及び高度な信頼性を必要とする設備や機器などに用いられる事を目的として、設計及び製造されておりません。

医療、航空宇宙、原子力、輸送などの設備や機器、システムなどに本製品を使用され、本製品の故障により、人身や火災事故、社会的な損害などが生じても、弊社では責任を負いかねます。お客様ご自身にて対策を期されるようご注意ください。

特徴

本製品は、ブラシレスモータを制御するドライバボードを小型化したものです。

ボードサイズは、56mm x 42mm となっており、小型ながら、当社ブラシレスモータスタータキットのモータドライバボードとの互換性を持たせた設計としています。

ボード搭載機能としては、

- ・UVW の相電圧観測
- ・UVW の相電流観測
- ・過電流検出
- ・温度センサー

となっており、従来のモータドライバボードと同一の機能を持たせています。

試行やデバッグは、モータドライバボード(90mm x 90mm)で行い、RC カーに組み込んで動かすといった用途で、本製品を使用する事を想定しています。

製品内容

本製品は、下記の品が同梱されております。ご使用前に必ず内容物をご確認ください。

・組込用小型モータドライバボード(BLM_S1L)	1 枚
・DC 電源ケーブル	1 本
・モータ接続用ケーブル	1 組
・回路図	1 部

1. ブラシレスモータスタータキットとの組み合わせ

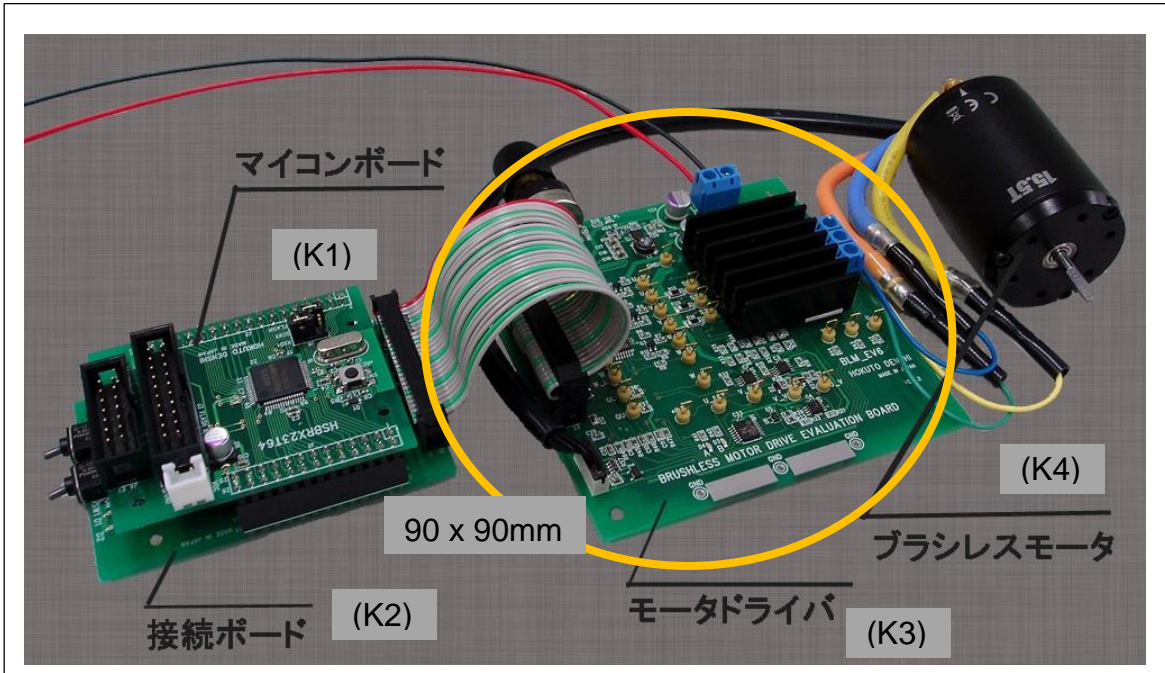


図 1-1 ブラシレスモータスタータキットの接続

図 1-1 にブラシレスモータスタータキットの全体構成を示します。ブラシレスモータスタータキットには、モータドライバボードとして、90mm x 90mm のボードが付属しています。

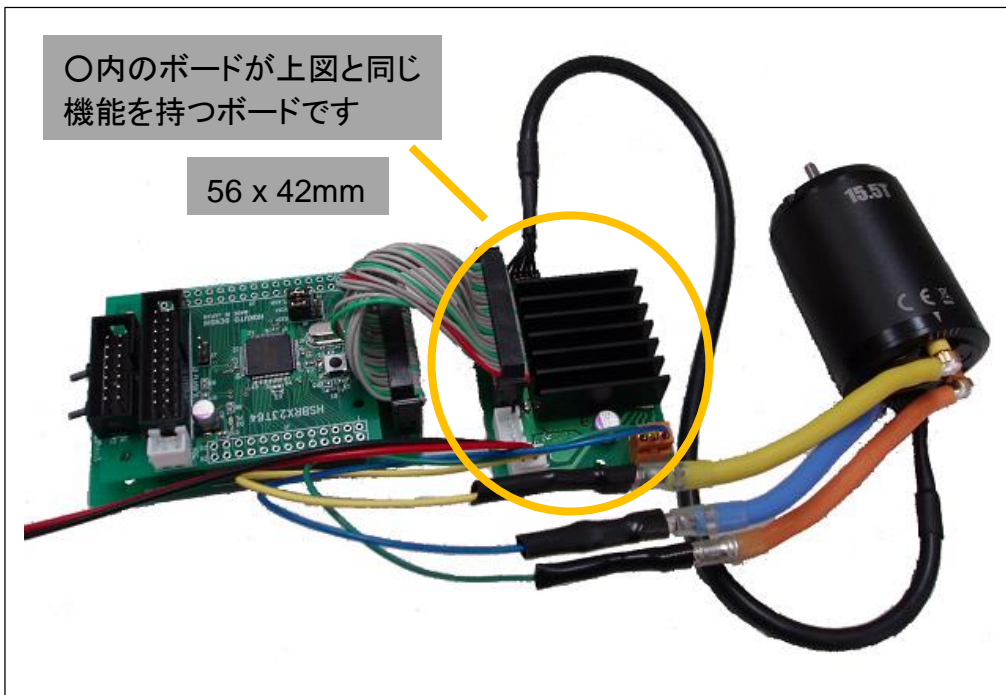


図 1-2 小型モータドライバボードの接続

図 1-2 にブラシレスモータスタータキットのモータドライバボード部を本製品に置き換えた全体構成を示します。

※「ブラシレスモータスタータキット」は当社製品です

2. 詳細

2.1. 全体ブロック図

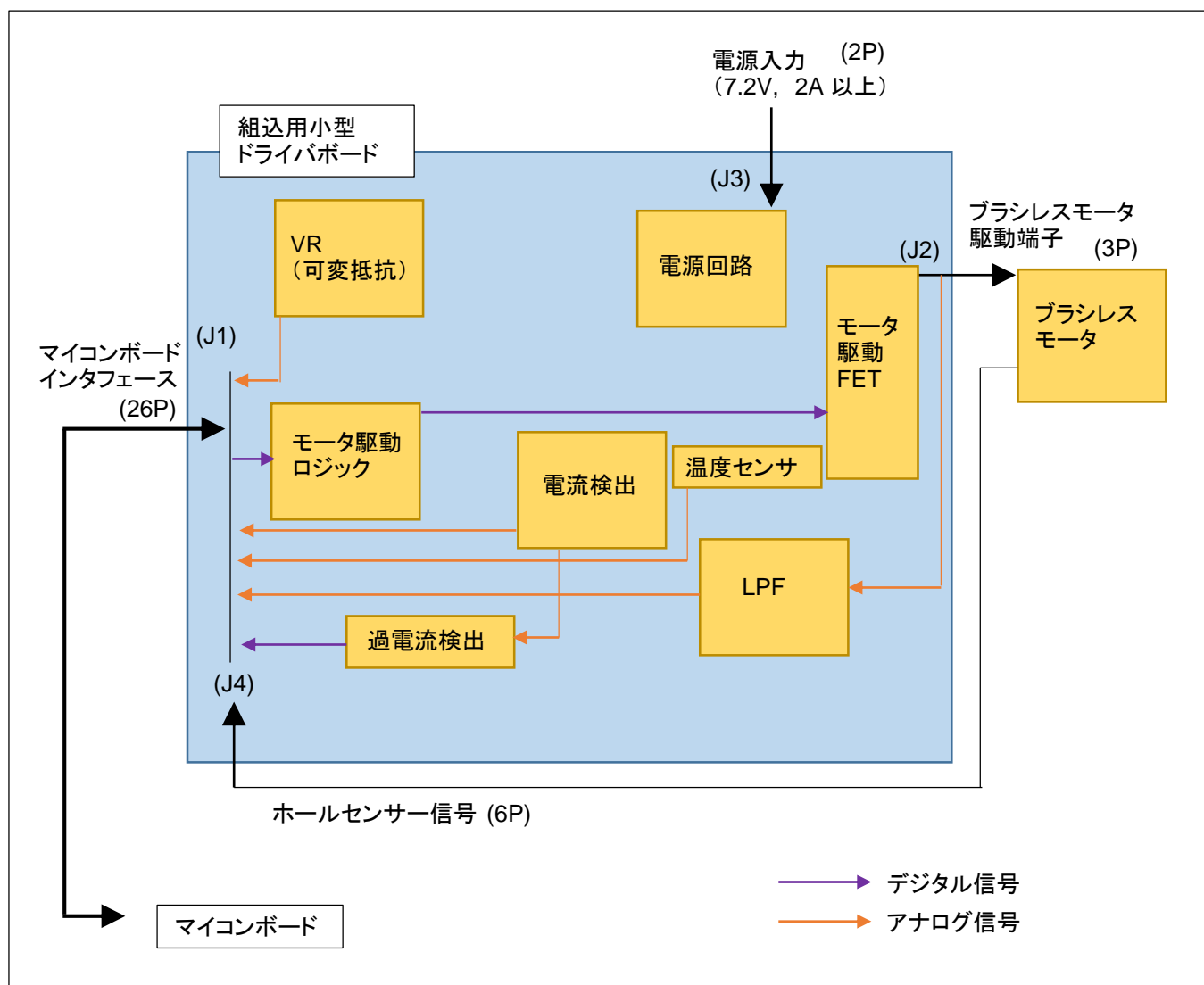


図 2-1 全体ブロック図

全体のブロック図を示します。

モータの駆動に必要な機能が、本製品である組込用小型ドライバボードに搭載されています。

2.2. 組込用小型モータドライバボード

モータドライバボードは、以下の端子を持ちます。

- ・マイコンボードインタフェース(J1-26P)
- ・モータ駆動端子(J2-3P)
- ・電源入力端子(J3-2P)
- ・ホールセンサー入力端子(J4-6P)
- ・ステアリングサーボ端子(J5-3P)

また、以下の機能を有しています。

- ・電源回路
外部からの 7.2V 入力を基に、モータドライバボードで使用する 5V 電源を生成
- ・モータ駆動ロジック
マイコンボードからの制御信号を使い、モータ駆動 FET (Field Effect Transistor:電界効果トランジスタ)を制御する
- ・モータ駆動 FET
モータ駆動に必要な大電流を制御する
マイコンは、高速な演算や、組み合わせ処理は得意であるが、モータを駆動するのに必要な(A オーダの)電流を制御するには設計されていないため、マイコンとモータを組み合わせ、モータを回すためには、大きな電流の流れを制御する素子(広く使用されているのは FET)が必要になります
- ・電流検出
モータの各相(本キットでは、3 相)に流れる電流を微小抵抗により電圧に変換します
但し、この電圧は振幅が小さいので、オペアンプを使用して、観測に適したレベルに増幅しています
- ・過電流検出
電流検出部によって得られた電圧をコンパレータに入力し、一定値を超えた場合、デジタル信号として取り出します
- ・LPF (Low Pass Filter:低域通過フィルタ)
モータを駆動している電圧波形は、一般的にはパルス信号や、モータコイルで発生する起電力等、色々な信号が入り乱れて複雑な波形となるため、LPF を通す事により、観測に適した波形を得ます
- ・温度センサ
NTC サーミスタ(Negative Temperature Coefficient Thermistor:負特性サーミスタ)を、ボード上の熱が発生する部分(モータ駆動 FET 近傍)に配置し、ボードの温度を測定します
- ・電源電圧モニタ
電源入力電圧を抵抗分割して、マイコンボードに伝達します
外部から印加されている電圧値をマイコンで検出できます

2.2.1. 端子信号表

(1)J1 マイコンボードインタフェース

端子番号	信号名	入出力区分	アナログ／デジタル	用途	備考
1	GND	-	-	Ground	
2	GND	-	-	Ground	
3	+5V	-	-	+5V マイコンボード電源	
4	+5V	-	-	+5V マイコンボード電源	
5	Q1U	IN	Digital	U 相 H 側駆動信号	
6	Q1L	IN	Digital	U 相 L 側駆動信号	
7	Q2U	IN	Digital	V 相 H 側駆動信号	
8	Q2L	IN	Digital	V 相 L 側駆動信号	
9	Q3U	IN	Digital	W 相 H 側駆動信号	
10	Q3L	IN	Digital	W 相 L 側駆動信号	
11	QU	IN	Digital	H 側駆動信号	UVW 3 相まとめて制御
12	QL	IN	Digital	L 側駆動信号	UVW 3 相まとめて制御
13	(NC)	-	-		
14	J1.14	THRU	←	RC カーステアリングサーボ	J5-1 に接続
15	AD0	OUT	Analog	U 相電圧	LPF 通過後, 抵抗分割
16	AD1	OUT	Analog	V 相電圧	LPF 通過後, 抵抗分割
17	AD2	OUT	Analog	W 相電圧	LPF 通過後, 抵抗分割
18	AD3	OUT	Analog	U 相駆動電流	オペアンプ増幅後
19	AD4	OUT	Analog	V 相駆動電流	オペアンプ増幅後
20	AD5	OUT	Analog	W 相駆動電流	オペアンプ増幅後
21	AD6	OUT	Analog	温度センサー出力	
22	AD003	OUT	Analog	入力電源電圧モニタ出力	抵抗分割
23	*INT	OUT	Digital	過電流割り込み信号	
24	HS1	OUT	Digital	ホールセンサ 1 出力	+5V でプルアップ
25	HS2	OUT	Digital	ホールセンサ 2 出力	+5V でプルアップ
26	HS3	OUT	Digital	ホールセンサ 3 出力	+5V でプルアップ

*は負論理を表す

(2)J2 モータ駆動端子

端子番号	信号名	入出力区分	用途	備考
1	W	OUT(IN)	W 相駆動電圧	電圧モニタにも使用
2	V	OUT(IN)	V 相駆動電圧	電圧モニタにも使用
3	U	OUT(IN)	U 相駆動電圧	電圧モニタにも使用

(3)J3 電源入力端子

端子番号	信号名	入出力区分	用途	備考
1	0V	IN	Ground	
2	+	IN	+側入力	7.2V(typ)

※電源入力端子に入力する電圧は、7.2V 以下としてください

※モータ駆動 FET 動作のためには、最低 4V 以上は必要です (5~7.2V が推奨動作範囲です)

(4) J4 ホールセンサ入力端子

端子番号	信号名	入出力区分	アナログ／デジタル	用途	備考
1	GND	-	-	Ground	
2	HS1	IN	Digital	ホールセンサ 1 入力	ボード上でプルアップ
3	HS2	IN	Digital	ホールセンサ 2 入力	ボード上でプルアップ
4	HS3	IN	Digital	ホールセンサ 3 入力	ボード上でプルアップ
5	(NC)	-	-	U 相 H 側駆動信号	
6	+5V	OUT	-	ホールセンサ回路向け電源	+5V を供給

(5) J5 RC カーステアリングサーボ信号

端子番号	信号名	入出力区分	アナログ／デジタル	用途	備考
1	J1.14	THRU	-	RC カーステアリングサーボ信号	J1-14 と接続
2	+7.2V	OUT	-	RC カーステアリングサーボ電源	
3	GND	-	-I	RC カーステアリングサーボ GND	

(6) TH (スルーホール)

TH1, TH2 は、出荷時ジャンパ線で接続されています。

ジャンパ線をカットし、TH1-TH2 間にスイッチを接続すると以下の様になります。

—スイッチオープン時—

電源生成回路 オフ

RC カーステアリングサーボ電源 非印加

—スイッチショート時(出荷時状態)—

電源生成回路 オン

RC カーステアリングサーボ電源 印加

2.2.2. ボードレイアウト

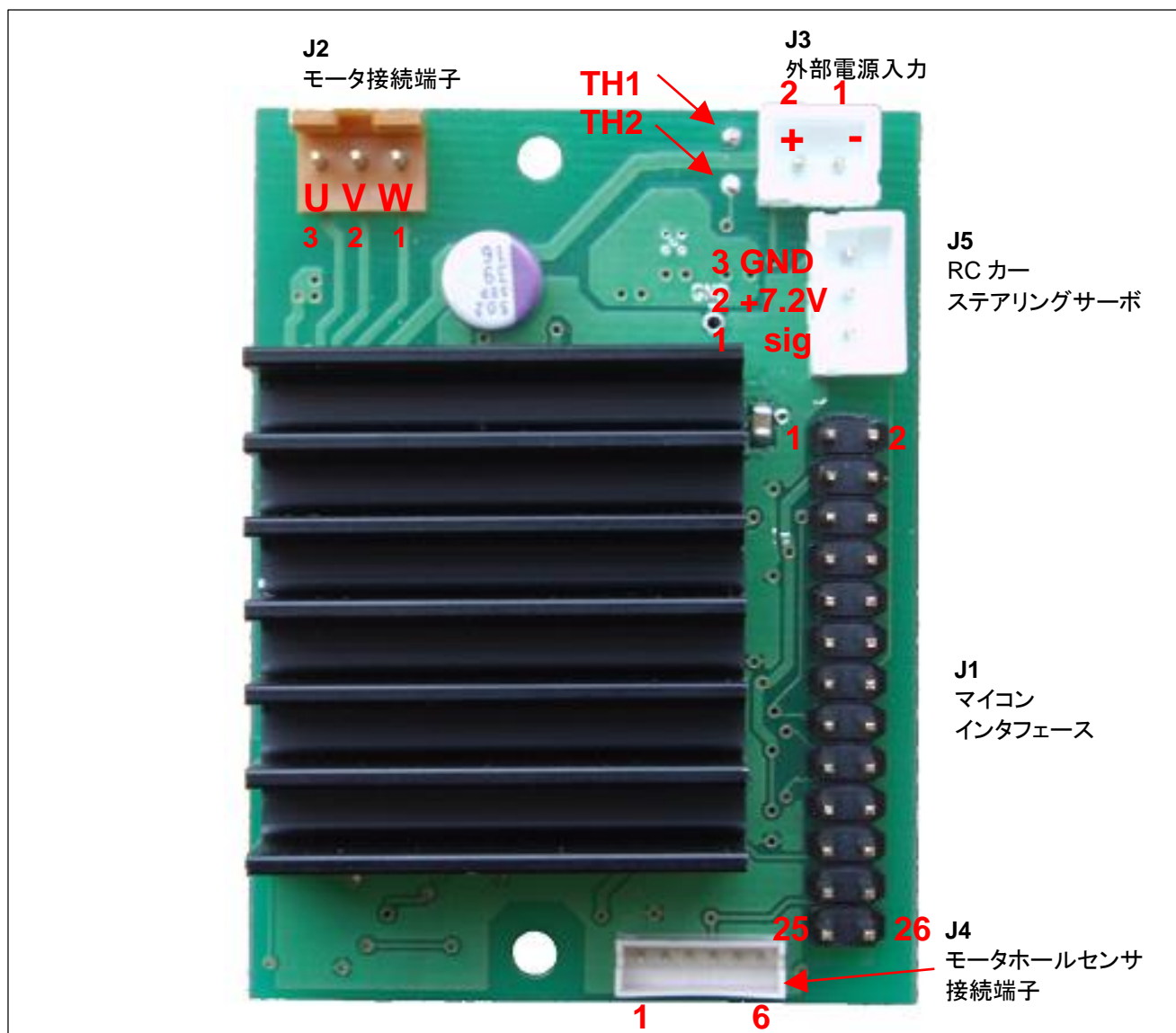


図 2-2 ボードレイアウト

図 2-2 にボードレイアウトを示します。

2.2.3. モータ駆動回路

ドライバボードのモータ駆動回路(モータ駆動ロジック+モータ駆動 FET)を示す。

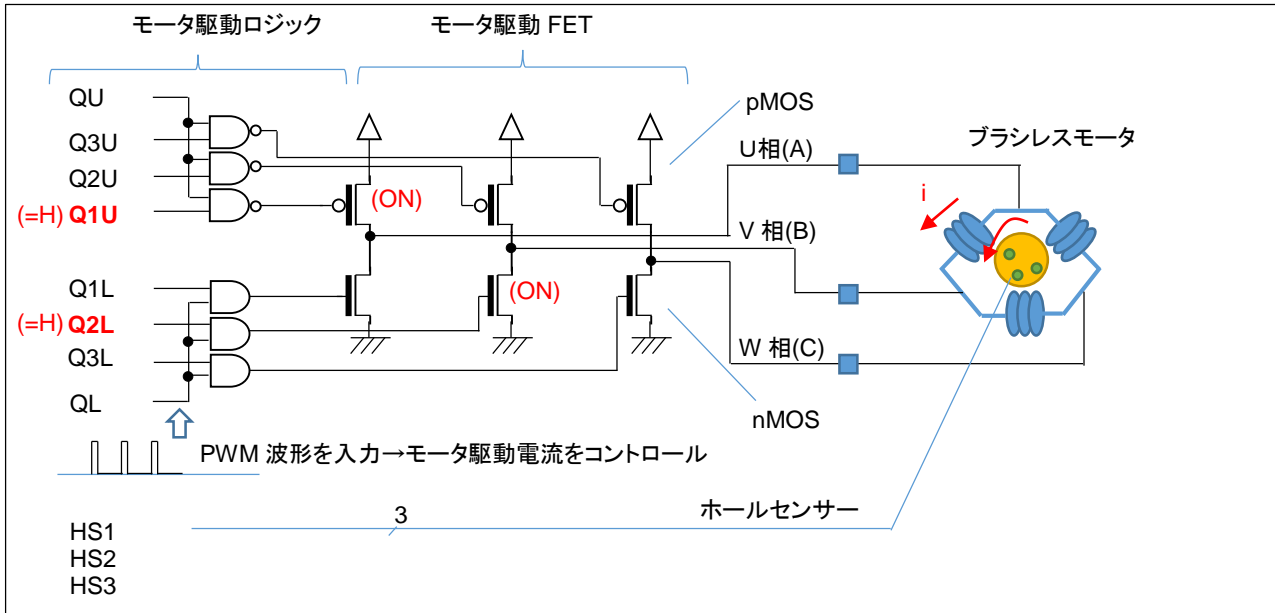


図 3-2 モータ駆動回路

モータ駆動ロジックは、Q1U~Q3U と QU の NAND(Not AND)を取り、モータ駆動 FET, H 側(pMOS)を駆動しています。また、Q1L~Q3L と QL の AND を取り、モータ駆動 FET, L 側(nMOS)を駆動しています。信号極性は正論理('H'レベル時に FET が ON する)となっています。QU は、H 側の FET を一括で OFF する機能、QL は L 側の FET を一括で OFF する機能を担っています。

QU, QL は基本的には、'H'レベルとしてください。モータを緊急停止したい時には、QU, QL を'L'レベルとてください。(その場合、Q1U~Q3U, Q1L~Q3L の信号レベルに拘わらず、全ての FET を OFF させます)

ここで、(QU=H, QL=H) Q1U=H, Q2L=H とした場合(その他の入力は'L'レベル)、図の(ON)と書いてある FET が ON して、U 相から V 相に電流を流すことが出来ます。Q1U~Q3U, Q1L~Q3L の 6 つの信号の'L', 'H'のレベルの組み合わせにより、以下の方向に電流が流れます。

	Q1U	Q2U	Q3U	Q1L	Q2L	Q3L	電流の方向
1	H	L	L	L	H	L	U 相→V 相
2	H	L	L	L	L	H	U 相→W 相
3	L	H	L	H	L	L	V 相→U 相
4	L	H	L	L	L	H	V 相→W 相
5	L	L	H	H	L	L	W 相→U 相
6	L	L	H	L	H	L	W 相→V 相
7	L	L	L	L	L	L	-

※Q1U=Q1L=H 等の組み合わせは、モータに電流が流れず、H 側 FET と L 側 FET がショートするので、禁止

※(Q1U=Q2L=Q3L=H 等で、U 相→V 相及び W 相に電流を流す事は可能であるが)

一般的には、上記表の組み合わせのいずれかで使用してください

—QU, QL の別な活用法—

QU にパルス信号 (PWM, Pulse Width Modulation: パルス幅変調) を入力することにより、Q1U~Q3U に PWM 信号を印加したのと同様の制御を行うことができます。QL 側も同様です。

※3 相, H 側 L 側の合計 6 極をパルス駆動する場合、6 つの (PWM 波形を出力できる) 複合タイマーが必要になるが、QU, QL 端子を使用する事により、2 つの複合タイマ機能で、6 極の PWM 駆動が実現できます。

※全体の電流制御を行う事が目的であれば、QU または QL のどちらかを PWM 駆動する事でも良い。

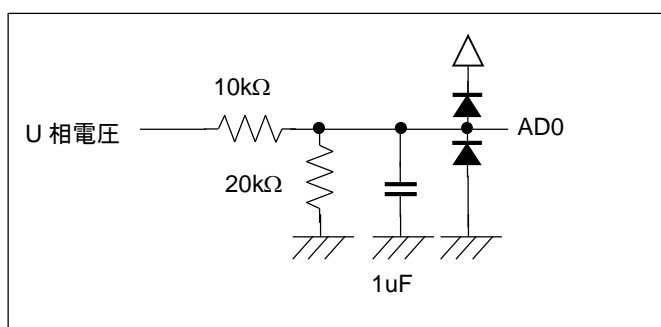
2.2.4. LPF

ブラシレスモータのロータ位置検出等で、U, V, W の各相電圧をモニタするケースがあります。

一般的に、モータを駆動しているときの相電圧は

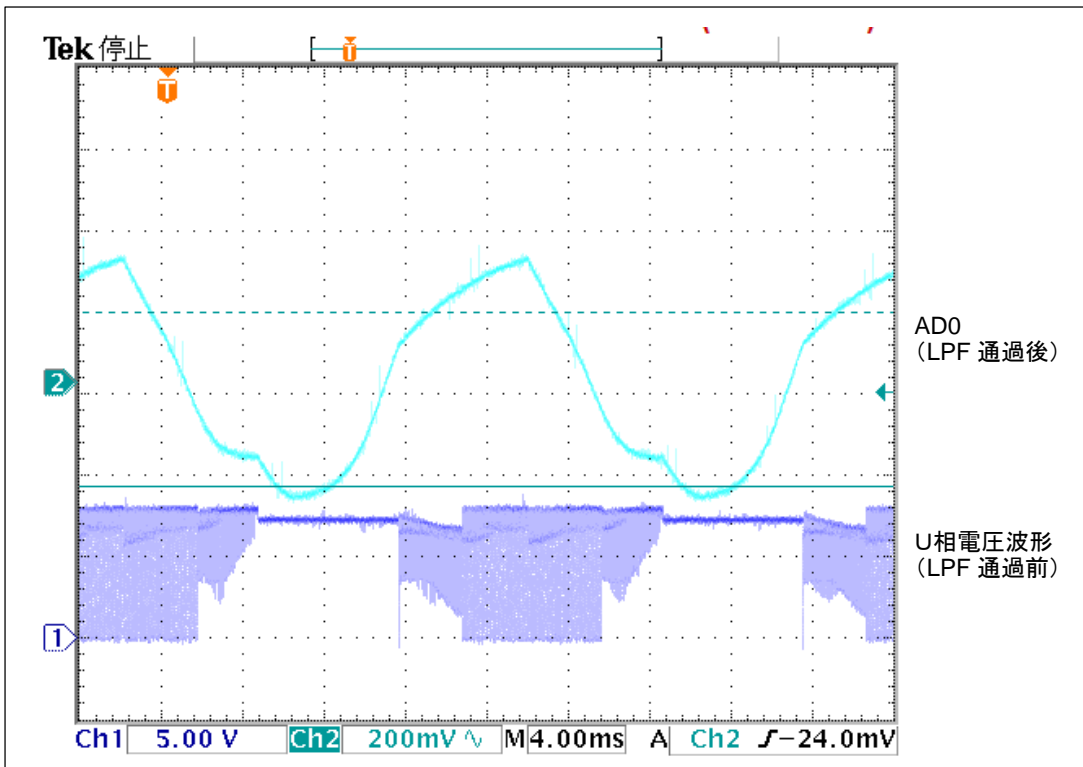
- ・モータ駆動 FET からの電圧
 - ・モータのコイルと永久磁石の組み合わせで発生する起電力
- 等により、複雑なものとなります。

LPF は、周波数の高い信号成分を除去し、電圧の移動平均を得る場合に適しており、本ボード上では以下の回路で、フィルタリングを行っています。



AD0 は、マイコン A/D 変換入力端子につながる信号です。(V 相, W 相にも同様の回路があります)

—LPF 通過前後波形例—



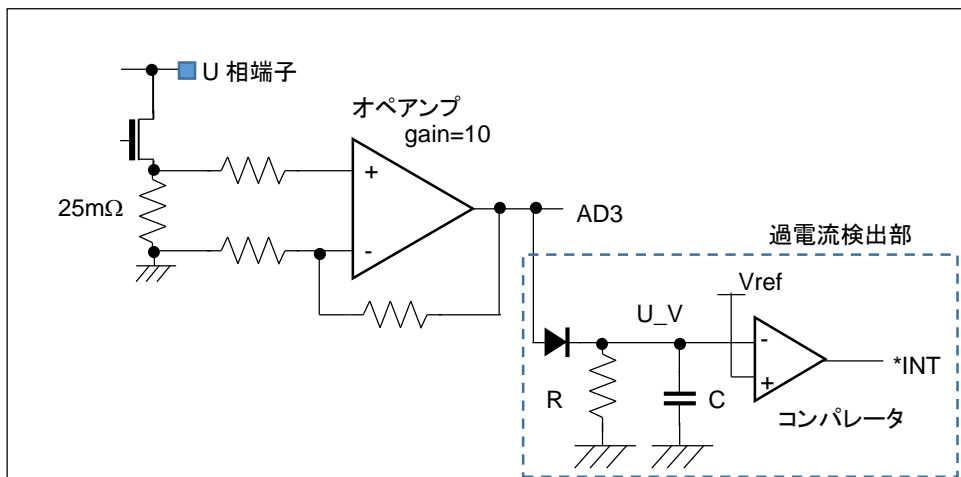
LPF を通す前の波形は複雑であるが、LPF を通すと sin 波に近い波形が得られ、信号処理が容易になる。

2.2.5. 電流検出

電流検出部は、モータ駆動電流を、L 側モータ駆動 FET と GND 間に挿入された微小抵抗(25mΩ)により電圧に変換し、オペアンプで増幅する回路となっています。

また、過電流検出としてピークホールド及び RC 時定数を通した後の波形を、コンパレータで Vref と比較し、Vref レベルを超えた際割り込み信号(アクティブ L)を生成する回路を備えています。

(※過電流検出回路は、U 相と V 相に搭載されています)

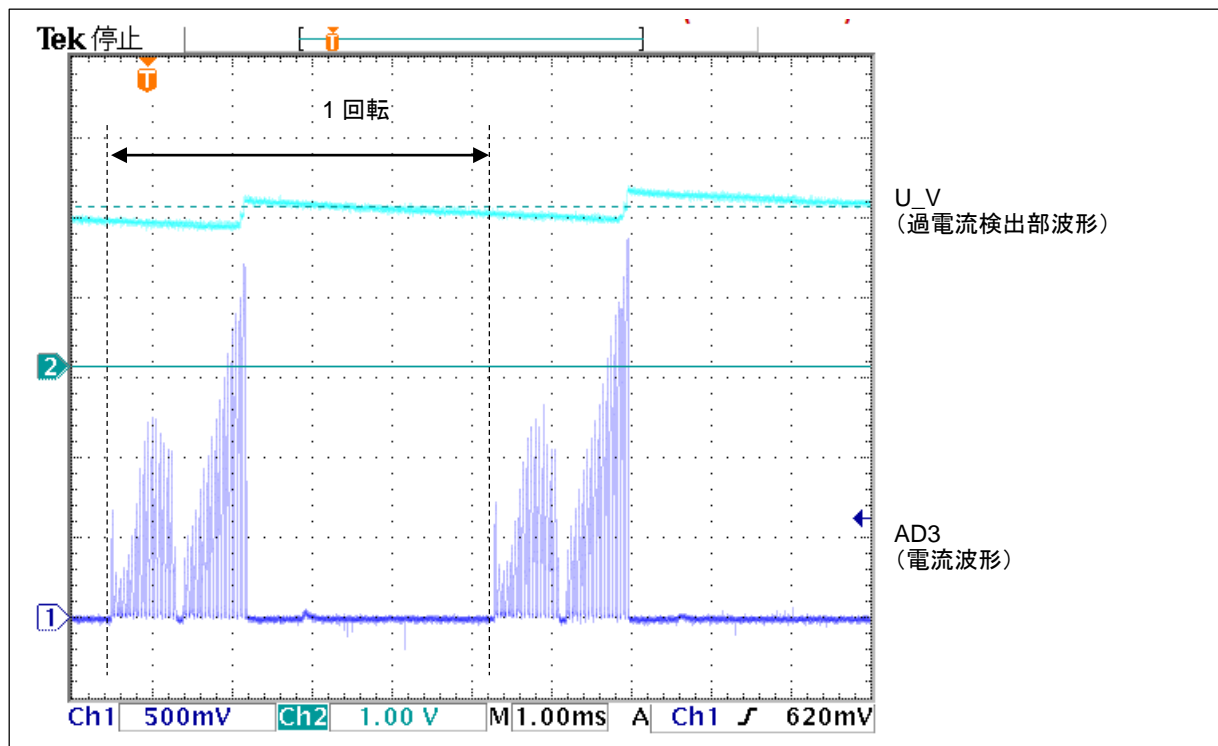


AD3 は、マイコン A/D 変換入力端子につながる信号です。(V 相, W 相にも同様の回路があります)

*INT は、過電流割り込み端子です。0-5V のデジタル信号で、通常 H、過電流検出時 L となります。

AD3~5 端子は、観測電流が 1A で約 250mV, 2A で約 500mV, 4A で約 1V となります。

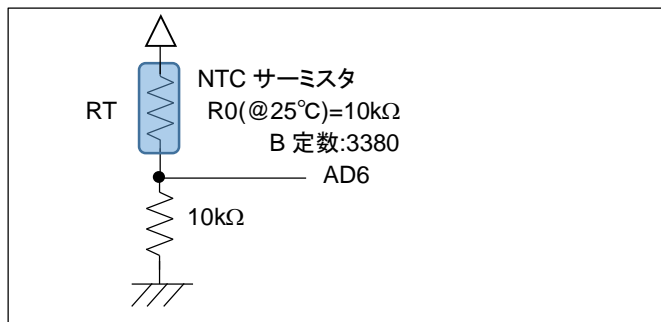
—電流検出部波形例—



電流は、1 回転で U 相に流れ込むタイミングが、V→U, W→U(6 条件中 2 条件)となり、(この波形は PWM 駆動をしているので、AD3 の波形がパルス状になっている)、電流波形のピークホールド及び RC の時定数でゆっくり放電(降下)するようにした波形が、U_V となる。

2.2.6. 温度センサー

モータ駆動 FET 近傍に、NTC サーミスタを搭載しています。NTC サーミスタは温度が上がると、抵抗値が下がるタイプのサーミスタです。



AD6 は、マイコン A/D 変換入力端子につながる信号です。

RT の値は、以下の計算式で計算できます。

$$RT = 10e^3 \times e^{3380 \times \left(\frac{1}{T+273.15} - \frac{1}{25+273.15} \right)}$$

10e3 : R0(10k Ω), 25°Cの抵抗値

3380: B 定数

T: サーミスタの温度

25: 基準温度

273.15: ケルビン変換

サーミスタ部の出力電圧(AD6 の電位)と、マイコンで A/D 変換を行った場合の理論値(12bit A/D コンバータの出力値)及び温度の変換表を以下に示します。

－A/D 変換値－温度 変換表－

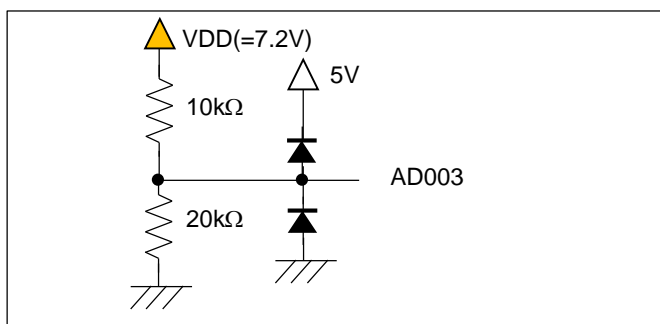
V(AD6)[V]	A/D 変換値	T[°C]
1.0	819	-7.5
1.1	901	-4.9
1.2	983	-2.5
1.3	1065	-0.2
1.4	1147	2.1
1.5	1229	4.3
1.6	1310	6.4
1.7	1392	8.5
1.8	1474	10.6
1.9	1556	12.7
2.0	1638	14.7
2.1	1720	16.7
2.2	1802	18.8
2.3	1884	20.8
2.4	1966	22.9
2.5	2048	25.0
2.6	2129	27.1
2.7	2211	29.3
2.8	2293	31.5
2.9	2375	33.7
3.0	2457	36.1
3.1	2539	38.5
3.2	2621	40.9
3.3	2703	43.5
3.4	2785	46.2
3.5	2867	49.1
3.6	2948	52.1
3.7	3030	55.3
3.8	3112	58.7
3.9	3194	62.5
4.0	3276	66.5
4.1	3358	71.0

4.2	3440	76.1
4.3	3522	81.8
4.4	3604	88.6
4.5	3686	96.7
4.6	3767	106.9
4.7	3849	120.6
4.8	3931	141.1
4.9	4013	180.9

AD6 端子の電圧レベルを観測することにより、モータ駆動 FET 部のボード上の温度を測定することができます。一定の温度を超えた場合、モータを停止する様な目的で使用できます。

2.2.7. 電源電圧モニタ

外部入力電源を抵抗分割し、A/D 変換入力に接続します。分圧比は 2/3 となります。(VDD=7.2V 時 V(AD003)=4.8V)



AD003 は、マイコン A/D 変換入力端子につながる信号です。

2.2.8. ホールセンサ端子

モータドライバボード上で、

- ・モータのホールセンサ回路に、5V を供給
- ・モータ側から来る信号をプルアップし、マイコンボードに渡す

事を行っています。一般的にモータ側のホールセンサの出力は、オープンドレイン(オープンコレクタ)系の出力となっているため、それをデジタル信号に変換しています。

2.2.9. 電源回路

外部電源入力から、モータドライバボード及びマイコンボードで使用する 5V を生成します。電源回路には、昇降圧レギュレータを使用しているため、電源入力電圧が 2.5~7.2V の範囲で 5V 電源を生成します。(多少外部電源電圧が変動しても、マイコンボードには安定した 5V を供給します)

3. 付録

3.1. ボード寸法

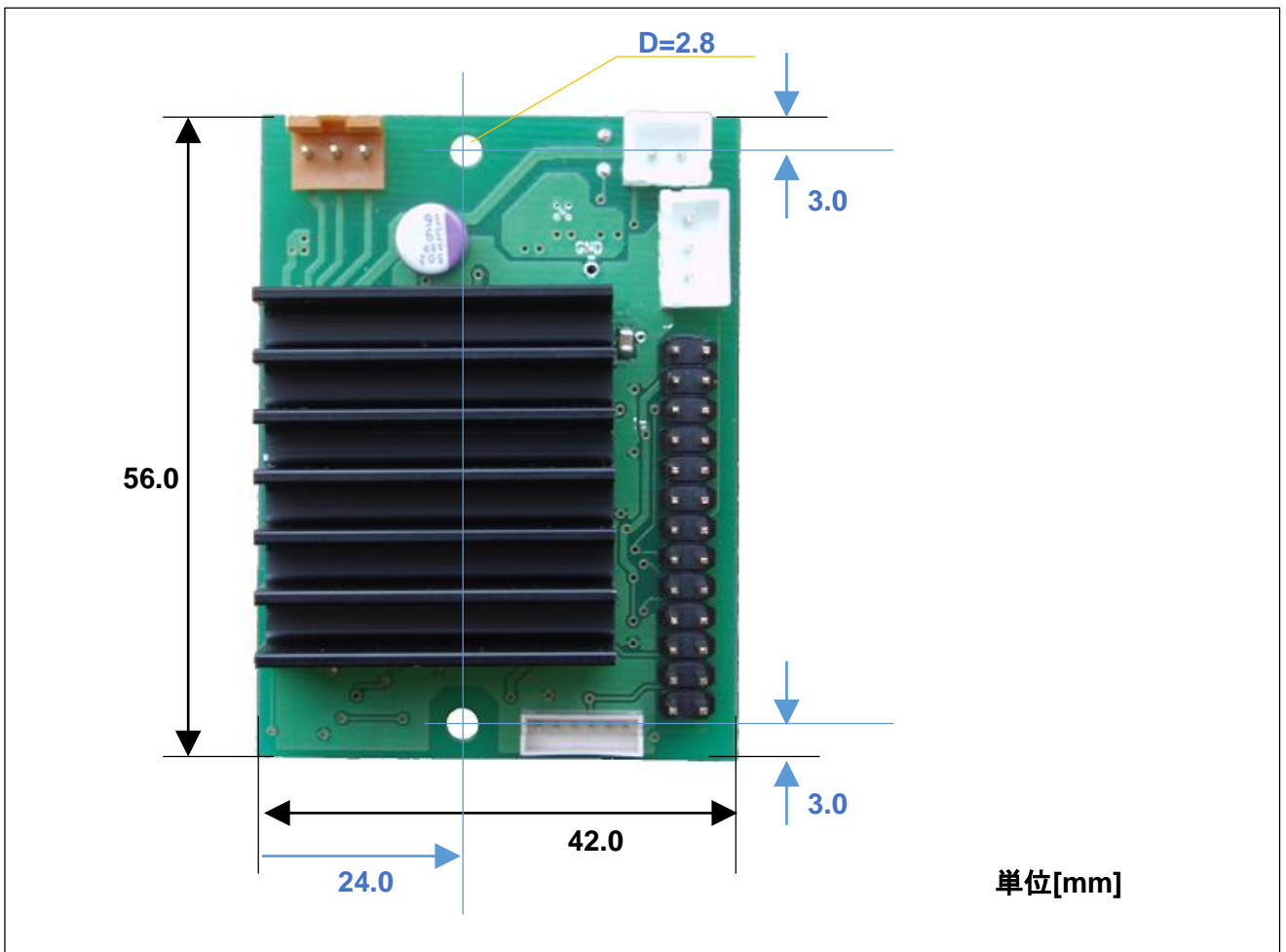


図 3-1 ボード寸法

3.2. 使用例

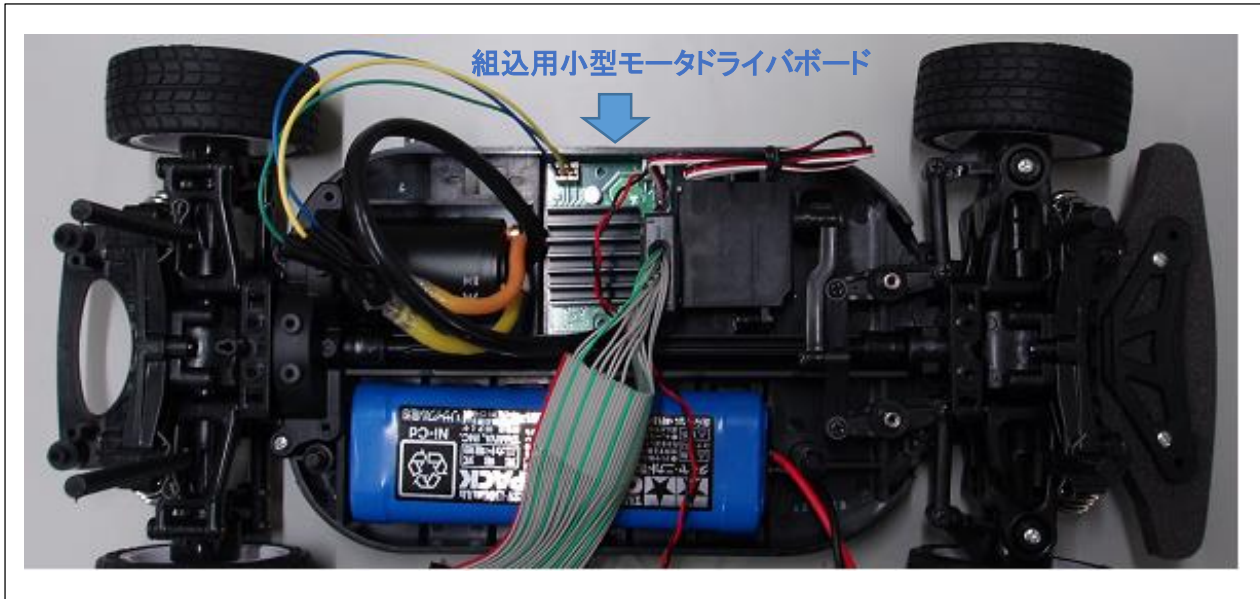


図 3-2 使用例

RCカー(タミヤ 1/10 スケール)に、本製品を組み込んだ例。
本製品は、ブラシレスモータを使用する模型などと、組み合わせて使用する事を想定しています。

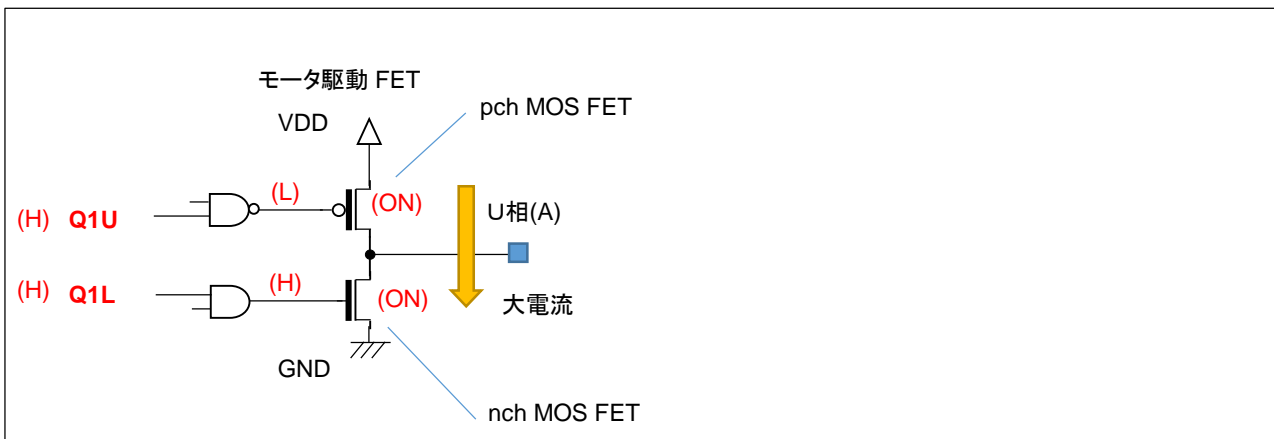
4. 注意点

4.1. モータ駆動回路内での電源ショート

モータ駆動回路は、入力信号のパターンによっては、H 側駆動回路(pch の MOS FET)から L 側駆動回路(nch の MOS FET)にダイレクトに電流が流れます。

	Q1U	Q2U	Q3U	Q1L	Q2L	Q3L	電流の方向
1	H	H	X	X	X	X	U 相駆動 FET でショート
2	X	X	H	H	X	X	V 相駆動 FET でショート
3	X	X	X	X	H	H	W 相駆動 FET でショート

ドライバボードのモータ駆動回路(U 相のみ)を示す。



駆動端子を上記の組み合わせとすると VDD-GND 間の電源が非常に低いインピーダンスで導通となり、大電流が流れますので、プログラム上、上記組み合わせが出力されることのない様注意願います。

4.2. モータのコイルを通しての電源ショート

モータを駆動する場合は、モータのコイルに電流を流す事が必須ですが、モータのコイルに DC 的に電流を流すと、コイルのインダクタンスは低インピーダンスとなりますので、ショートが起こる事となります。モータのコイルに流す電流は常に変化するよう制御を行ってください。

※特に、デバッグ接続時いきなりプログラムを停止すると、コイルに電流が流れたままとなることがありますので注意ください

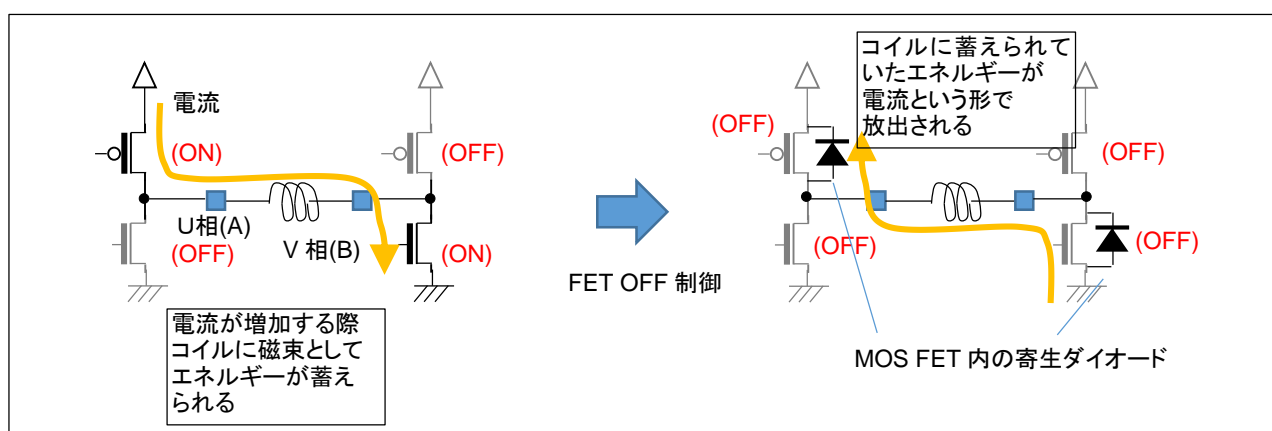
4.3. モータ駆動回路での発熱

電源から入力された電力が、モータ部で消費されている場合は、モータ駆動回路(モータドライバボード上で、放熱板の付いている部分)での発熱はそう大きなものではありませんが、モータ制御プログラムによっては、入力電力がモータ駆動回路で大きく消費される場合があります。その場合、モータ駆動回路が大きく発熱し、駆動回路の MOS FET が焼損したり、ボード自体が焼けてしまう可能性があります。

プログラム上常に温度センサーの値を確認する等の注意が必要です。

4.4. モータで発生する起電力

モータは、主にコイル(インダクタンス)で構成されていますので、モータのコイルに流れる電流が短時間で変化した場合、大きな起電力が発生します。



コイルに流れる電流変化に伴い、コイルがエネルギーの蓄積・放出を行います。

モータ駆動 FET を OFF させた後も、コイルに蓄えられているエネルギーで電流及び電圧は残る事に注意願います。

モータを高速で回転させた場合(消費電流が大きい場合)、モータの急停止や逆転時に非常に大きな起電力が発生します。正極性のサージを吸収できるタイプの電源(Ni-Cd バッテリやシリーズ電源)の場合は問題ありませんが、使用する電源の種類によっては、モータで生じる起電力が回路の破壊につながる可能性があります(ボードに搭載している電源 IC は、17V 以上のサージにより故障する場合があります)。大電流で実験を行う際は、電源入力端子と並列に(電源入力端子近傍に)大容量の電解コンデンサ(1000uF 以上)を挿入する等、電源ラインのインピーダンスを下げるようにしてください。

4.5. モータの回転

モータの高速回転時、モータの軸がボードやケーブル等周囲のものに巻き込まれると大変危険です。モータの回転時、周囲のものを巻き込むことがない様、十分注意願います。

取扱説明書改定記録

バージョン	発行日	ページ	改定内容
REV.1.0.0.0	2016.4.19	—	初版発行
REV.1.0.1.0	2016.6.28	P19,P20	注意点追加
REV.1.0.2.0	2016.8.31	P14	電流検出回路の出力電圧値修正

お問合せ窓口

最新情報については弊社ホームページをご活用ください。

ご不明点は弊社サポート窓口までお問合せください。

株式会社 **北斗電子**

〒060-0042 札幌市中央区大通西 16 丁目 3 番地 7

TEL 011-640-8800 FAX 011-640-8801

e-mail: support@hokutodenshi.co.jp (サポート用)、order@hokutodenshi.co.jp (ご注文用)

URL: <http://www.hokutodenshi.co.jp>

商標等の表記について

- ・ 全ての商標及び登録商標はそれぞれの所有者に帰属します。
- ・ パーソナルコンピュータを PC と称します。

ブラシレスモータスタータキットオプション

組込用小型モータドライバボード 取扱説明書

株式会社 **北斗電子**

©2016 北斗電子 Printed in Japan 2016 年 8 月 31 日改訂 REV.1.0.2.0 (160831)
