

# FM-ONE 信号入出力制御オプション



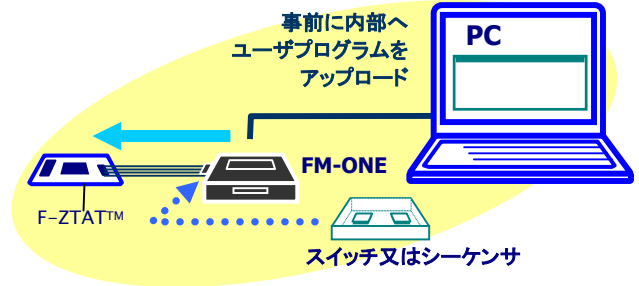
カスタム仕様

**FM-ONE のオプション改造で、シーケンサ制御での書き込み・外部スイッチの増設が可能です。**

PCを使用した Project File Maker からの書き込み操作は通常仕様と同一です。

既にご購入の FM-ONE の本体改造も可能です。

ご不明な点は、ご相談下さい。



## 接続

### 入力

入力ドライブはオープンコレクタ、またはリレーメークでON プレークでOFF

### 出力

シャープ PC815 シリーズまたは同等品使用

絶対最大定格 VCEO=35V

IC=85mA

PC=150Mw

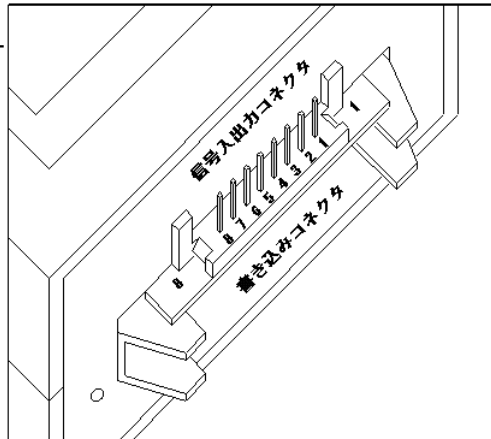
推奨 12V15mA

詳細は PC815 仕様書をご確認下さい

コネクタメーカー: ヒロセ

コネクタ型名: HNC2-2.5P-8DS

## ●コネクタ図



FM-ONE 信号入出力オプション時のコネクタ信号	
ピン番号	説明
8	内部 VCC※
7	外部 VCC
6	キャンセル入力
5	書き込み入力
4	OK出力
3	NG出力
2	外部 GND
1	内部 GND※

※内部電源はスイッチの増設の目的以外で使用しないで下さい

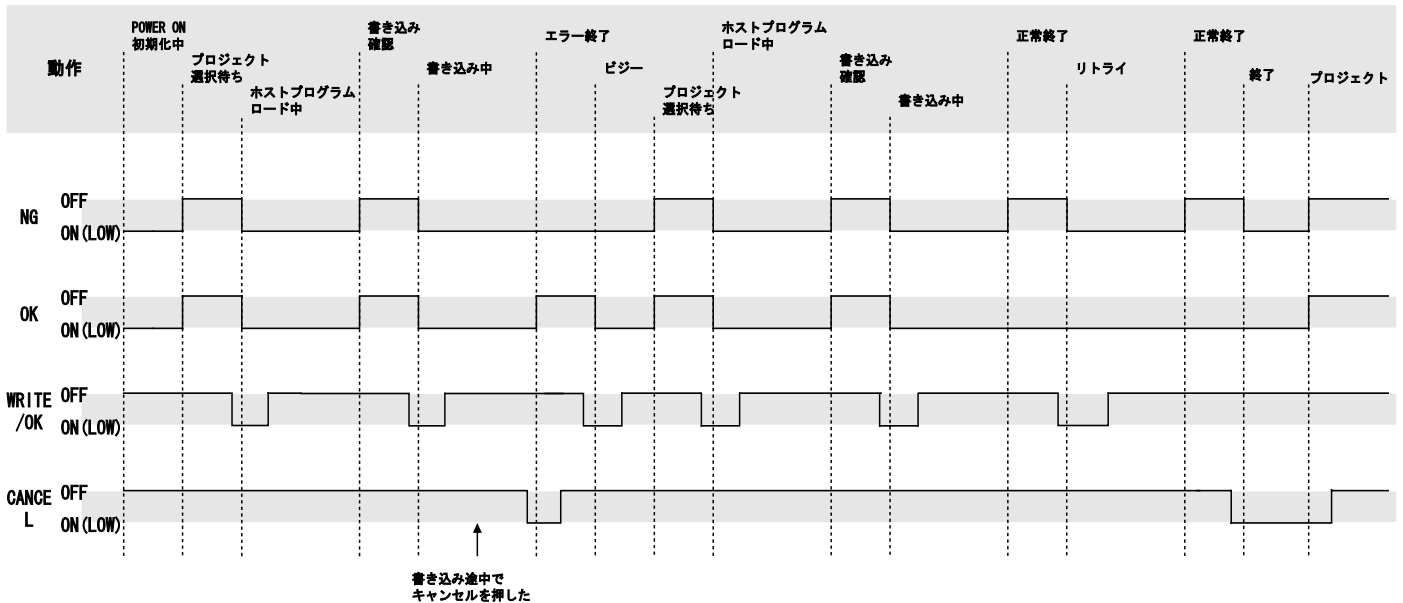
## 付属品

ケーブル 1本

※コネクタ片側圧着済 HNC2-2.5S-8

ケーブル長さ 150cm

## ●モニタ接点出力信号仕様



ファームバージョン Ver.1.0.1.0～Ver.1.0.1.4 は上記の接点出力の通り信号が出ておりませんでした。

Ver.1.0.1.5 より修正済みです。

OK	NG	状態
ON	ON	ビジー／カードがささっていない
ON	OFF	正常終了、いずれかのキーの入力待ち
OFF	ON	エラー終了、いずれかのキーの入力待ち
OFF	OFF	キー入力受付可能

●回路図

