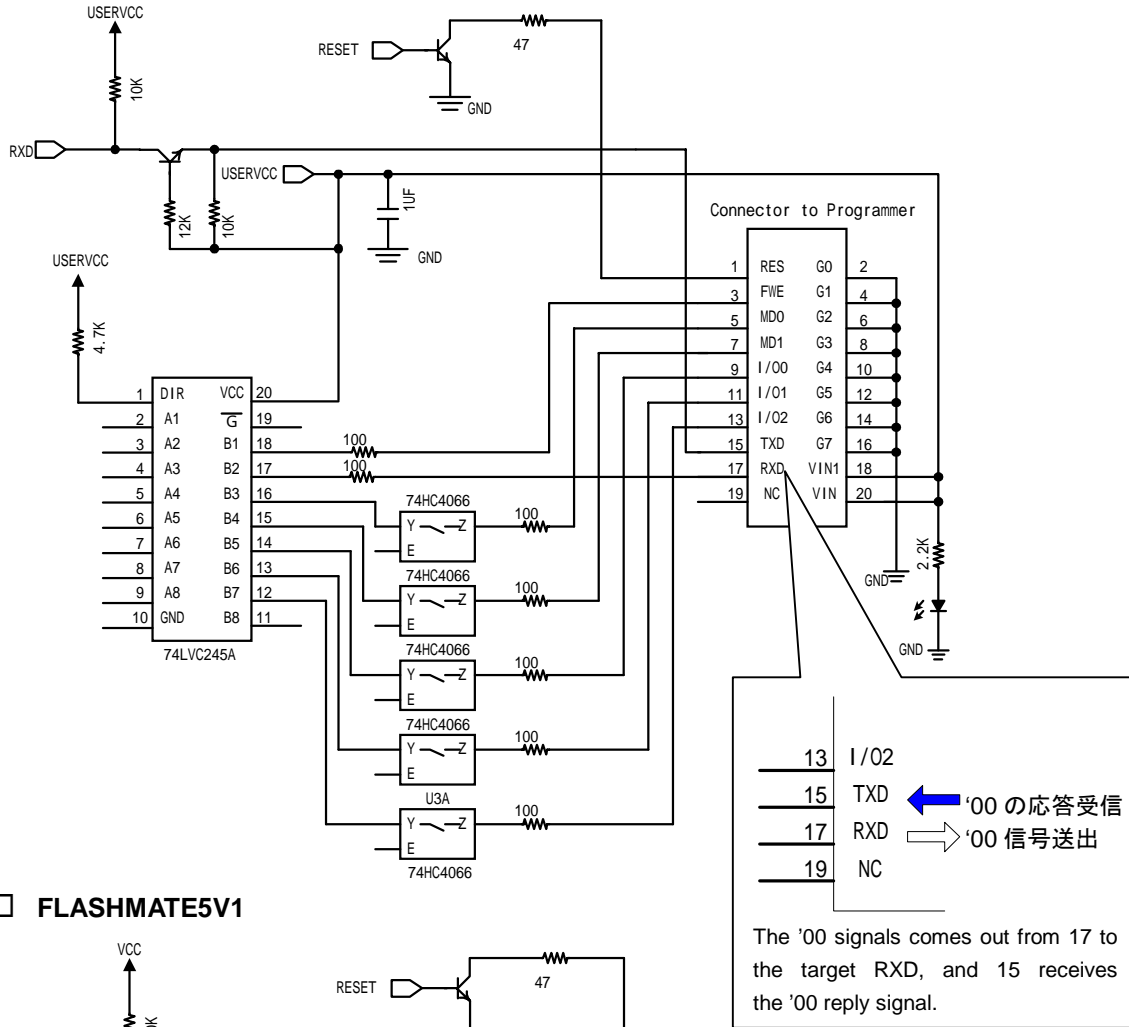


# I / F 回路図 -Programmer I/F Circuit Diagram-

## FLASH2



## FLASHMATE5V1

