



# HSBRX63T-48 シリーズ 取扱説明書

---

ルネサス エレクトロニクス社 RX63T グループマイコン(48ピン)搭載  
HSB シリーズマイコンボード

-本書を必ずよく読み、ご理解された上でご利用ください-

株式会社 **北斗電子**  
REV.1.0.1.0

注意事項	1
安全上のご注意	2
特徴	4
製品内容	4
1. 概要	5
1.1. 仕様概要	5
1.2. ボード配置図	7
1.3. ブロック図	8
2. 詳細	9
2.1. 電源	9
2.2. 信号インターフェース	10
2.2.1. エミュレータインターフェース	10
2.2.2. フラッシュインターフェース	11
2.2.3. 拡張 I/O インターフェース	12
2.3. ユーザインターフェース	15
2.3.1. 評価用 LED	15
2.3.2. リセットスイッチ	16
2.3.3. モード切換/評価用スイッチ	16
2.3.4. 評価用スイッチ	17
2.3.5. ウィンドウコンパレータ用基準電圧調整可変抵抗	17
3. 各種モード	18
3.1. 動作モード選択	18
4. こんな時は	19
5. 付録	21
5.1. ボード寸法図	21
5.2. 評価用 LED・スイッチ回路図	22
5.2.1. 評価用 LED	22
5.2.2. 評価用スイッチ	23
5.3. 初期設定図	24
取扱説明書改定記録	25
お問合せ窓口	25

## 注意事項

本書を必ずよく読み、ご理解された上でご利用ください

### 【ご利用にあたって】

1. 本製品をご利用になる前には必ず取扱説明書をよく読んでください。また、本書は必ず保管し、使用上不明な点がある場合は再読み、よく理解して使用してください。
2. 本書は株式会社北斗電子製マイコンボードの使用方法について説明するものであり、ユーザシステムは対象ではありません。
3. 本書及び製品は著作権及び工業所有権によって保護されており、全ての権利は弊社に帰属します。本書の無断複製・複製・転載はできません。
4. 弊社のマイコンボードの仕様は全て使用しているマイコンの仕様に合わせております。マイコンの仕様に関しましては製造元にお問い合わせください。弊社製品のデザイン・機能・仕様は性能や安全性の向上を目的に、予告無しに変更することがあります。また価格を変更する場合や本書の図は実物と異なる場合もありますので、御了承ください。
5. 本製品のご使用にあたっては、十分に評価の上ご使用ください。
6. 未実装の部品に関してはサポート対象外です。お客様の責任においてご使用ください。

### 【限定保証】

1. 弊社は本製品が頒布されているご利用条件に従って製造されたもので、本書に記載された動作を保証致します。
2. 本製品の保証期間は購入戴いた日から1年間です。

### 【保証規定】

**保証期間内でも次のような場合は保証対象外となり有料修理となります**

1. 火災・地震・第三者による行為その他の事故により本製品に不具合が生じた場合
2. お客様の故意・過失・誤用・異常な条件でのご利用で本製品に不具合が生じた場合
3. 本製品及び付属品のご利用方法に起因した損害が発生した場合
4. お客様によって本製品及び付属品へ改造・修理がなされた場合

### 【免責事項】

弊社は特定の目的・用途に関する保証や特許権侵害に対する保証等、本保証条件以外のものは明示・黙示に拘わらず一切の保証は致し兼ねます。また、直接的・間接的損害金もしくは欠陥製品や製品の使用方法に起因する損失金・費用には一切責任を負いません。損害の発生についてあらかじめ知らされていた場合でも保証は致し兼ねます。

ただし、明示的に保証責任または担保責任を負う場合でも、その理由のいかんを問わず、累積的な損害賠償責任は、弊社が受領した対価を上限とします。本製品は「現状」で販売されているものであり、使用に際してはお客様がその結果に一切の責任を負うものとします。弊社は使用または使用不能から生ずる損害に関して一切責任を負いません。

保証は最初の購入者であるお客様ご本人にのみ適用され、お客様が転売された第三者には適用されません。よって転売による第三者またはその為になすお客様からのいかなる請求についても責任を負いません。

本製品を使った二次製品の保証は致し兼ねます。

## 安全上のご注意

製品を安全にお使いいただくための項目を次のように記載しています。絵表示の意味をよく理解した上でお読みください。

### 表記の意味



取扱を誤った場合、人が死亡または重傷を負う危険が切迫して生じる可能性がある事が想定される



取扱を誤った場合、人が軽傷を負う可能性又は、物的損害のみを引き起こすが可能性がある事が想定される

### 絵記号の意味

	<b>一般指示</b> 使用者に対して指示に基づく行為を強制するものを示します		<b>一般禁止</b> 一般的な禁止事項を示します
	<b>電源プラグを抜く</b> 使用者に対して電源プラグをコンセントから抜くように指示します		<b>一般注意</b> 一般的な注意を示しています

## 警告



以下の警告に反する操作をされた場合、本製品及びユーザシステムの破壊・発煙・発火の危険があります。マイコン内蔵プログラムを破壊する場合があります。

1. 本製品及びユーザシステムに電源が入ったままケーブルの抜き差しを行わないでください。
2. 本製品及びユーザシステムに電源が入ったままで、ユーザシステム上に実装されたマイコンまたはIC等の抜き差しを行わないでください。
3. 本製品及びユーザシステムは規定の電圧範囲でご利用ください。
4. 本製品及びユーザシステムは、コネクタのピン番号及びユーザシステム上のマイコンとの接続を確認の上正しく扱ってください。



発煙・異音・異臭にお気づきの際はすぐに使用を中止してください。

電源がある場合は電源を切って、コンセントから電源プラグを抜いてください。そのままご使用すると火災や感電の原因になります。

# 注意



以下のことをされると故障の原因となる場合があります。

1. 静電気が流れ、部品が破壊される恐れがありますので、ボード製品のコネクタ部分や部品面には直接手を触れないでください。
2. 次の様な場所での使用、保管をしないでください。  
ホコリが多い場所、長時間直射日光が当たる場所、不安定な場所、衝撃や振動が加わる場所、落下の可能性がある場所、水分や湿気の多い場所、磁気を発するものの近く。
3. 落としたり、衝撃を与えたり、重いものを乗せないでください。
4. 製品の上に水などの液体や、クリップなどの金属を置かないでください。
5. 製品の傍で飲食や喫煙をしないでください。



ボード製品では、裏面にハンダ付けの跡があり、尖っている場合があります。

取り付け、取り外しの際は製品の両端を持ってください。裏面のハンダ付け跡で、誤って手など怪我をする場合があります。



CDメディア、フロッピーディスク付属の製品では、故障に備えてバックアップ（複製）をお取りください。

製品をご使用中にデータなどが消失した場合、データなどの保証は一切致しかねます。



アクセスランプがある製品では、アクセスランプが点灯中に電源を切ったり、パソコンをリセットをしないでください。

製品の故障の原因となったり、データが消失する恐れがあります。



本製品は、医療、航空宇宙、原子力、輸送などの人命に関わる機器やシステム及び高度な信頼性を必要とする設備や機器などに用いられる事を目的として、設計及び製造されておりません。

医療、航空宇宙、原子力、輸送などの設備や機器、システムなどに本製品を使用され、本製品の故障により、人身や火災事故、社会的な損害などが生じても、弊社では責任を負いかねます。お客様ご自身にて対策を期されるようご注意ください。

## 特徴

本製品は、フラッシュメモリ内蔵のルネサス エレクトロニクス製 RX63T グループ(48ピン)マイコン搭載ボードです。  
下記 9 点の特徴があります。

- ・RX63T グループ(48ピン)搭載
- ・ルネサス エレクトロニクス製 リセット IC 搭載
- ・エミュレータインタフェース(14P)(E1,E20)搭載
- ・フラッシュインタフェース(20P)搭載(高速 2Mbps フラッシュメモリ書込み)
- ・評価用 LED 2 つ搭載
- ・評価用スイッチ 2 つ搭載
- ・リセットスイッチ 1 つ搭載
- ・モード切替/評価用スイッチ 1 つ搭載
- ・ウィンドウコンパレータ用基準電圧調整可変抵抗 2 つ搭載

## 製品内容

本製品は、下記の品が同梱されております。 ご使用前に必ず内容物をご確認ください。

・マイコンボード.....	1 枚
・DC 電源ケーブル.....	1 本
※2P コネクタ片側圧着済み 30cm (JST)	
・回路図.....	1 部

# 1. 概要

## 1.1. 仕様概要

マイコン ボード型名	HSBRX63T-48 (シルク印字:HSBRX63T-48)
マイコン	RX63T グループ (48ピン LQFP) マイコンの詳細は「表 1-1 搭載可能マイコン一覧」及びルネサス エレクトロニクス当該マイコン ハードウェアマニュアルをご参照ください。
クロック	内部最大 100MHz (実装発振子 メインクロック:16MHz)
エミュレータ	エミュレータインタフェース (J4 14P コネクタ実装済)
内蔵 ROM 書換え	フラッシュインタフェース (J5 20P コネクタ実装済)
拡張 I/O	34PIN×1 個 (J1 コネクタ未実装 MIL 規格準拠) 40PIN×1 個 (J2 コネクタ未実装 MIL 規格準拠)
ボード電源電圧	3.3V (プログラマ書換え時は 2.5V~3.3 V)
消費電流 実測値	55mA (出荷前テストプログラム動作時での実測値、拡張 I/O は全てオープン)
ボード寸法	68.0 × 75.0 (mm) 突起部含まず

本ボードの実装コネクタについては「表 1-2 コネクタと適合コネクタ」をご参照ください。

その他の主な実装部品については「表 1-3 その他主な実装部品」をご参照ください。

本ボードには「表 1-1 搭載可能マイコン一覧」のいずれかのマイコンが搭載されています。必ず搭載マイコンの記載型名をご確認ください。

表 1-1 搭載可能マイコン一覧

搭載可能マイコン型名	内蔵 ROM	E2 データ フラッシュ	内蔵 RAM	動作周波数(max)	マイコン電圧	パッケージ
R5F563T4EDFL	32KB	8KB	8KB	100MHz	2.7~3.6V	PLQP0048KB-A
R5F563T5EDFL	48KB	8KB	8KB			
R5F563T6EDFL	64KB	8KB	8KB			

表 1-2 コネクタと適合コネクタ

コネクタ		実装コネクタ型名	メーカー	極数	適合コネクタ	メーカー
J1	拡張 I/O インタフェース (未実装)	-	-	34	・MIL 規格準拠 ・2.54 ピッチボックスプラグ ・切欠 中央 1 箇所	-
J2	拡張 I/O インタフェース (未実装)			40		
J3	DC 電源	B2B-XH-A	JST	2	XHP-2	JST
J4	エミュレータインタフェース	H310-014P	Conser	14	FL14A2FO 準拠	OKI 電線、または準拠品
J5	フラッシュインタフェース	H310-020P	Conser	20	FL20A2FO 準拠	OKI 電線、または準拠品

J4・J5 は Conser 社製もしくは互換品 (MIL 規格準拠 2.54 ピッチボックスプラグ 切欠 中央1箇所) を使用

J4 エミュレータインタフェースはルネサス エレクトロニクス製 E1,E20 で動作確認済

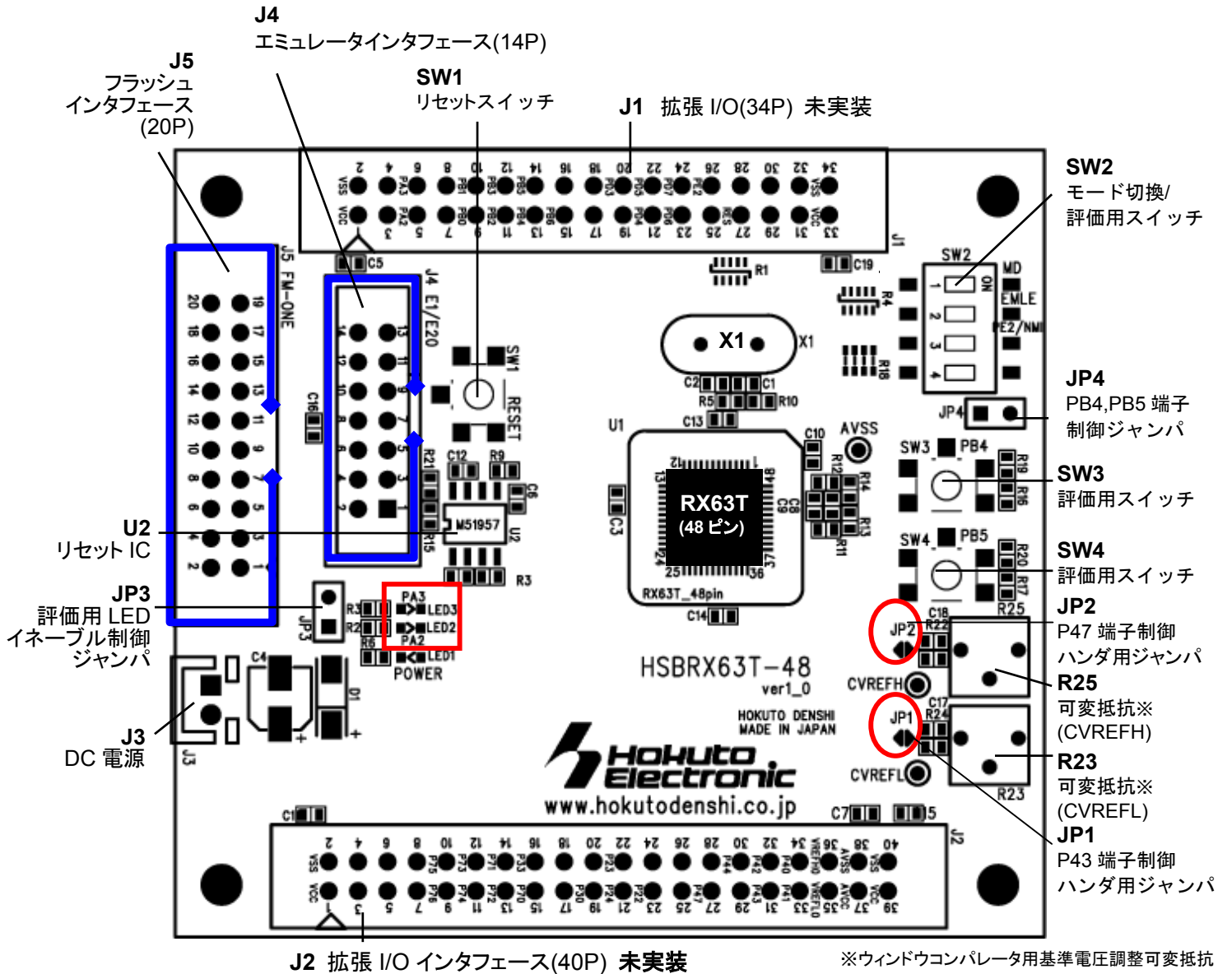
表 1-3 その他主な実装部品

部品番号	部品	型名	メーカー	備考
X1	メインクロック	HC-49/S3	九州電通	16MHz
U2	リセット IC	M51957BFP	ルネサス	-
U1※	ソケット	NQPACK048SD	東京エレテック	-

※ ソケット仕様時のみ実装



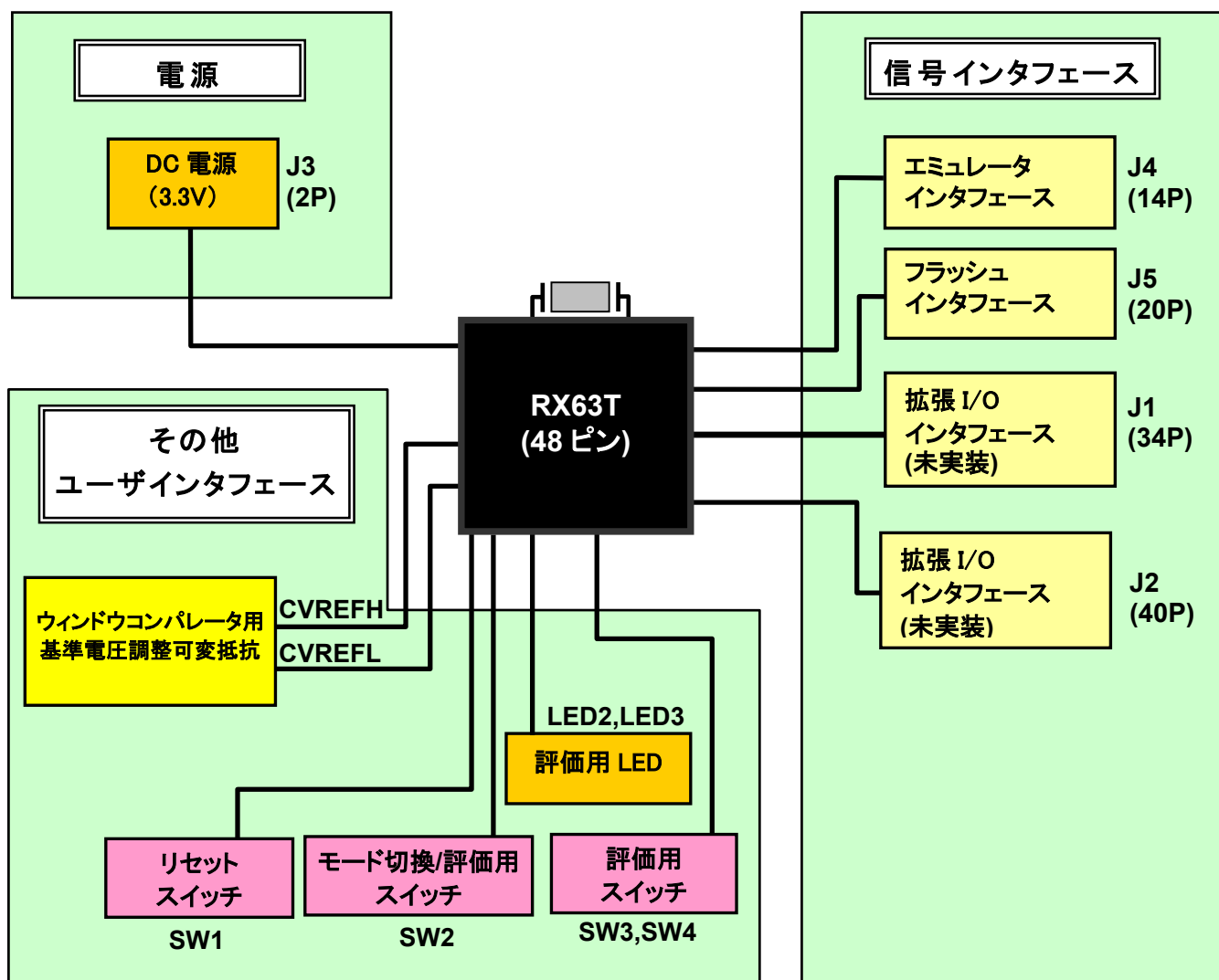
## 1.2. ボード配置図



■...1P

図 1-1ボード配置図

### 1.3. ブロック図



ご注意: 本ブロック図はマイコン機能を表したもので、マルチプレクス機能により同時に使用できないものがありますのでご注意ください。

## 2. 詳細

### 2.1. 電源

本ボードには J3 に DC 電源コネクタが標準搭載されており、本コネクタから電源供給可能です。

J1 拡張 I/O インタフェース(34P)※, J2 拡張 I/O インタフェース(40P)※からも電源供給が可能です。

「図 2-1 電源供給方法イメージ図」をご参照ください。尚、電源供給は必ずいずれか 1 箇所から行ってください。

※製品出荷時コネクタ未実装

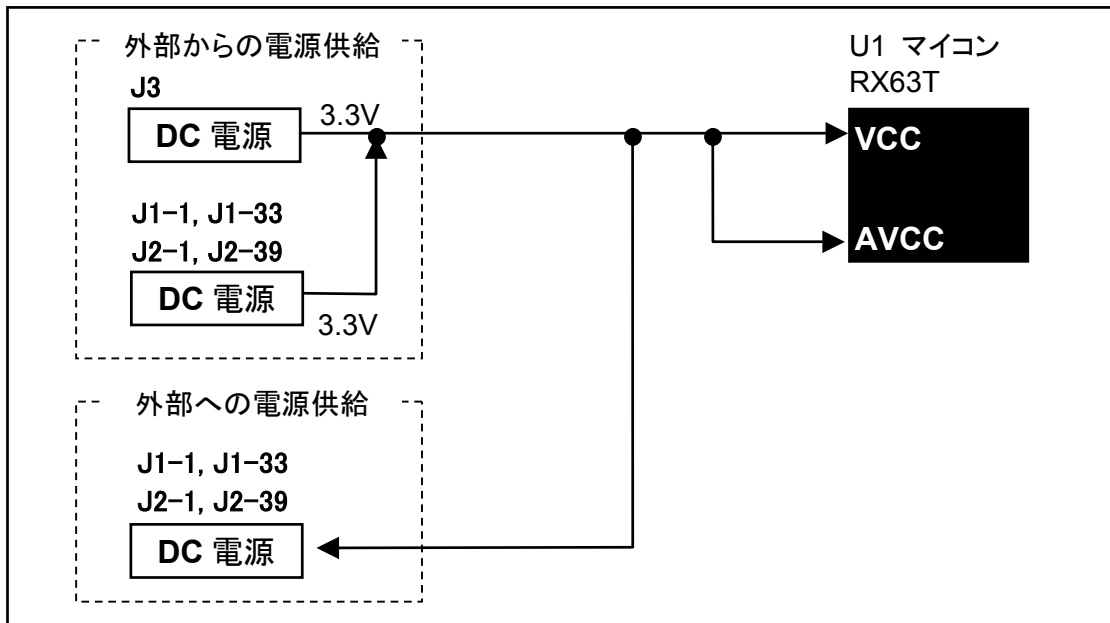


図 2-1 電源供給方法イメージ図



**注意**

**電源の極性及び過電圧には十分にご注意ください**

- ・ ボードに電源を供給する場合は、複数箇所からの電源供給を行わないでください。製品の破損、故障の原因となります。
- ・ 極性を誤ったり、規定以上の電圧がかかると、製品の破損、故障、発煙、火災の原因となります。
- ・ 各端子には逆電圧・過電圧防止回路が入っておりません。破損を避けるために、電圧を印加する場合には VSS~VCC の範囲になるようにご注意ください。

J3 から電源供給する場合は、コネクタの向きにご注意の上ご使用ください。詳細は「図 2-2 DC 電源図」をご参照ください。

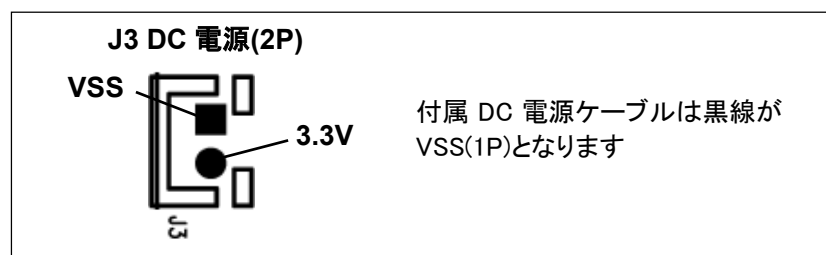


図 2-2 DC 電源図

## 2.2. 信号インターフェース

### 2.2.1. エミュレータインターフェース

本ボードには J4 にエミュレータインターフェースコネクタが標準搭載されています。本インターフェースは、E1,E20(ルネサス エレクトロニクス製)にて動作確認済みです。エミュレータの使用方法等についてはエミュレータの取扱説明書をご確認ください。

本インターフェースの信号表については、「表 2-1 エミュレータインターフェース信号表 (J4)」をご参照ください。

表 2-1 エミュレータインターフェース信号表 (J4)

No	マイコン ピン番号	信号名	No	マイコン ピン番号	信号名
1	11	TCK/FINEC/PD4/GTIOC1B/SCK1	2	-	VSS
3	8	*TRST/PD7/GTIOC0A/*CTS0/*RTS0/*SS0	4	48	EMLE
5	12	TDO/PD3/GTIOC2A/TXD1/SMOSI1/SSDA1	6	-	NC
7	1	MD/FINED	8	-	VCC
9	9	TMS/PD6/GTIOC0B	10	-	NC
11	10	TDI/PD5/GTIOC1A/RXD1/SMISO1/SSCL1	12	-	VSS
13	2	*RES	14	-	VSS

\*は負論理です。NC は未接続です。

ご注意: J4 エミュレータインターフェースのコネクタピン番号とルネサス エレクトロニクスのコネクタピン番号の数が一部異なる場合がございますのでご注意ください。

デバッグやユーザプログラムの書換えをする際、モード切換スイッチ(SW2)の設定が必要となります。モード切換スイッチの設定方法については「図 2-3 モード切換スイッチ(SW2)設定図」をご参照ください。

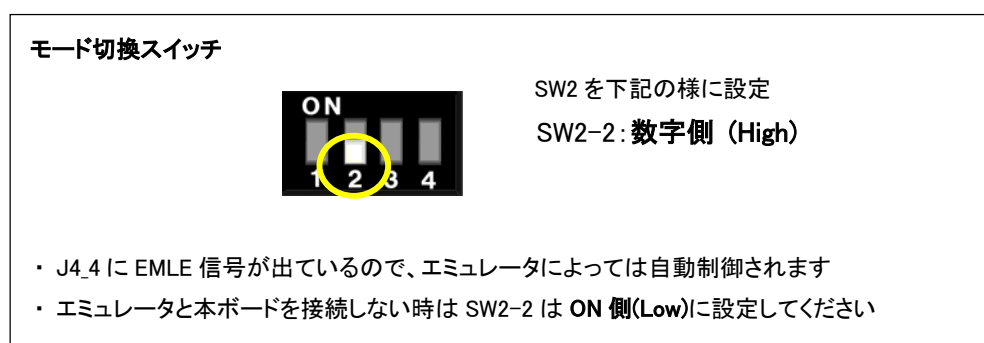


図 2-3 モード切換スイッチ(SW2)設定図

## 2.2.2. フラッシュインタフェース

本ボードには J5 にフラッシュインタフェースコネクタが標準搭載されており、北斗電子製オンボードプログラマ (FM-ONE もしくは FLASH2) にて搭載マイコンの内蔵 ROM にユーザプログラムの書換えを行うことができます。

弊社オンボードプログラマの使い方については、各オンボードプログラマの取扱説明書をご確認ください。

本インタフェースの信号表については、「表 2-2 フラッシュインタフェース信号表 (J5)」をご参照ください。

表 2-2 フラッシュインタフェース信号表 (J5)

No	マイコン ピン番号	信号名	No	信号名
1	2	*RES	2	VSS
3	-	NC	4	VSS
5	1	MD/FINED	6	VSS
7	-	NC	8	VSS
9	48	EMLE	10	VSS
11	-	NC	12	VSS
13	-	NC	14	VSS
15	12	TDO/PD3/GTIOC2A/TXD1/SMOSI1/SSDA1	16	VSS
17	10	TDI/PD5/GTIOC1A/RXD1/SMISO1/SSCL1	18	VCC
19	11	TCK/FINEC/PD4/GTIOC1B/SCK1	20	VCC

\*は負論理です。NC は未接続です。

弊社オンボードプログラマではマイコンのモード端子設定(ブートモード)が可能です。

設定内容については「表 2-3 オンボードプログラマ使用時の端子設定表」をご参照ください。(本ボード上でのスイッチ等の設定は不要です)

表 2-3 オンボードプログラマ使用時の端子設定表

設定項目	設定	コネクタ	接続端子
FWE	Z	3 番	NC
MD0	L	5 番	MD
MD1	Z	7 番	NC
I/O0	L	9 番	EMLE
I/O1	Z	11 番	NC
I/O2	Z	13 番	NC

L=Low、H=High、Z=High-Z

弊社オンボードプログラマでの書込終了時にはリセットされます。リセット後はモード切換/評価用スイッチ状態にて動作いたします。

動作モードの詳細については、「3.各種モード」をご参照ください。

### 2.2.3. 拡張 I/O インタフェース

本ボードには J1、J2 に MIL 規格準拠 2.54 ピッチの拡張 I/O インタフェースを用意しておりますが、コネクタは未実装となっております。MIL 規格準拠 2.54 ピッチのコネクタを用途に合わせて別途用意してご使用ください。

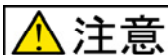
ご注意: 各端子の特性をお調べの上、お客様の責任の下でご使用ください。

本インタフェースの信号表については、「表 2-4 拡張 I/O インタフェース信号表 (J1)」と「表 2-5 拡張 I/O インタフェース信号表 (J2)」をご参照ください。

**表 2-4 拡張 I/O インタフェース信号表 (J1)**

No	マイコン ピン番号	信号名	No	マイコン ピン番号	信号名
1	-	VCC	2	-	VSS
3	-	NC	4	-	NC
5	23	PA2/MTIOC2B/SSLA1	6	22	PA3/MTIOC2A/SSLA0
7	-	NC	8	-	NC
9	21	PB0/MTIOC0D/SCK12/MOSIA	10	20	PB1/MTIOC0C/RXD0/SMISO0/SSCL0/ SCL
11	19	PB2/MTIOC0B/MTCLKB/TXD0/ SMOSI0/SSDA0/SDA	12	18	PB3/MTIOC0A/MTCLKA/CACREF/SCK0
13	16	PB4/*POE8/GTETRQ/*CTS12/ *RTS12/*SS12/IRQ3-DS	14	14	PB5/*POE11/TXD12/SMOSI12/SSDA12/ TXDX12/SIOX12/IRQ0
15	13	PB6/GTIOC2B/RXD12/SMISO12/ SSCL12/RXDX12	16	-	NC
17	-	NC	18	-	NC
19	-	NC	20	12	TDO/PD3/GTIOC2A/TXD1/SMOSI1/ SSDA1
21	11	TCK/FINEC/PD4/GTIOC1B/SCK1	22	10	TDI/PD5/GTIOC1A/RXD1/SMISO1/ SSCL1
23	9	TMS/PD6/GTIOC0B	24	8	*TRST/PD7/GTIOC0A/*CTS0/*RTS0/ *SS0
25	-	NC	26	7	PE2/*POE10/NMI
27	2	*RES	28	-	NC
29	-	NC	30	-	NC
31	-	NC	32	-	NC
33	-	VCC	34	-	VSS

\*は負論理です。NC は未接続です。



**注意**

一部を除き入力信号の振幅が VCC と VSS を超えないようにご注意ください。  
アナログ信号の振幅が AVCC と AVSS を超えないようにご注意ください。  
規定以上の振幅の信号が入力された場合、永久破損の原因となります。

表 2-5 拡張 I/O インタフェース信号表 (J2)

No	マイコン ピン番号	信号名	No	マイコン ピン番号	信号名
1	-	VCC	2	-	VSS
3	-	NC	4	-	NC
5	-	NC	6	-	NC
7	-	NC	8	-	NC
9	24	P76/MTIOC4D/GTIOC2B	10	25	P75/MTIOC4C/GTIOC1B
11	26	P74/MTIOC3D/GTIOC0B	12	27	P73/MTIOC4B/GTIOC2A
13	28	P72/MTIOC4A/GTIOC1A	14	29	P71/MTIOC3B/GTIOC0A
15	30	P70/*POE0/*CTS1/*RTS1/*SS1/ IRQ5-DS	16	-	NC
17	-	NC	18	-	NC
19	32	P30/MTIOC0B/MTCLKD/TXD0/ SMOSI0/SSDA0/SSLA0	20	-	NC
21	34	P24/MTIC5U/MTCLKC/RXD0/ SMISO0/SSCL0/RSPCKA	22	35	P23/MTIC5V/MTCLKB/DCK0/MOSIA
23	36	P22/MTIC5W/MTCLKA/*CTS0/ *RTS0/*SS0/MISOA	24	-	NC
25	-	NC	26	-	NC
27	37☆	P47/AN007/CVREFH	28	-	NC
29	-	NC	30	38	P44/AN004
31	39☆	P43/AN003/CVREFL	32	40	P42/AN002
33	41	P41/AN001	34	42	P40/AN000
35	45	VREFL0	36	44	VREFH0
37	-	AVCC	38	-	AVSS
39	-	VCC	40	-	VSS

\*は負論理です。NC は未接続です。NC は未接続です。

☆が付いているピンは初期状態では NC です。ご利用の場合は JP1, JP2 ハンダ用ジャンパの設定変更が必要です。詳細は、次頁「P43/AN003, P47/AN007 端子使用時の設定について」をご参照ください。

 **注意**

一部を除き入力信号の振幅が VCC と VSS を超えないようにご注意ください。  
アナログ信号の振幅が AVCC と AVSS を超えないようにご注意ください。  
規定以上の振幅の信号が入力された場合、永久破損の原因となります。

## P43/AN003, P47/AN007 端子使用時の設定について

P43/AN003, P47/AN103 端子を J2 拡張 I/O インタフェースで使用する場合は JP1, JP2 ハンダ用ジャンパのショート済みパターンをカット(オープン)してください。

詳細は「図 2-4 P43, P47 端子制御ジャンパ設定図(JP6, JP7)」をご参照ください。

ショート状態(出荷時状態)では、CVREFH, CVREFL (12ビット A/D コンバータ機能)が使用可能な状態になっています。

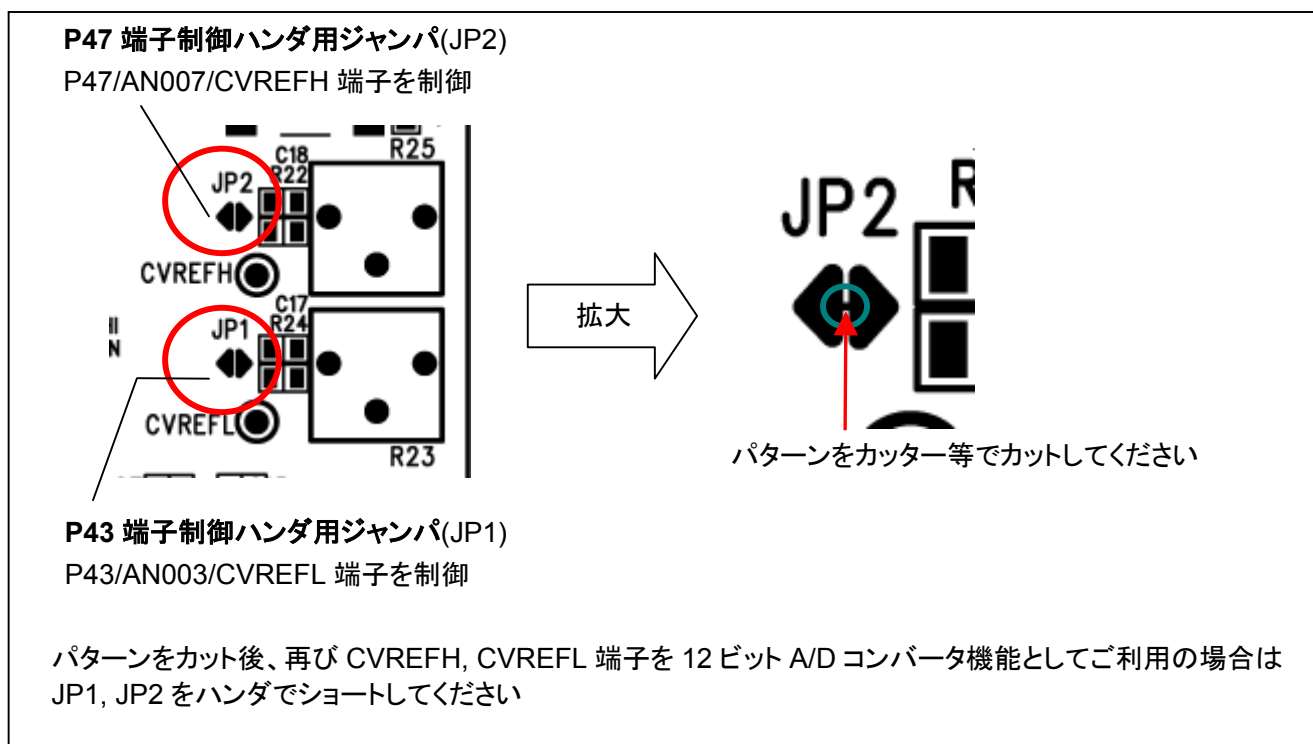
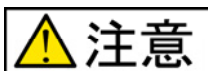


図 2-4 P43, P47 端子制御ジャンパ設定図(JP6, JP7)



**注意**  
JP1, JP2 を変更する時は、近隣のパターンや部品の破損にご注意の上、お客様の責任の下で行ってください。



## 2.3. ユーザインタフェース

### 2.3.1. 評価用 LED

本ボードには LED2, LED3 に評価用 LED が標準搭載しており、PA2・PA3 で制御可能です。

本インタフェースの信号表については、「表 2-6 評価用 LED 信号表 (LED2, LED3)」をご参照ください。

表 2-6 評価用 LED 信号表 (LED2, LED3)

LED	マイコンピン番号	信号名	備考
LED2	23	PA2/MTIOC2B/SSLA1	Low 出力で点灯
LED3	22	PA3/MTIOC2A/SSLA0	

評価用 LED2 と LED3 を使用する場合は JP3 評価用 LED イネーブル制御ジャンパをショートする必要があります。  
 詳細は「表 2-7 評価用 LED イネーブル制御ジャンパ設定表 (JP3)」と「図 2-5 評価用 LED イネーブル制御ジャンパ設定図(JP3)」をご参照ください。

表 2-7 評価用 LED イネーブル制御ジャンパ設定表 (JP3)

ジャンパ	設定	備考	初期設定 (製品出荷時状態)
JP3	ショート	LED2:PA2 を Low 出力で点灯、High 出力で消灯します。 LED3:PA3 を Low 出力で点灯、High 出力で消灯します。	ショート
	オープン	評価用 LED を使用しない	

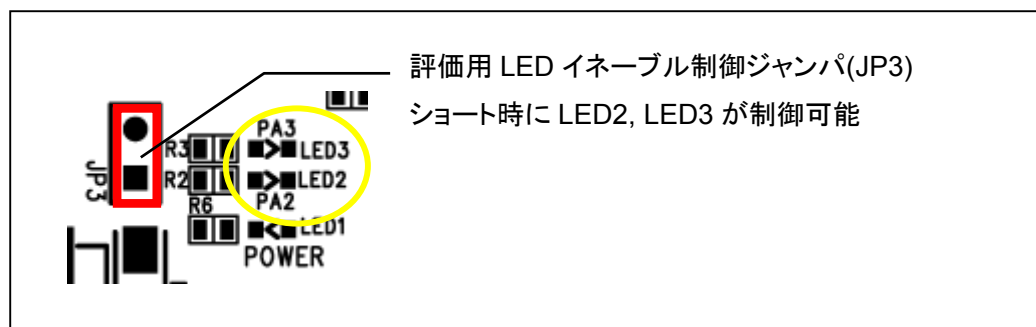


図 2-5 評価用 LED イネーブル制御ジャンパ設定図(JP3)

### 2.3.2. リセットスイッチ

本ボードには SW1 にリセットスイッチが標準搭載しており、スイッチを押すことにより、リセット可能となっております。  
 本インタフェースの信号表については、「表 2-8 リセットスイッチ信号表 (SW1)」をご参照ください。  
 リセット IC の信号表については、「表 2-9 リセット IC 信号表 (U2)」をご参照ください。

表 2-8 リセットスイッチ信号表 (SW1)

スイッチ	マイコンピン番号	信号名	備考
SW1	2	*RES	リセット

\*は負論理です。

表 2-9 リセット IC 信号表 (U2)

No	マイコンピン番号	信号名
1	-	NC
2	-	VSS
3	-	NC
4	-	VSS
5	-	CT
6	2	*RES
7	-	VCC
8	-	NC

### 2.3.3. モード切替/評価用スイッチ

本ボードには SW2 にモード切替/評価用のディップスイッチが標準搭載しており、スイッチの切替で各動作モードの選択が可能です。

スイッチの設定と各動作モードの詳細については「3.各種モード」の章をご参照ください。

本インタフェースの信号表については「表 2-10 モード切替スイッチ信号表(SW2)」をご参照ください。

表 2-10 モード切替スイッチ信号表(SW2)

スイッチ	マイコンピン番号	信号名	備考
SW2-1	1	MD/FINED	モード選択スイッチ※
SW2-2	48	EMLE	
SW2-3	7	PE2/*POE10/NMI	ON/OFF 操作不要 ポートとして使用
SW2-4	-	NC	-

※詳細については「3.各種モード」をご参照ください

### 2.3.4. 評価用スイッチ

本ボードには SW3 と SW4 に評価用スイッチが標準搭載されています。

本インタフェースの信号表については、「表 2-11 評価用スイッチ信号表 (SW3, SW4)」をご参照ください。

表 2-11 評価用スイッチ信号表 (SW3, SW4)

スイッチ	マイコン ピン番号	信号名	備考
SW3	16	PB4/*POE8/GTETRG/*CTS12/*RTS12/*SS12/IRQ3-DS	評価用スイッチ (押すと"Low"信号発生)
SW4	14	PB5/*POE11/TXD12/SMOSI12/SSDA12/TXDX12/SIOX12/IRQ0	

評価用 SW3 と SW4 を使用する場合は JP4 PB4, PB5 端子制御ジャンパをショートする必要があります。

詳細は「表 2-12 PB4, PB5 端子制御ジャンパ設定表 (JP4)」と「図 2-6 PB4, PB5 端子制御ジャンパ設定図 (JP4)」をご参照ください。

表 2-12 PB4, PB5 端子制御ジャンパ設定表 (JP4)

ジャンパ	設定	備考	初期設定 (製品出荷時状態)
JP4	ショート	SW3 を押すと PB4/IRQ3-DS が Low になる。離すと High になる SW4 を押すと PB5/TXD12/IRQ0 が Low になる。離すと High になる	ショート
	オープン	SW3, SW4 を使用しない	

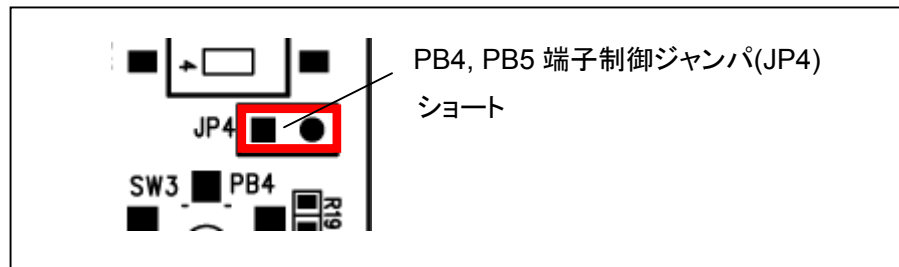


図 2-6 PB4, PB5 端子制御ジャンパ設定図(JP4)

### 2.3.5. ウィンドウコンパレータ用基準電圧調整可変抵抗

本ボードには R23 と R25 にウィンドウコンパレータ用基準電圧調整可変抵抗が標準搭載しております。

12 ビット A/D コンバータ機能時にご使用可能です。

各可変抵抗の対応信号は、「表 2-13 ウィンドウコンパレータ用基準電圧調整可変抵抗対応表 (R23, R25)」をご参照ください。

表 2-13 ウィンドウコンパレータ用基準電圧調整可変抵抗対応表 (R23, R25)

可変抵抗	調整信号	備考
R23	CVREFL	Low 側基準電圧: 0~50K $\Omega$ (3.3~0.26V)
R25	CVREFH	High 側基準電圧: 0~5K $\Omega$ (3.3~1.5V)

## 3. 各種モード

### 3.1. 動作モード選択

マイコンの動作モードには下記 2 つの動作モードがあります。

- ・シングルチップモード
- ・ブートモード

動作モードの端子設定については、下記「表 3-1 モード設定による動作モードの選択表」をご参照ください。尚、各モードの詳細はルネサス エレクトロニクス株式会社当該マイコンハードウェアマニュアルをご確認ください。

表 3-1 モード設定による動作モードの選択表

動作モード	モード端子	SYSCR0 レジスタ初期状態
	MD (SW2-1) ※	ROME ビット
シングルチップモード	High (数字側)	1 (内蔵 ROM 有効)
ブートモード	Low (ON 側)	

※マイコン動作中に MD 端子を変化させないでください

動作モードの設定例については図 3-1 動作モード設定例をご参照ください。



図 3-1 動作モード設定例

## 4. こんな時は

### Q1 電源供給はどこからするのですか？

A1 J3 DC 電源、拡張 I/O J1, J2 の 3 箇所から電源供給が可能です。

電源供給は必ずいずれか 1 箇所から行ってください。

詳細は「2.1電源」をご参照ください。

### Q2 エミュレータでデバッグやマイコンにデータの書換えをする場合本ボード上で設定が必要ですか？

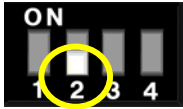
A2 はい、必要です。

ボード上ではモード切換スイッチ(SW2)の設定を行ってください。(下図をご参照ください)

接続するエミュレータの使い方については、エミュレータの取扱説明書をご確認ください。

尚、本ボードに実装されている J4 エミュレータインタフェース(14P)は E1,E20(ルネサス エレクトロニクス製)でのみ動作確認済みです。

モード切換スイッチ



SW2 を下記の様に設定

SW2-2: 数字側 (High)

- ・ J4.4 に EMLE 信号が出ているので、エミュレータによっては自動制御されます
- ・ エミュレータと本ボードを接続しない時は SW2-2 は ON 側(Low)に設定してください

### Q3 FM-ONE や FLASH2 を使って書換えをする場合ボード上で設定が必要ですか？

A3 いいえ、必要ございません。

弊社オンボードプログラマ(FM-ONE,FLASH2)ではマイコンのモード端子設定(ブートモード)が可能です。詳細は「2.2.2.フラッシュインタフェース」をご参照ください。

オンボードプログラマ FM-ONE(北斗電子製)



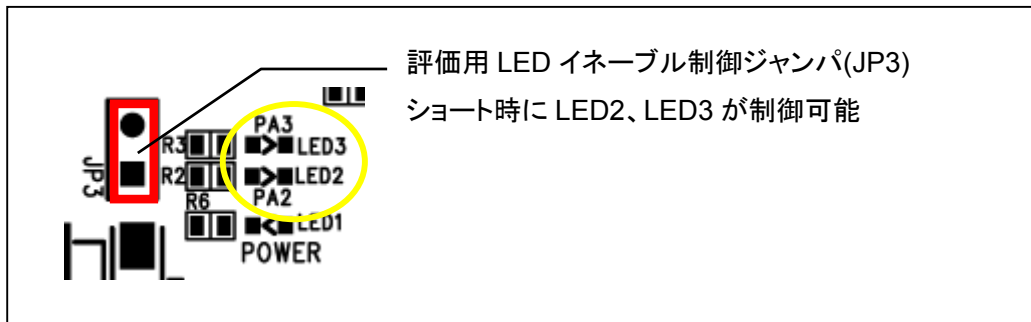
URL : <http://www.hokutodenshi.co.jp/7/OnboardProgrammer-1.htm>

**Q4 評価用 LED を使う場合ボード上で設定が必要ですか？**

A4 はい、必要です。

ボード上では評価用 LED イネーブル制御ジャンパ(JP3)をショートする必要があります。

詳細は「2.3.1. 評価用 LED」をご参照ください。

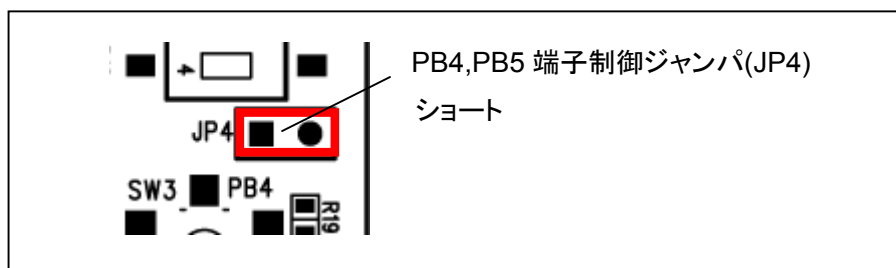


**Q5 評価用スイッチを使う場合ボード上で設定が必要ですか？**

A5 はい、必要です。

ボード上では PB4,PB5 端子制御ジャンパ(JP4)をショートする必要があります。

詳細は「2.3.4.評価用スイッチ」をご参照ください。



**Q6 ウィンドウコンパレータ用基準電圧調整可変抵抗を使う場合ボード上の設定が必要ですか？**

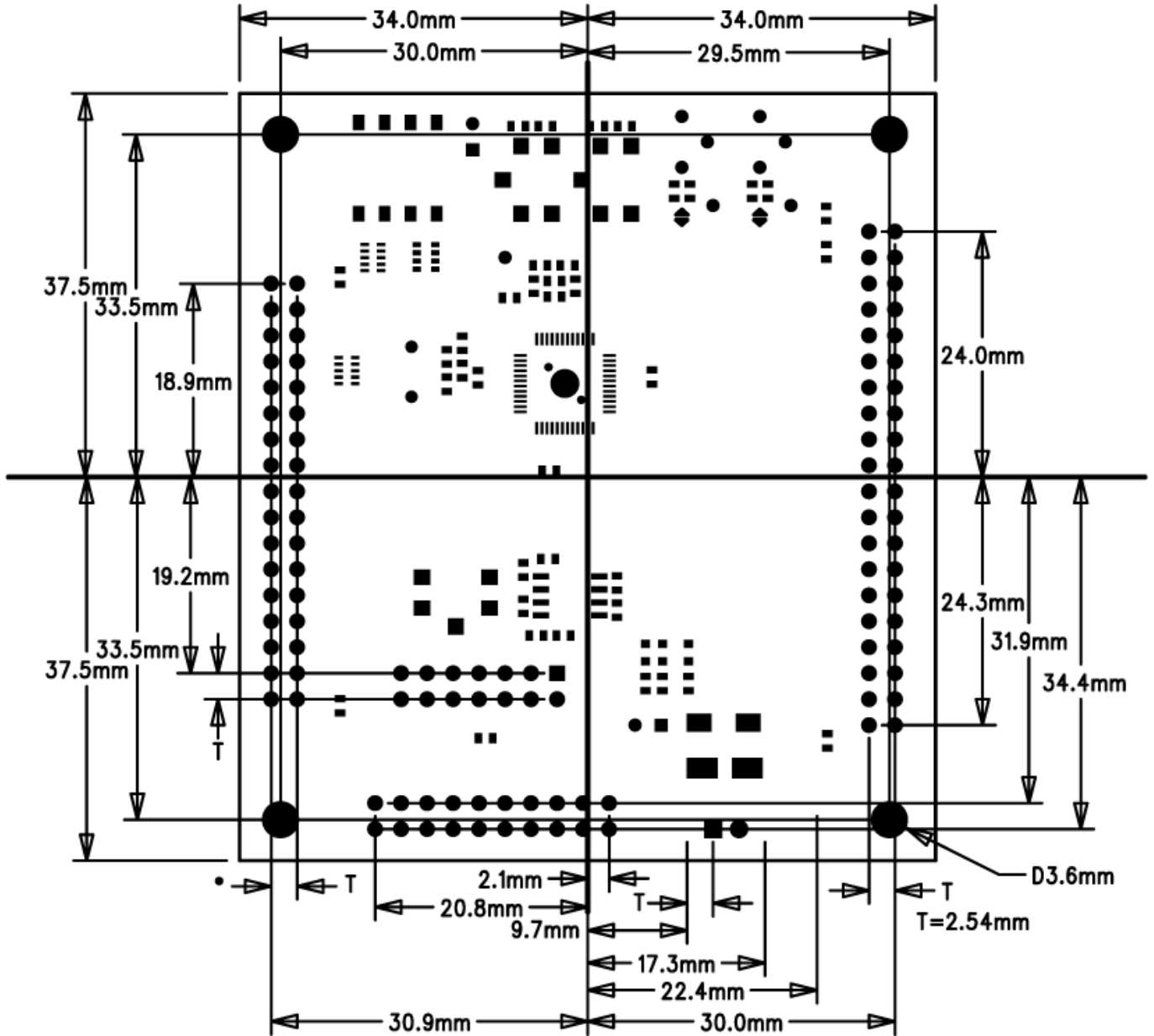
A9 ボード初期状態でご使用の場合は、設定の必要はございません。

ただし、J2 拡張 I/O インタフェースで P43/AN003 端子や P47/AN007 端子を使用する為に JP1,JP2 のパターンを変更した場合は、JP1,JP2 ハンダ用ジャンパの設定が必要です。

詳細は「2.2.3拡張 I/O インタフェース」の「P43/AN003,P47/AN007 端子使用時の設定について」もご参照ください。

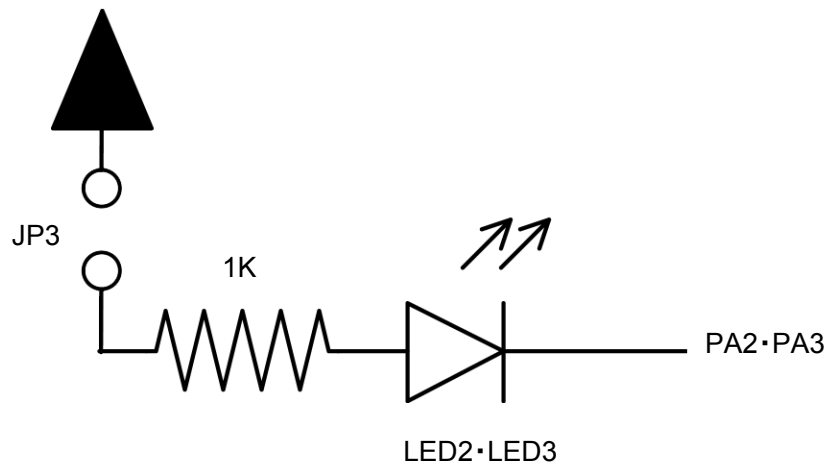
## 5. 付録

### 5.1. ボード寸法図



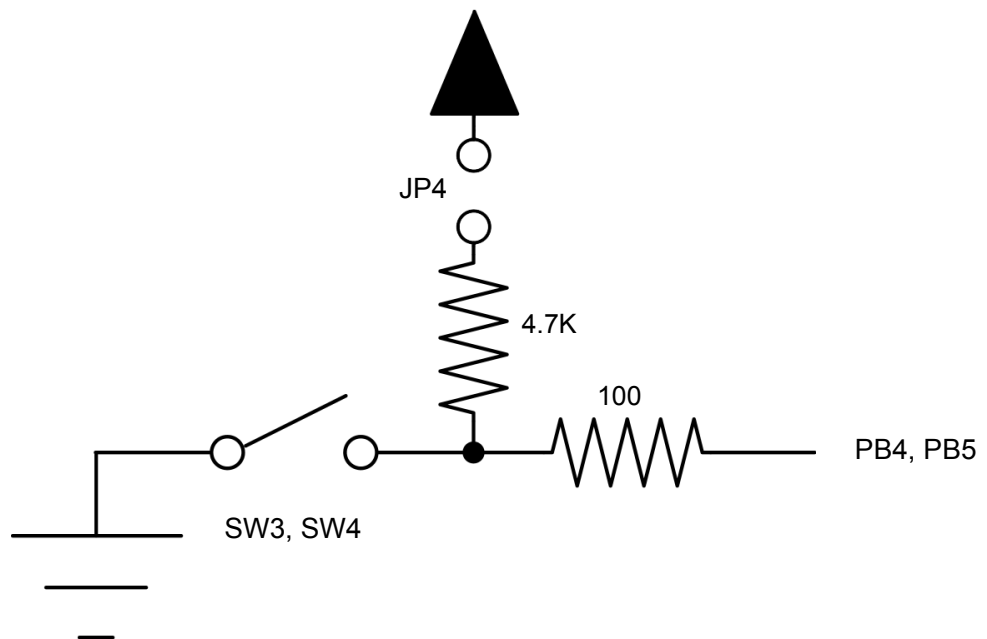
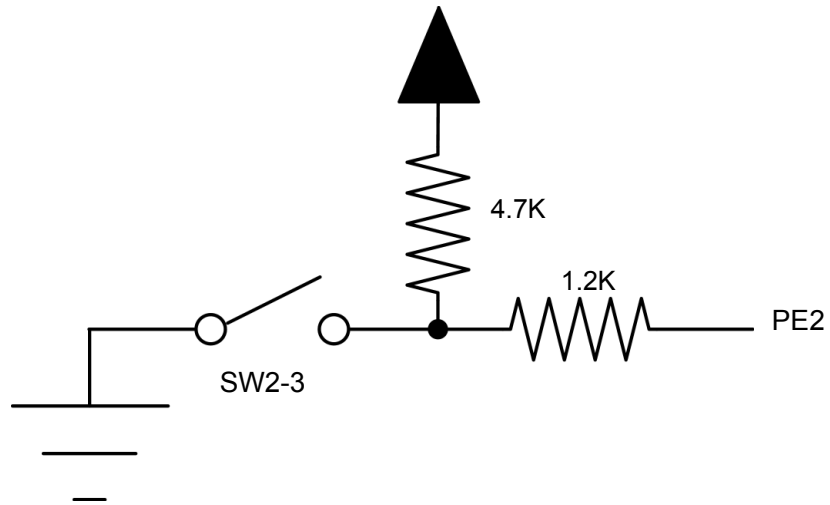
## 5.2. 評価用 LED・スイッチ回路図

### 5.2.1. 評価用 LED





## 5.2.2. 評価用スイッチ



### 5.3. 初期設定図

本ボードのジャンパピンとスイッチ(SW2)の初期設定については「図 5-1 初期設定図」をご参照ください。

ボードは動作確認用として、テストプログラムを書き込んでおります。DC 電源(J3)から電源を供給すると確認できますので、内容については下記【テストプログラム内容】をご参照ください。

#### 【テストプログラム内容】

下記の状態で、DC 電源(J3)から電源を供給すると、初期状態で LED2、LED3 は点滅しています。SW3 を押すと LED2 が点灯し、離すと LED2 は消灯します。SW4 を押すと LED3 が点灯し、離すと LED3 は消灯します。これらの動作をすれば、プログラムが正常に動作することを示します。

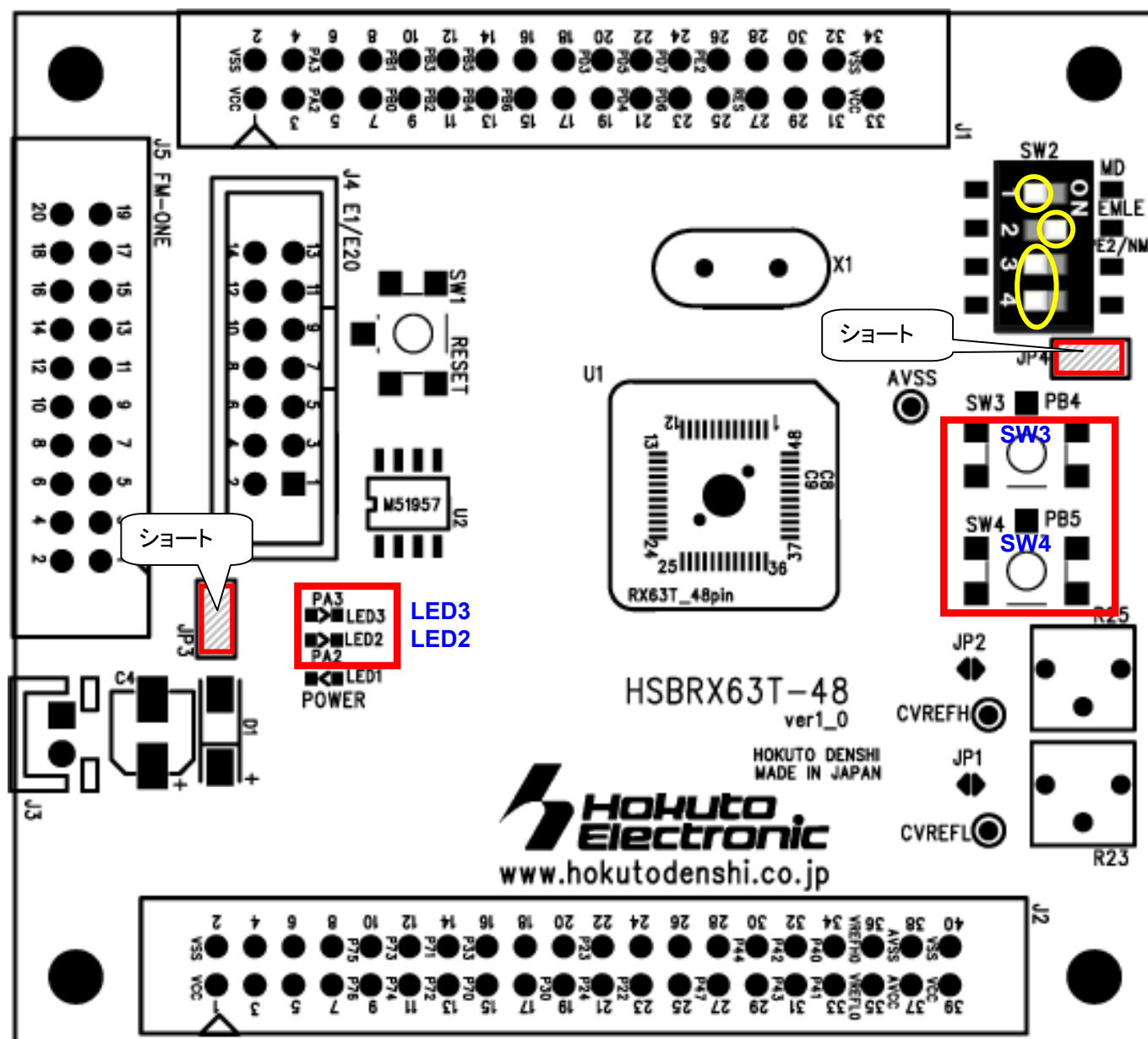


図 5-1 初期設定図

## 取扱説明書改定記録

バージョン	発行日	ページ	改定内容
REV.1.0.0.0	2013.2.25	—	初版発行
REV.1.0.1.0	2013.11.8	17	表 2-13「ウィンドウコンパレータ用基準電圧調整可変抵抗対応表」備考値訂正

## お問合せ窓口

最新情報については弊社ホームページをご活用ください。

ご不明点は弊社サポート窓口までお問合せください。

株式会社 **北斗電子**

〒060-0042 札幌市中央区大通西 16 丁目 3 番地 7

TEL 011-640-8800 FAX 011-640-8801

e-mail: support@hokutodenshi.co.jp (サポート用)、order@hokutodenshi.co.jp (ご注文用)

URL: <http://www.hokutodenshi.co.jp>

商標等の表記について

- ・ 全ての商標及び登録商標はそれぞれの所有者に帰属します。
- ・ パーソナルコンピュータを PC と称します。

---

ルネサス エレクトロニクス RX63T グループマイコン(48ピン)搭載  
HSB シリーズマイコンボード

## HSBRX63T-48 シリーズ取扱説明書

株式会社 **北斗電子**

©2013 北斗電子 Printed in Japan 2013 年 2 月 25 日初版 REV.1.0.1.0 (131108)

---