



HSBRX210-64B シリーズ

取扱説明書

ルネサス エレクトロニクス社 RX210 グループマイコン(64ピン)搭載
HSB シリーズマイコンボード

-本書を必ずよく読み、ご理解された上でご利用下さい-

株式会社 **北斗電子**

REV.2.0.0.0

- 目 次 -

1. 注意事項	2
2. 安全上のご注意	3
3. 概要	5
3.1 特徴	5
3.2 製品内容	5
仕様	6
マイコンボード HSB-RX210-64B 仕様	6
4. ボード構成	7
4.1 ボード配置図	7
4.2 ブロック図	8
4.3 スイッチ	8
4.4 評価用LED	8
4.5 コネクタ信号表	9
J1 I/O (50P) 未実装	9
J2 I/O (50P) 未実装	10
J4 エミュレータインタフェース (14P) E1/E20 用	11
J5 DC 電源	11
J6 フラッシュインタフェース (20P)	11
5. 動作モード	12
1、ブートモード	12
2、ユーザブートモード	12
3、シングルチップモード	12
5.1 ブートモード	12
ボード上ジャンパの設定	12
5.2 シングルチップモード	12
6. ジャンパ	13
J3 ジャンパ	13
J9 ジャンパ	13
J7 ジャンパ	13
J8 ジャンパ	13
J14 ジャンパ	14
J15 ジャンパ	14
J17, J18 ハンダ用ジャンパ	14
7. 付録	15
7.1 ボード寸法図	15
7.2 本ボード購入時の状態	16
ジャンパピン初期状態	16
確認 1	16
7.3 取扱説明書改定記録	17
7.4 お問い合わせ窓口	17

1. 注意事項

本書を必ずよく読み、ご理解された上でご利用下さい

【ご利用にあたって】

1. 本製品をご利用になる前には必ず取扱説明書をよく読んで下さい。また、本書は必ず保管し、使用上不明な点がある場合は再読し、よく理解して使用して下さい。
2. 本書は株式会社北斗電子製マイコンボードの使用方法について説明するものであり、ユーザシステムは対象ではありません。
3. 本書及び製品は著作権及び工業所有権によって保護されており、全ての権利は弊社に帰属します。本書の無断複写・複製・転載はできません。
4. 弊社のマイコンボードの仕様は全て使用しているマイコンの仕様に準じております。マイコンの仕様につきましては製造元にお問い合わせ下さい。弊社製品のデザイン・機能・仕様は性能や安全性の向上を目的に、予告無しに変更することがあります。また価格を変更する場合や本書の図は実物と異なる場合もありますので、御了承下さい。
5. 本製品のご使用にあたっては、十分に評価の上ご使用下さい。
6. 未実装の部品に関してはサポート対象外です。お客様の責任においてご使用下さい。

【限定保証】

1. 弊社は本製品が頒布されているご利用条件に従って製造されたもので、本書に記載された動作を保証致します。
2. 本製品の保証期間は購入戴いた日から1年間です。

【保証規定】

保証期間内でも次のような場合は保証対象外となり有料修理となります

1. 火災・地震・第三者による行為その他の事故により本製品に不具合が生じた場合
2. お客様の故意・過失・誤用・異常な条件でのご利用で本製品に不具合が生じた場合
3. 本製品及び付属品のご利用方法に起因した損害が発生した場合
4. お客様によって本製品及び付属品へ改造・修理がなされた場合

【免責事項】

弊社は特定の目的・用途に関する保証や特許権侵害に対する保証等、本保証条件以外のものは明示・黙示に拘わらず一切の保証は致し兼ねます。また、直接的・間接的損害金もしくは欠陥製品や製品の使用方法に起因する損失金・費用には一切責任を負いません。損害の発生についてあらかじめ知らされていた場合でも保証は致し兼ねます。

本製品は「現状」で販売されているものであり、使用に際してはお客様がその結果に一切の責任を負うものとします。弊社は使用または使用不能から生ずる損害に関して一切責任を負いません。

保証は最初の購入者であるお客様ご本人にのみ適用され、お客様が転売された第三者には適用されません。よって転売による第三者またはその為になすお客様からのいかなる請求についても責任を負いません。

本製品を使った二次製品の保証は致し兼ねます。

2. 安全上のご注意

製品を安全にお使いいただくための項目を次のように記載しています。絵表示の意味をよく理解した上でお読みください。

表記の意味



取扱を誤った場合、人が死亡または重傷を負う危険が切迫して生じる可能性がある事が想定される



取扱を誤った場合、人が軽傷を負う可能性又は、物的損害のみを引き起こすが可能性がある事が想定される

絵記号の意味

	一般指示 使用者に対して指示に基づく行為を強制するものを示します		一般禁止 一般的な禁止事項を示します
	電源プラグを抜く 使用者に対して電源プラグをコンセントから抜くように指示します		一般注意 一般的な注意を示しています

警告



以下の警告に反する操作をされた場合、本製品及びユーザシステムの破壊・発煙・発火の危険があります。マイコン内蔵プログラムを破壊する場合があります。

1. 本製品及びユーザシステムに電源が入ったままケーブルの抜き差しを行わないで下さい。
2. 本製品及びユーザシステムに電源が入ったままで、ユーザシステム上に実装されたマイコンまたはIC等の抜き差しを行わないで下さい。
3. 本製品及びユーザシステムは規定の電圧範囲でご利用下さい。
4. 本製品及びユーザシステムは、コネクタのピン番号及びユーザシステム上のマイコンとの接続を確認の上正しく扱って下さい。



発煙・異音・異臭にお気づきの際はすぐに使用を中止してください。

電源がある場合は電源を切って、コンセントから電源プラグを抜いてください。そのままご使用すると火災や感電の原因になります。

注意



以下のことをされると故障の原因となる場合があります。

1. 静電気が流れ、部品が破壊される恐れがありますので、ボード製品のコネクタ部分や部品面には直接手を触れないで下さい。
2. 次の様な場所での使用、保管をしないで下さい。
ホコリが多い場所、長時間直射日光が当たる場所、不安定な場所、衝撃や振動が加わる場所、落下の可能性がある場所、水分や湿気の多い場所、磁気を発するものの近く
3. 落としたり、衝撃を与えたり、重いものを乗せないで下さい。
4. 製品の上に水などの液体や、クリップなどの金属を置かないで下さい。
5. 製品の傍で飲食や喫煙をしないで下さい。



ボード製品では、裏面にハンダ付けの跡があり、尖っている場合があります。

取り付け、取り外しの際は製品の両端を持って下さい。裏面のハンダ付け跡で、誤って手など怪我をする場合があります。



CD メディア、フロッピーディスク付属の製品では、故障に備えてバックアップ(複製)をお取り下さい。

製品をご使用中にデータなどが消失した場合、データなどの保証は一切致しかねます。



アクセスランプがある製品では、アクセスランプが点灯中に電源を切ったり、パソコンをリセットをしないで下さい。

製品の故障の原因となったり、データが消失する恐れがあります。



本製品は、医療、航空宇宙、原子力、輸送などの人命に関わる機器やシステム及び高度な信頼性を必要とする設備や機器などに用いられる事を目的として、設計及び製造されておりません。

医療、航空宇宙、原子力、輸送などの設備や機器、システムなどに本製品を使用され、本製品の故障により、人身や火災事故、社会的な損害などが生じてても、弊社では責任を負いかねます。お客様ご自身にて対策を期されるようご注意ください。

3. 概要

3.1 特徴

本製品は、高性能フラッシュメモリ内蔵のルネサス エレクトロニクス製マイコン RX210を実装したマイコンボードです。電源電圧は 1.6V～5.5V と幅広く、マイコンに供給されている電流のみを測定できるジャンパが有り、低消費性能の確認が出来ます。

プログラムの書き換えは、FM-ONE・FLASH2(北斗電子製)、E1・E20(ルネサス エレクトロニクス製)用インターフェースコネクタを搭載しています。

プログラム開発に便利な評価用スイッチ×1、LED×2 が使えます。

3.2 製品内容

本製品は、下記の品が同梱されております。ご使用前に必ず内容物をご確認下さい。

・マイコンボード.....	1 枚
・DC 電源ケーブル	1 本
※2P コネクタ片側圧着済み 30cm	
・サーミスタ (10K Ω)※1.....	1 個
・回路図	1 部

※1 サーミスタ(R17)は未実装となっております。サーミスタをご利用の際はハンダ付けをしご利用下さい。

3.3 仕様

マイコンボード HSB-RX210-64B 仕様

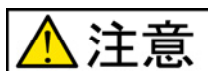
標準搭載マイコン※1	R5F52108ADFM (RX210 グループ 64PIN PLQP0064KB-A) 内蔵 ROM:512K E2 データフラッシュ:8K RAM:64K 0.5mm ピッチパッケージ
クロック	内部最大 50MHz (実装発振子 メインクロック※2:20MHz サブクロック:32.768KHz)
I/O コネクタ	50PIN (MIL 規格準拠品) × 2 (未実装)
電源電圧	1.65V~5.5V
消費電流実測値	24mA (出荷前テストプログラム動作時での実測値、I/O は全てオープン)
ボード寸法	58.3 × 90.0 (mm) 突起部含まず

ソケット仕様時

実装ソケット	NQPACK064SD-ND (東京エレテック製)
--------	---------------------------

※1 標準実装マイコンの他に、機能制限及び ROM もしくは RAM サイズ違いのマイコンも搭載可能です。

※2 メインクロック、クリスタルソケット使用。ユーザーにて差換え可能です。



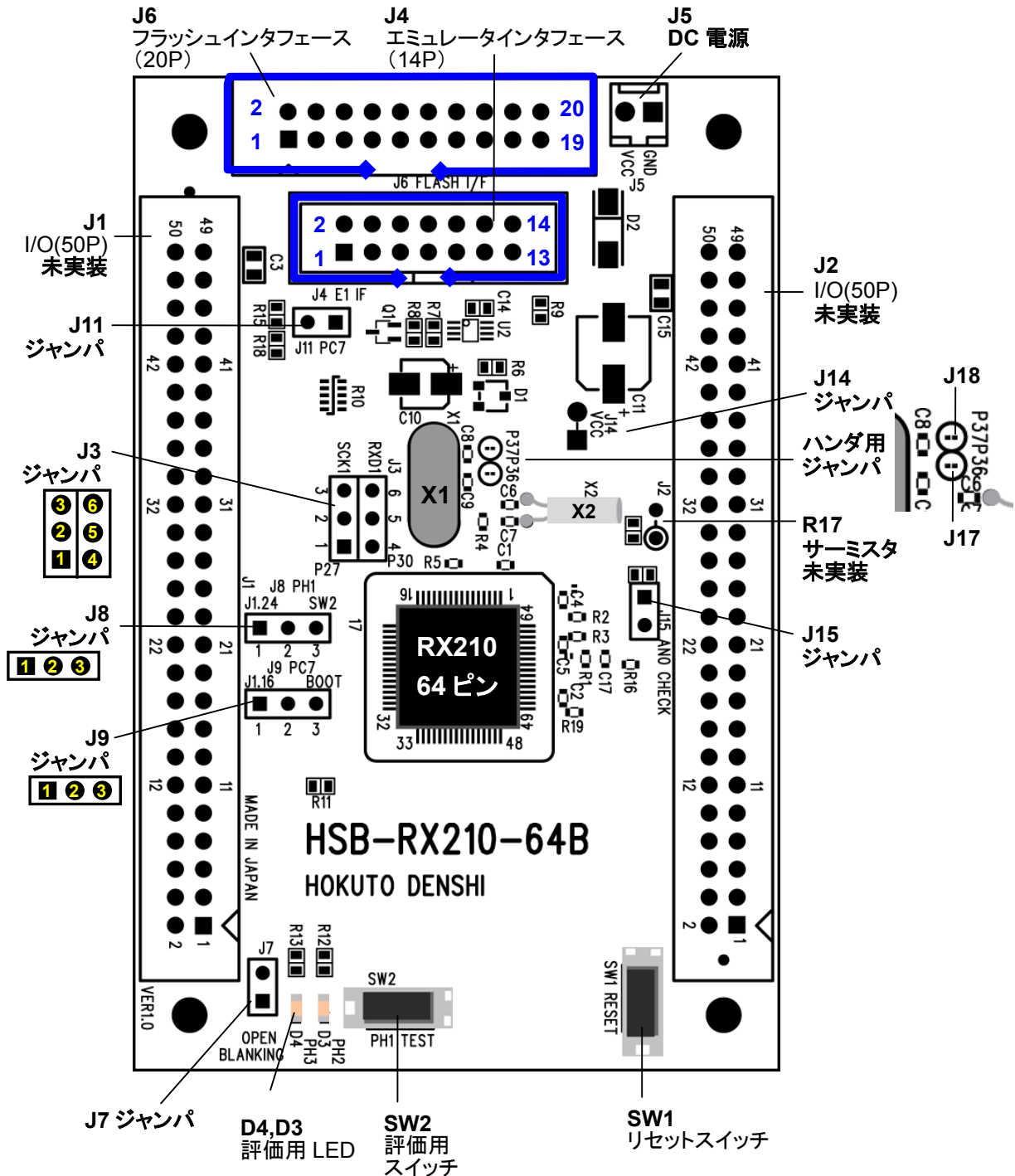
注意

電源の極性及び過電圧には十分にご注意下さい

- ・ ボードに電源を供給する場合は、複数箇所からの電源供給を行わないで下さい。製品の破損、故障の原因となります
- ・ 極性を誤ったり、規定以上の電圧がかかると、製品の破損、故障、発煙、火災の原因となります
- ・ 各端子には逆電圧・過電圧防止回路が入っておりません。破損を避けるために、電圧を印加する場合には GND~Vcc の範囲になるようにご注意ください

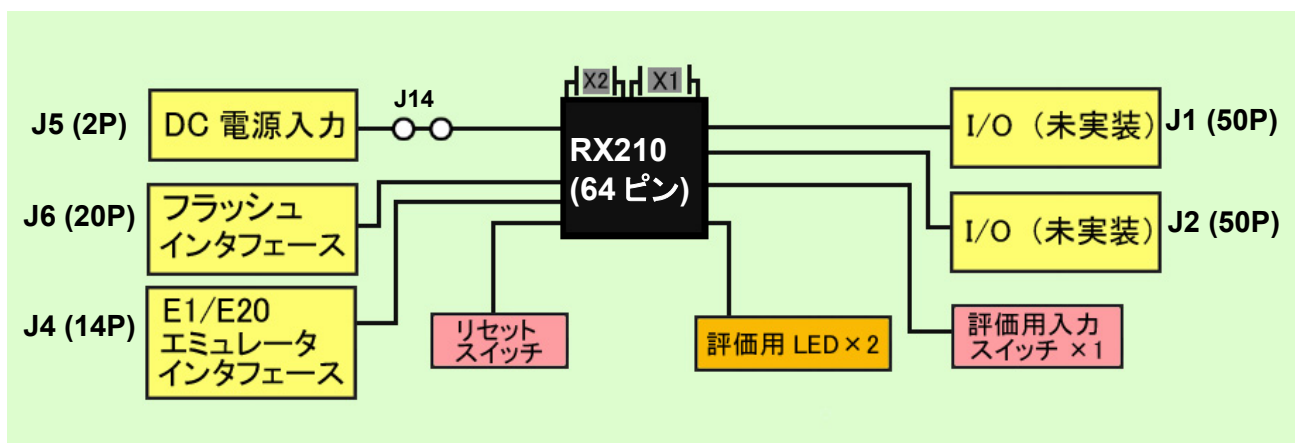
4. ボード構成

4.1 ボード配置図



■...1P

4.2 ブロック図



4.3 スイッチ

スイッチ	マイコン ピン番号	信号名	備考
SW1	6	*RES	リセット
SW2	23	PH1/TMO0/IRQ0	評価用スイッチ(押すと"Low"信号発生)

*は負論理です。

4.4 評価用LED

LED	マイコン ピン番号	信号名	備考
D3	22	PH2/TMRI0/IRQ1	"High"で点灯
D4	21	PH3/TMCI0	"High"で点灯

4.5 コネクタ信号表

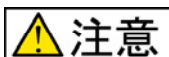
*は負論理です。NC は未接続です。★が付いているピンはジャンパの設定で NC になります。

J1 I/O(50P) 未実装

No	マイコン ピン番号	信号名	No	マイコン ピン番号	信号名
1	39	PB0/MTIOC5W/RXD6/SMISO6/SSCL6/RSPCKA	2	37	PB1/MTIOC0C/MTIOC4C/TMCI0/TXD6/ SMOSI6/SSDA6/IRQ4-DS
3	-	NC	4	36	PB3/MTIOC0A/MTIOC4A/TMO0/*POE3/SCK6
5	-	NC	6	35	PB5/MTIOC2A/MTIOC1B/TMRI1/*POE1/SCK9
7	34	PB6/MTIOC3D/RXD9/SMISO9/SSCL9	8	33	PB7/MTIOC3B/TXD9/SMOSI9/SSDA9
9	-	NC	10	-	NC
11	32	PC2/MTIOC4B/RXD5/SMISO5/SSCL5/SSLA3	12	31	PC3/MTIOC4D/TXD5/SMOSI5/SSDA5
13	30	PC4/MTIOC3D/MTCLKC/TMCI1/*POE0/SCK5/ *CTS8/*RTS8/*SS8/SSLA0	14	29	PC5/MTIOC3B/MTCLKD/TMRI2/SCK8/ RSPCKA
15	28	PC6/MTIOC3C/MTCLKA/TMCI2/RXD8/SMISO8/ SSCL8/MOSIA	16	27★	PC7/MTIOC3A/TMO2/MTCLKB/TXD8/SMOSI8 /SSDA8/MISOA/CACREF
17	-	NC	18	-	NC
19	-	NC	20	-	NC
21	26	P54/MTIOC4B/TMCI1	22	25	P55/MTIOC4D/TMO3
23	24	PH0/CACREF	24	23★	PH1/TMO0/IRQ0
25	22	PH2/TMRI0/IRQ1	26	21	PH3/TMCI0
27	-	NC	28	-	NC
29	20	P14/MTIOC3A/MTCLKA/TMRI2/*CTS1/*RTS1/ *SS1/IRQ4	30	19	P15/MTIOC0B/MTCLKB/TMCI2/RXD1/SMISO1 /SSCL1/IRQ5
31	18	P16/MTIOC3C/MTIOC3D/TMO2/TXD1/SMOSI1/ SSDA1/MOSIA/SCL-DS/IRQ6/RTCOUT/*ADTRG0	32	17	P17/MTIOC3A/MTIOC3B/TMO1/*POE8/SCK1 /MISOA/SDA-DS/IRQ7
33	-	NC	34	-	NC
35	-	NC	36	-	NC
37	-	NC	38	-	NC
39	16	P26/MTIOC2A/TMO1/TXD1/SMOSI1/SSDA1	40	15★	P27/MTIOC2B/TMCI3/SCK1/FINEC
41	14★	P30/MTIOC4B/TMRI3/*POE8/RXD1/SMISO1/ SSCL1/IRQ0-DS/RTCIC0	42	13	P31/MTIOC4D/TMCI2/*CTS1/*RTS1/*SS1/ IRQ1-DS/RTCIC1
43	12	P32/MTIOC0C/TMO3/TXD6/SMOSI6/SSDA6/ IRQ2-DS/RTCOUT/RTCIC2	44	-	NC
45	-	NC	46	11	P35/NMI
47	-	VCC	48	-	VCC
49	-	GND	50	-	GND

J2 I/O (50P) 未実装

No	マイコン ピン番号	信号名	No	マイコン ピン番号	信号名
1	-	NC	2	41	PA6/MTIC5V/MTCLKB/TMCI3/*POE2/*CTS5/ *RTS5/*SS5/MOSIA
3	-	NC	4	42	PA4/MTIC5U/MTCLKA/TMRI0/TXD5/SMOSI5/ SSDA5/SSLA0/IRQ5-DS/CVREFB1
5	43	PA3/MTIOC0D/MTCLKD/RXD5/SMISO5/SSCL5/ IRQ6-DS/CMPB1	6	-	NC
7	44	PA1/MTIOC0B/MTCLKC/SCK5/SSLA2/CVREFA	8	45	PA0/MTIOC4A/SSLA1/CACREF
9	-	NC	10	-	NC
11	46	PE5/MTIOC4C/MTIOC2B/IRQ5/AN013	12	47	PE4/MTIOC4D/MTIOC1A/AN012/LVCMP2
13	48	PE3/MTIOC4B/*POE8/*CTS12/*RTS12/*SS12/ AN011/CMPA1	14	49	PE2/MTIOC4A/RXD12/RXDX12/SMISO12/ SSCL12/IRQ7-DS/AN010/CVREFB0
15	50	PE1/MTIOC4C/TXD12/TXDX12/SIOX12/SMOSI12/ SSDA12/AN009/CMPB0	16	51	PE0/SCK12/AN008
17	-	NC	18	-	NC
19	-	NC	20	-	NC
21	-	NC	22	-	NC
23	-	NC	24	-	NC
25	-	NC	26	53	P46/AN006
27	-	NC	28	55	P44/AN004
29	56	P43/AN003	30	57	P42/AN002
31	58	P41/AN001	32	60	P40/AN000
33	61	VREFH0	34	64	AVSS0
35	-	NC	36	63	P05/DA1
37	54	VREFH	38	64	AVSS0
39	1	P03/DA0	40	-	NC
41	-	NC	42	6	*RES
43	7★	XTAL/P37	44	9★	EXTAL/P36
45	-	GND	46	-	GND
47	-	VCC	48	-	VCC
49	-	GND	50	-	GND



注意

一部を除き入力信号の振幅が Vcc と GND を超えないようにご注意下さい。

アナログ信号の振幅が AVcc と GND を超えないようにご注意下さい。

規定以上の振幅の信号が入力された場合、永久破損の原因となります。

J4 エミュレータインタフェース (14P) E1/E20 用

実装コネクタ: XG4C-1431 (オムロン製) 適合コネクタ: FL14A2FO 準拠 (OKI 電線製または準拠品)

No	マイコン ピン番号	信号名	No	マイコン ピン番号	信号名
1	15★	P27/MTIOC2B/TMC13/SCK1/FINEC	2	-	GND
3	-	NC	4	-	NC
5	16	P26/MTIOC2A/TMO1/TXD1/SMOSI1/SSDA1	6	-	NC
7	3	MD/FINED	8	-	VCC
9	-	NC	10	27	PC7/MTIOC3A/TMO2/MTCLKB/TXD8/SMOSI8/SSDA8/MISOA/CACREF
11	14★	P30/MTIOC4B/TMRI3/*POE8/RXD1/SMISO1/SSCL1/IRQ0-DS/RTCIC0	12	-	GND
13	6	*RES	14	-	GND

エミュレータ インタフェースはルネサス エレクトロニクス製 E1,E20 で動作確認済

エミュレータ インタフェースのコネクタピン番号とルネサス エレクトロニクスのコネクタピン番号の数が異なりますので、ご注意ください。

J5 DC 電源

実装コネクタ: CLP2502-0101F (SMK 製) 適合コネクタ: W-A3202-2B#01 (SMK 製)

No	信号名
1	GND
2	VCC

J6 フラッシュインタフェース (20P)

実装コネクタ: XG4C-2031 (オムロン製) 適合コネクタ: FL20A2FO 準拠 (OKI 電線製または準拠品)

No	マイコン ピン番号	信号名	No	信号名
1	6	*RES	2	GND
3	-	NC	4	GND
5	27	PC7/MTIOC3A/TMO2/MTCLKB/TXD8/SMOSI8/SSDA8/MISOA/CACREF	6	GND
7	3	MD/FINED	8	GND
9	-	NC	10	GND
11	-	NC	12	GND
13	-	NC	14	GND
15	16	P26/MTIOC2A/TMO1/TXD1/SMOSI1/SSDA1	16	GND
17	14★	P30/MTIOC4B/TMRI3/*POE8/RXD1/SMISO1/SSCL1/IRQ0-DS/RTCIC0	18	VCC
19	15★	P27/MTIOC2B/TMC13/SCK1/FINEC	20	VCC

フラッシュインタフェースは内蔵 ROM へのプログラム書込み用インターフェースです。

弊社オンボードプログラム FM-ONE,FLASH2 で対応しています。弊社オンボードプログラムでご利用時の端子設定は下記ブートモード表をご覧ください

<ブートモード表>

端子設定項目	設定	コネクタ	接続端子
FWE	High-Z	3 番	NC
MD0	Low	5 番	PC7
MD1	Low	7 番	MD
I/O0	High-Z	9 番	NC
I/O1	High-Z	11 番	NC
I/O2	High-Z	13 番	NC

対応プログラム

FM-ONE・FLASH2

上記接続でご利用の場合、書込終了時書込まれたプログラムがリセットスタート致しますので、マイコンボード側の設定はシングルチップモードの設定でご利用戴きます様お勧めします。(5.動作モードの章を参照下さい)

マイコン側ブートモード時の端子処理は次の通りです。

MD0,MD1=0

*は負論理です。NC は未接続です。★が付いているピンはジャンパの設定で NC になります。

<備考>

J4,J6 コネクタはオムロン製もしくは互換品 (MIL 規格準拠 2.54 ピッチボックスプラグ 切欠 中央 1 箇所)を使用しています

5. 動作モード

本ボードは、下記の 3 通りのモードがあります。

1、ブートモード

内蔵 ROM にユーザプログラムの書き換えを行います。

2、ユーザブートモード

オプション設定メモリの UB コード A と UB コード B に設定が必要です。使い方はルネサス エレクトロニクス当該マイコンハードウェアマニュアルをご参照下さい。

3、シングルチップモード

シングルチップモード	全ポート全て I/O として使える。
内蔵 ROM 無効拡張モード	使用可能メモリ空間は全て外部に拡張して使う。残りのポートを I/O として使うことができる。
内蔵 ROM 有効拡張モード	有効内蔵 ROM 空間以外を拡張して使い、残りのポートを I/O として使うことができる。

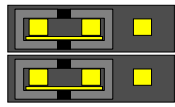
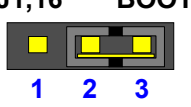
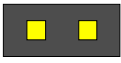
マイコン起動時はシングルチップモードで立ち上がり、シングルチップ、内蔵 ROM 無効、内蔵 ROM 有効はプログラムで行います。

5.1 ブートモード

J6 フラッシュインタフェースには FM-ONE もしくは FLASH2 (北斗電子製)を接続して書き換えを行います。使い方はそれぞれの取扱説明書を参照して下さい。

(J4 エミュレータインタフェースで書き換えを行う場合、ルネサス エレクトロニクス製 E1 もしくは E20 を接続)

ボード上ジャンパの設定

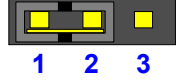
J3	J9	J11
		 <p>オープン※</p>

モード信号は FM-ONE,FLASH2,E1,E20 を接続すると自動的に“Low”となります。

※もし、J6 又は J4 に指定のインタフェースを使わず、他の方法で書き換えを行おうとする場合は、ユーザブートモードは J11 をショートします。

但し、この場合はルネサス エレクトロニクス株式会社、RX210 シリーズのハードウェアマニュアルをよく読みご理解の上ご使用下さい。

5.2 シングルチップモード

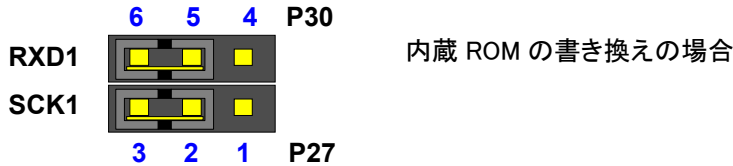
J9


6. ジャンパ

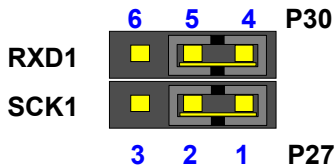
本ボードには、下記のジャンパがあります。

J3 ジャンパ

- ・P30,RXD1 と R27,SCK1 を J4,J6 で使う場合

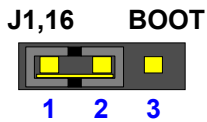


- ・P30,RXD1 と R27,SCK1 を I/O(J1)で使う場合



J9 ジャンパ

- ・PC7 を I/O(J1)で使う



本ボードは、評価用として LED 2つ、スイッチ 1つ、AD 用サーミスタをジャンパで選択して使う事が出来ます。

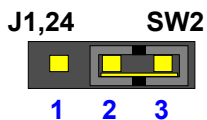
J7 ジャンパ

ショート	LED PH2 "High"、PH3 "High" で点灯
オープン	使用しない場合

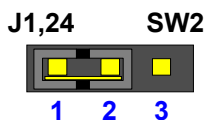
H=High

J8 ジャンパ

- ・スイッチ入力



スイッチ SW2 を押すと PH1 が"Low"となる。離すと"High"



PH1 信号は I/O J1_24 で使用

J14 ジャンパ

- ・マイコン消費電流の測定（製品出荷時ショート）

本ボードは J14 に電流計を入れる事でマイコンに供給する電流を測定する事が出来る。

測定する場合は切り離し電流計を入れて下さい。



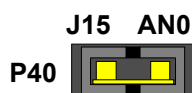
注意

J14 ジャンパをオープンにしたまま、J5 より電源の供給を行わないで下さい。

製品やマイコンの破損、故障の原因となります。

J15 ジャンパ

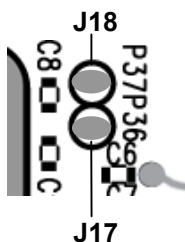
- ・サーミスタの温度による抵抗変化を電圧に変え A/D で評価



P40,AN0 は I/O J2_32 にも配線されていますので、J15 をショートしてサーミスタ評価をする場合は、J2_32 はオープンとして下さい。

J17, J18 ハンダ用ジャンパ

- ・P36,P37 信号



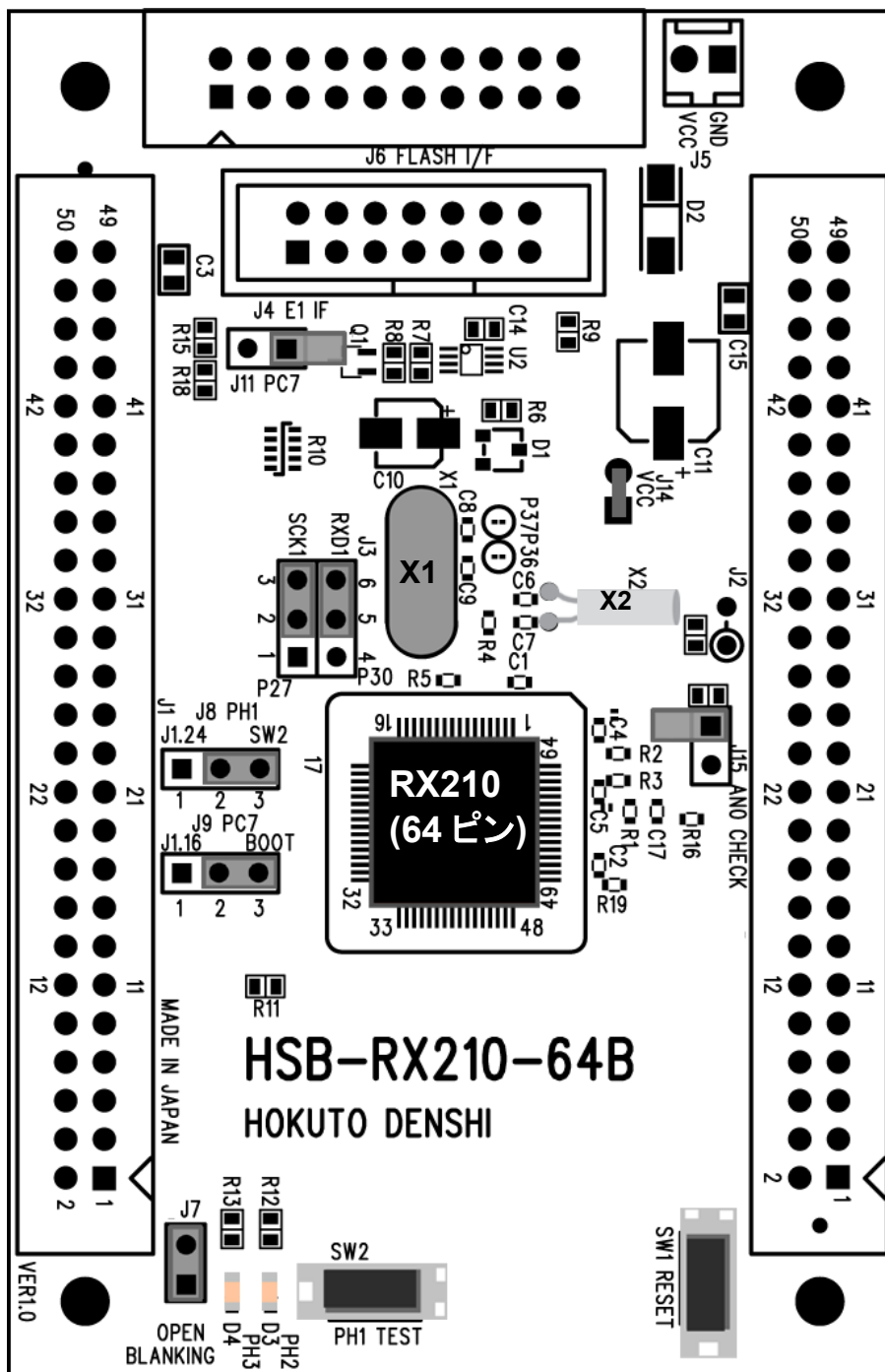
P36,P37 は発振器信号とマルチプレクスされていて、もしマイコン内蔵クロックを使う場合（ソフトウェアで選択した場合）は、J17 をハンダショートで J1_44 で P36 を、J18 をハンダショートで J1_43 で P37 を使う事が出来る。この場合、発振子 X1 は外して下さい。

7.2 本ボード購入時の状態

ボードは検査の為、テストプログラムを書き込んで行いました。入手時のジャンパピンとスイッチの状態を下記に示します。

下記の状態、J5 (5V)に電源を入れると一部の動作を確認する事が出来ます。

ジャンパピン初期状態



確認 1

J5 に電源を供給すると LED (D3) PH2 が点灯、スイッチ SW2 を押すと LED(D3) PH2 が消え、LED (D4) PH3 が点灯する。これらの動作をすれば、本ボードは ROM の書き換えと実行が正常であることを示します。

7.3 取扱説明書改定記録

バージョン	発行日	ページ	改定内容
REV.1.0.0.0	2011.5.31	—	初版発行
REV.2.0.0.0	2012.8.3	5	3.2 製品案内 サーマスタ 1個 追加
		7	4.1 ボード配置図 シルク図変更(基板 VER0.1→VER1.0)
		9~11	4.5 コネクタ信号表 J1,J2,J4,J6 一部変更
		16	7.2 本ボード購入時の状態 ジャンパピン初期状態図変更(基板 VER0.1→VER1.0)

7.4 お問い合わせ窓口

最新情報については弊社ホームページをご活用ください。
ご不明点は弊社サポート窓口までお問合せ下さい。

株式会社 **北斗電子**

〒060-0042 札幌市中央区大通西 16 丁目 3 番地 7

TEL 011-640-8800 FAX 011-640-8801

e-mail: support@hokutodenshi.co.jp (サポート用)、order@hokutodenshi.co.jp (ご注文用)

URL: <http://www.hokutodenshi.co.jp>

ルネサス エレクトロニクス RX210 グループマイコン(64ピン)搭載
HSB シリーズマイコンボード

HSBRX210-64B シリーズ 取扱説明書

株式会社 **北斗電子**

©2011-2012 北斗電子 Printed in Japan 2011 年 5 月 31 日初版 REV.2.0.0.0 (120803)
