



HSB8C3MU シリーズ

取扱説明書

ルネサス エレクトロニクス社 R8C/3MU グループマイコン搭載
HSB シリーズマイコンボード

-本書を必ずよく読み、ご理解された上でご利用下さい-

株式会社 **北斗電子**

REV.2.1.2.0

- 目 次 -

1. 注意事項.....	2
2. 安全上のご注意.....	3
3. 概要.....	5
3.1 特徴.....	5
3.2 製品内容.....	5
3.3 仕様.....	6
4. ボード構成.....	7
4.1 ボード配置図.....	7
4.2 ブロック図.....	8
4.3 各ブロック詳細.....	9
4.3.1 電源.....	9
4.3.1.1 DC 電源入力.....	9
4.3.2 信号インタフェース.....	10
4.3.2.1 USB インタフェース　MINI-B コネクタ実装済.....	10
4.3.2.2 E1、E20、E8a エミュレータ接続用インタフェース.....	10
4.3.2.3 フラッシュインタフェース.....	11
4.3.2.4 拡張 I/O インタフェース（未実装）.....	12
4.3.3 ユーザインタフェース.....	13
4.3.3.1 評価用 LED.....	13
4.3.3.2 モード端子切替スイッチ.....	13
4.3.3.3 リセットスイッチ.....	13
4.3.3.4 評価用スイッチ.....	14
4.3.4 クロック.....	15
5. こんな時は.....	16
6. 付録.....	18
6.1 ボード寸法図.....	18
6.2 ボード購入時の状態.....	19
6.3 取扱説明書改定記録.....	20
6.4 お問い合わせ窓口.....	20

1. 注意事項

本書を必ずよく読み、ご理解された上でご利用下さい

【ご利用にあたって】

1. 本製品をご利用になる前には必ず取扱説明書をよく読んで下さい。また、本書は必ず保管し、使用上不明な点がある場合は再読し、よく理解して使用して下さい。
2. 本書は株式会社北斗電子製マイコンボードの使用方法について説明するものであり、ユーザシステムは対象ではありません。
3. 本書及び製品は著作権及び工業所有権によって保護されており、全ての権利は弊社に帰属します。本書の無断複写・複製・転載はできません。
4. 弊社のマイコンボードの仕様は全て使用しているマイコンの仕様に準じております。マイコンの仕様につきましては製造元にお問い合わせ下さい。弊社製品のデザイン・機能・仕様は性能や安全性の向上を目的に、予告無しに変更することがあります。また価格を変更する場合や本書の図は実物と異なる場合もありますので、御了承下さい。
5. 本製品のご使用にあたっては、十分に評価の上ご使用下さい。
6. 未実装の部品に関してはサポート対象外です。お客様の責任においてご使用下さい。

【限定保証】

1. 弊社は本製品が頒布されているご利用条件に従って製造されたもので、本書に記載された動作を保証致します。
2. 本製品の保証期間は購入戴いた日から1年間です。

【保証規定】

保証期間内でも次のような場合は保証対象外となり有料修理となります

1. 火災・地震・第三者による行為その他の事故により本製品に不具合が生じた場合
2. お客様の故意・過失・誤用・異常な条件でのご利用で本製品に不具合が生じた場合
3. 本製品及び付属品のご利用方法に起因した損害が発生した場合
4. お客様によって本製品及び付属品へ改造・修理がなされた場合

【免責事項】

弊社は特定の目的・用途に関する保証や特許権侵害に対する保証等、本保証条件以外のものは明示・黙示に拘わらず一切の保証は致し兼ねます。また、直接的・間接的損害金もしくは欠陥製品や製品の使用方法に起因する損失金・費用には一切責任を負いません。損害の発生についてあらかじめ知らされていた場合でも保証は致し兼ねます。ただし、明示的に保証責任または担保責任を負う場合でも、その理由のいかんを問わず、累積的な損害賠償責任は、弊社が受領した対価を上限とします。

本製品は「現状」で販売されているものであり、使用に際してはお客様がその結果に一切の責任を負うものとします。弊社は使用または使用不能から生ずる損害に関して一切責任を負いません。

保証は最初の購入者であるお客様ご本人にのみ適用され、お客様が転売された第三者には適用されません。よって転売による第三者またはその為になすお客様からのいかなる請求についても責任を負いません。

本製品を使った二次製品の保証は致し兼ねます。

2. 安全上のご注意

製品を安全にお使いいただくための項目を次のように記載しています。絵表示の意味をよく理解した上でお読みください。

表記の意味



取扱を誤った場合、人が死亡または重傷を負う危険が切迫して生じる可能性がある事が想定される



取扱を誤った場合、人が軽傷を負う可能性又は、物的損害のみを引き起こす可能性がある事が想定される

絵記号の意味

	一般指示 使用者に対して指示に基づく行為を強制するものを示します		一般禁止 一般的な禁止事項を示します
	電源プラグを抜く 使用者に対して電源プラグをコンセントから抜くように指示します		一般注意 一般的な注意を示しています

警告



以下の警告に反する操作をされた場合、本製品及びユーザシステムの破壊・発煙・発火の危険があります。マイコン内蔵プログラムを破壊する場合があります。

1. 本製品及びユーザシステムに電源が入ったままケーブルの抜き差しを行わないで下さい。
2. 本製品及びユーザシステムに電源が入ったままで、ユーザシステム上に実装されたマイコンまたはIC等の抜き差しを行わないで下さい。
3. 本製品及びユーザシステムは規定の電圧範囲でご利用下さい。
4. 本製品及びユーザシステムは、コネクタのピン番号及びユーザシステム上のマイコンとの接続を確認の上正しく扱って下さい。



発煙・異音・異臭にお気づきの際はすぐに使用を中止してください。

電源がある場合は電源を切って、コンセントから電源プラグを抜いてください。そのままご使用すると火災や感電の原因になります。

注意



以下のことをされると故障の原因となる場合があります。

1. 静電気が流れ、部品が破壊される恐れがありますので、ボード製品のコネクタ部分や部品面には直接手を触れないで下さい。
2. 次の様な場所での使用、保管をしないで下さい。
ホコリが多い場所、長時間直射日光が当たる場所、不安定な場所、衝撃や振動が加わる場所、落下の可能性がある場所、水分や湿気の多い場所、磁気を発するものの近く
3. 落としたり、衝撃を与えたり、重いものを乗せないで下さい。
4. 製品の上に水などの液体や、クリップなどの金属を置かないで下さい。
5. 製品の傍で飲食や喫煙をしないで下さい。



ボード製品では、裏面にハンダ付けの跡があり、尖っている場合があります。

取り付け、取り外しの際は製品の両端を持って下さい。裏面のハンダ付け跡で、誤って手など怪我をする場合があります。



CD メディア、フロッピーディスク付属の製品では、故障に備えてバックアップ(複製)をお取り下さい。

製品をご使用中にデータなどが消失した場合、データなどの保証は一切致しかねます。



アクセスランプがある製品では、アクセスランプが点灯中に電源を切ったり、パソコンをリセットをしないで下さい。

製品の故障の原因となったり、データが消失する恐れがあります。



本製品は、医療、航空宇宙、原子力、輸送などの人命に関わる機器やシステム及び高度な信頼性を必要とする設備や機器などに用いられる事を目的として、設計及び製造されておりません。

医療、航空宇宙、原子力、輸送などの設備や機器、システムなどに本製品を使用され、本製品の故障により、人身や火災事故、社会的な損害などが生じても、弊社では責任を負いかねます。お客様ご自身にて対策を期されるようご注意ください。

3. 概要

3.1 特徴

本ボードは、フラッシュメモリ内蔵のルネサス エレクトロニクス製 R8C/3MU グループマイコンを搭載しています。R8C/3MU は高性能命令、乗算器を持った高速演算処理が可能です。さらに消費電力が小さく、USB ファンクション、タイマ、シリアル等多数の周辺機能を内蔵しています。ユーザ様の機器に組み込み、高性能を実現させるものです。マイコンの実装方法は、半田付けでの直付け仕様のみとなっております。

3.2 製品内容

本製品は、下記の品が同梱されております。ご使用前に必ず内容物をご確認下さい。

マイコンボード.....	1枚
DC 電源ケーブル.....	1本
※2P コネクタ片側圧着済み 30cm (JST)	
回路図.....	1部

3.3 仕様

マイコン	R8C/3MU グループ R5F213M6UNNP もしくは、R5F213M8UNNP マイコン内蔵機能はルネサス エレクトロニクス当該マイコンハードウェアマニュアルをご参照下さい。
クロック	12MHz 実装済 マイコン内蔵 PLL によりマイコンクロック 20MHz、USB 48MHz で動作
USB	12Mbps USB2.0 対応(ファンクション) MINI-B コネクタ実装済
エミュレータ	ルネサス エレクトロニクス社製 E1、E20、E8a インタフェースコネクタ実装済(14P)
電源	DC5V/ 3.3V(USB BUS から供給も可能) ※詳細は「4.3.1 電源」をご覧ください。
ボード外寸	55mm × 60mm (突起部含まず)

このマイコンボードには主に下記表 3.1 の部品が搭載されています。

表 3.1 実装コネクタと適合コネクタ

コネクタ		実装コネクタ型名	メーカー	極数	適合コネクタ	メーカー
J1	USB インタフェース (ファンクション)	54819-0572	molex	5	USB シリーズ MINI-B コネクタ	-
J3	DC 電源入力	B2B-XH-A	JST	2	XHP-2	JST
J6	E1、E20、E8a エミュレータ 接続用インタフェース※1	XG4C-1431	オムロン	14	FL14A2FO 準拠	OKI 電線、または準拠品
J7	フラッシュインタフェース※2	XG4C-2031	オムロン	20	FL20A2FO 準拠	OKI 電線、または準拠品

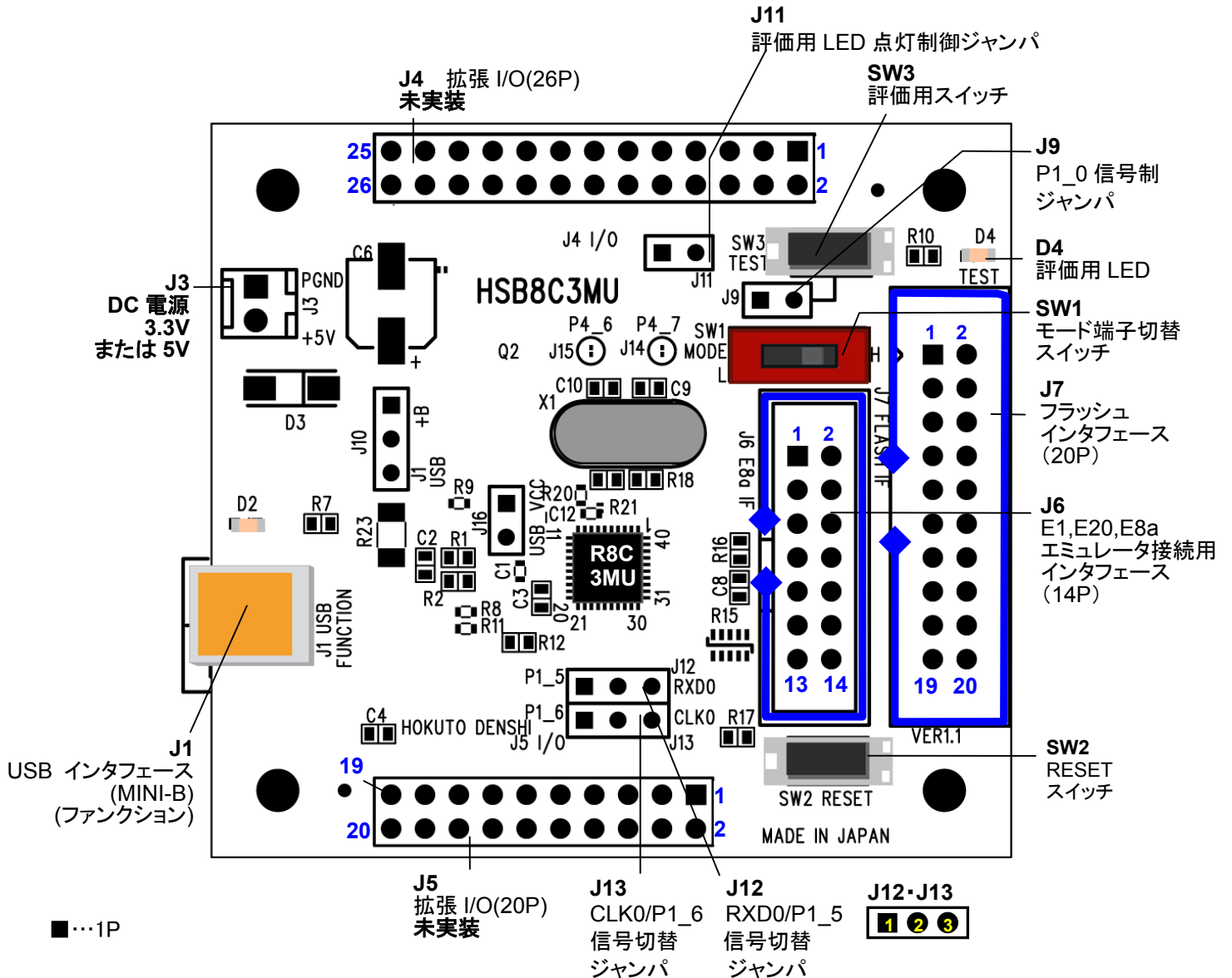
J6,J7 はオムロン社製もしくは互換品(MIL 規格準拠 2.54 ピッチボックスプラグ 切欠 中央1箇所)を使用

※1 E1、E20、E8a エミュレータ接続用インタフェースはルネサス エレクトロニクス製 E1、E20、E8a で動作確認済

※2 フラッシュインタフェースは内蔵 ROM へのプログラム書込み用インターフェースです。弊社オンボードプログラマ FM-ONE、FLASH2 でのご利用が可能です

4. ボード構成

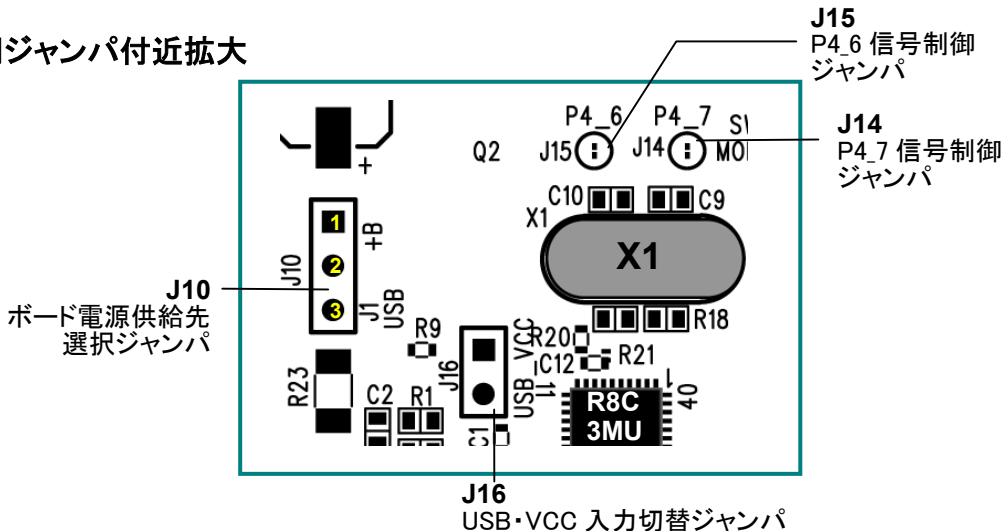
4.1 ボード配置図



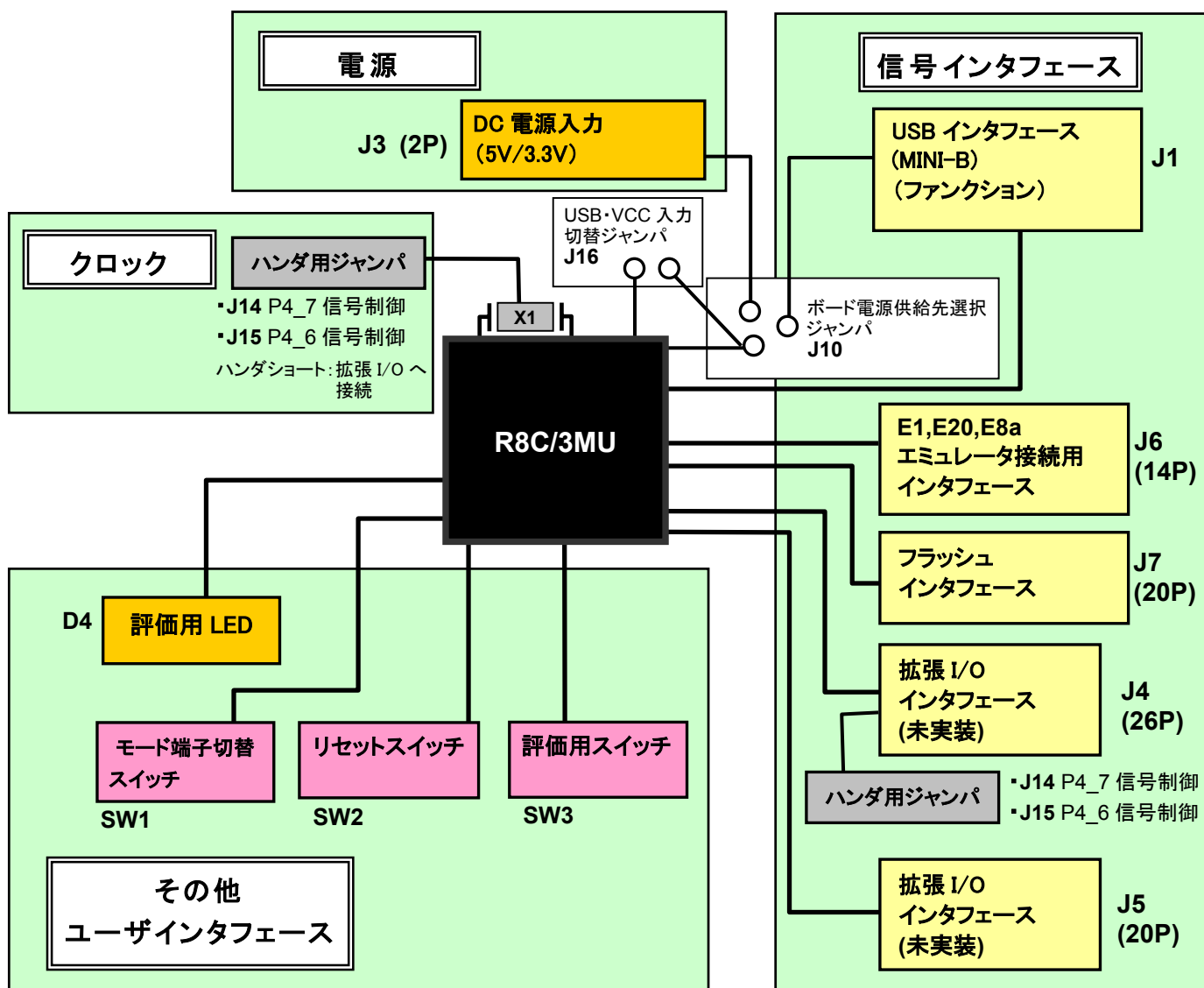
ご注意

ボード上の J4 I/O(26P)と J5 I/O(20P) ピン番号のシルク印字に誤りがございます。正しくは上記「ボード配置図」の通りとなっておりますのでご注意ください

ハンダ用ジャンパ付近拡大



4.2 ブロック図



ご注意: 本ブロック図はマイコン機能を表したもので、マルチプレクス機能により同時に使用できないものがありますのでご注意ください。

4.3 各ブロック詳細

4.3.1 電源

4.3.1.1 DC 電源入力

本ボードは DC 電源として J3 から供給する場合と USB バスから供給する 2 通りがあります。2 通りの使い方は J10 の設定が必要です。

- ・ 電源供給は必ずいずれか 1 箇所から行って下さい。

USB バスパワーを使わずに J3 DC 電源より供給する場合

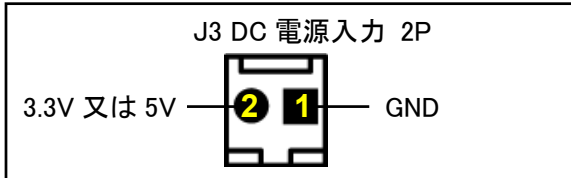


図 4.1 DC 電源入力図

表 4.1 J10、J16 ジャンパ設定表

J3 DC 電源	J10 ボード電源供給先選択ジャンパ	J16 USB・VCC 入力切替ジャンパ
5V 供給	1-2 ショート 	オープン
3.3V 供給	1-2 ショート 	ショート

USB バスパワーを使う場合 (J1 USB インタフェースから電源供給)

表 4.2 J10、J16 ジャンパ設定表

J3 DC 電源	J10 ボード電源供給先選択ジャンパ	J16 USB・VCC 入力切替ジャンパ
オープン	2-3 ショート 	オープン



電源の極性及び過電圧には十分にご注意下さい

- ・ ボードに電源を供給する場合は、複数箇所からの電源供給を行わないで下さい。製品の破損、故障の原因となります。
- ・ 極性を誤ったり、規定以上の電圧がかかると、製品の破損、故障、発煙、火災の原因となります。
- ・ 各端子には逆電圧・過電圧防止回路が入っておりません。破損を避けるために、電圧を印加する場合には GND～VCC の範囲になるようにご注意ください。

4.3.2 信号インタフェース

4.3.2.1 USB インタフェース MINI-B コネクタ実装済

本ボードはファンクションがご利用できます。

表 4.3 J1 USB インターフェース信号表 (5P)

No.	マイコン ピン番号	信号名
1	16	USB_VBUS
2	17	USB_DM
3	18	USB_DP
4	-	NC
5	-	GND

4.3.2.2 E1、E20、E8a エミュレータ接続用インタフェース

本ボードは J6 E1、E20、E8a エミュレータ接続用インタフェース(14P)が標準搭載されております。

E1、E20、E8a エミュレータ接続用インタフェースに E1、E20、E8a (ルネサス エレクトロニクス社製) を接続し、デバッグや内蔵 ROM のユーザプログラムの書替えを行うことができます。

また、内蔵 ROM へのユーザプログラムの書替えは、オンボードプログラマ FM-ONE (北斗電子製) と 20-14Pin R8C SINGLEWIRE FAST (北斗電子製) を併用して行うこともできます。

・デバッグやユーザプログラムの書替えをする時、本ボード上では SW1 モード端子切替スイッチの設定が必要です。
詳細は後述 4.3.3.2 モード端子切替スイッチの章をご参照下さい。

E1、E20、E8a、FM-ONE 等の使い方については各エミュレータやオンボードプログラマの取扱説明書をご確認下さい。

・E1、E20、E8a エミュレータ接続用インタフェース(14P)は、E1、E20、E8a で動作確認済みです。

表 4.4 J6 E1、E20、E8a エミュレータ接続用インタフェース信号表 (14P)

No.	マイコン ピン番号	信号名	No.	信号名
1	-	NC	2	GND
3	-	NC	4	GND
5	-	NC	6	GND
7	4	MODE	8	VCC
9	-	NC	10	GND
11	-	NC	12	GND
13	7	*RESET	14	GND

*は負論理です。NC は未接続です。

ご注意: J6 E1、E20、E8a エミュレータ接続用インタフェースのコネクタピン番号とルネサス エレクトロニクスのコネクタピン番号の数が異なりますのでご注意ください

4.3.2.3 フラッシュインタフェース

本ボードの J7 フラッシュインタフェース(20P)に FM-OME もしくは FLASH2(北斗電子製)を接続し、搭載マイコンの内蔵 ROM に書き込みを行う事ができます。プログラムの使い方については、各プログラムの取扱説明書をご確認下さい。

・P1_5 は RXD0 と、P1_6 は CLK0 と J12 (RXD0/P1_5 信号切替ジャンパ)と J13 (CLK0/P1_6 信号切替ジャンパ)で選択して使います。J12、J13 の設定方法は下図 4.2 J12、J13 ジャンパ設定図(J7 フラッシュインタフェース)をご参照下さい。

P1_5 と P1_6 を J5 拡張 I/O で使用する場合は、後述 4.3.2.4 拡張 I/O インタフェースの章にある図 4.3 J12、J13 ジャンパ設定図(J5 拡張 I/O インタフェース)をご参照下さい。

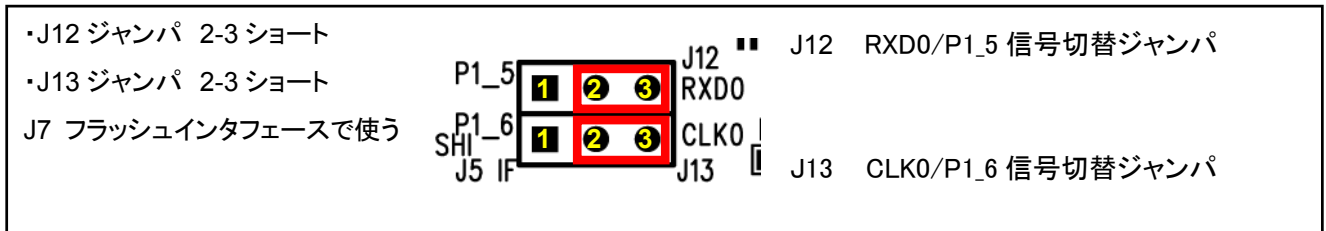


図 4.2 J12、J13 ジャンパ設定図 (J7 フラッシュインタフェース)

表 4.5 J7 フラッシュインタフェース信号表 (20P)

No.	マイコン ピン番号	信号名	No.	信号名
1	5	*RESET	2	GND
3	-	NC	4	GND
5	-	NC	6	GND
7	-	NC	8	GND
9	-	NC	10	GND
11	-	NC	12	GND
13	4	MODE	14	GND
15	28	P1_4(/TXD0/TRCCLK)	16	GND
17	27★	P1_5(/*INT1/RXD0/TRAI0)	18	VCC
19	26★	P1_6(/VREF1(/CLK0)	20	VCC

*は負論理です。NC は未接続です。★が付いているピンはジャンパの設定で NC になります。

オンボードプログラマ使用時の端子設定

本ボードを弊社オンボードプログラマで使用時、端子設定は次の通りです

表 4.6 ブートモード表

設定項目	設定	コネクタ	接続端子
FWE	Z	3 番	NC
MD0	Z	5 番	NC
MD1	Z	7 番	NC
I/O0	Z	9 番	NC
I/O1	Z	11 番	NC
I/O2	H	13 番	MODE

L=Low, H=High, Z=High-Z

対応プログラマ

FM-ONE ・FLASH2

上記接続でご利用の場合、書込終了時書込まれたプログラムがリセットスタート致しますので、マイコンボード側スイッチは動作モードの設定でご利用戴きます様お勧めします。(4.3.3.2 モード端子切替スイッチの章参照)

マイコン側ブートモード時の端子処理は次の通りです。

I/O2=1

4.3.2.4 拡張 I/O インタフェース (未実装)

本ボードは MIL 規格準拠 2.54 ピッチの拡張 I/O インタフェースが 2 つあります。(20P、26P)※
各端子の特性をお調べの上、お客様の責任の下でご使用下さい。

※ MIL 規格準拠 2.54 ピッチのコネクタを用途に合わせて別途用意してご使用下さい。

表 4.7 J4 拡張 I/O コネクタ信号表 (26P コネクタ未実装)

No.	マイコン ピン番号	信号名	No.	マイコン ピン番号	信号名
1	35	P0_3(/CLK1/TRCIOB)	2	36	P0_2(/RXD1/TRCIOA/TRCTRG)
3	37	P0_1(/TXD1/TRCIOA/TRCTRG)	4	38	P0_0(/TRCIOA/TRCTRG)
5	39	P8_3(/RXD3)	6	40	P8_2(/TXD3)
7	1	P8_1(/CLK3)	8	-	NC
9	-	NC	10	2	P3_0(/TRA0)
11	-	NC	12	-	NC
13	6★	P4_7/XOUT	14	8★	P4_6/XIN
15	10	P3_7/SSO/SDA/TRA0	16	11	P3_5/SCL/SSCK(/TRCIOD)
17	12	P3_4/IVREF3/SSI(/TRCIOC)	18	13	P3_3/IVCMP3/*SCS(/*CTS2/*RTS2/TRCCLK)
19	14	P7_7	20	15	P7_6
21	-	GND	22	-	GND
23	-	+B	24	-	+B
25	-	GND	26	-	GND

*は負論理です。NC は未接続です。 ★が付いているピンはジャンパの設定で NC になります。

・P1.5 と P1.6 を J5 拡張 I/O で使用する場合は下図 4.3 J12、J13 ジャンパ設定図(J5 拡張 I/O インタフェース)をご参照下さい。

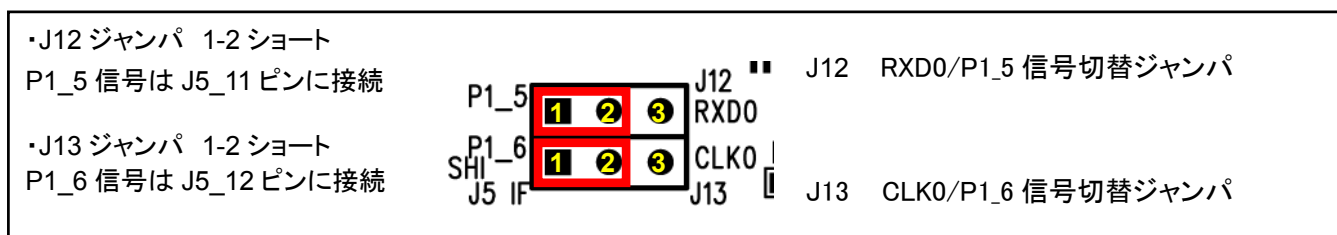


図 4.3 J12、J13 ジャンパ設定図 (J5 拡張 I/O インタフェース)

表 4.8 J5 拡張 I/O コネクタ信号表 (20P コネクタ未実装)

No.	マイコン ピン番号	信号名	No.	マイコン ピン番号	信号名
1	5	*RESET	2	34	P0_4(/TRCIOB)
3	-	NC	4	-	NC
5	33	P0_7(/TRCIOC)	6	32	P1_0/*KI0(/TRCIOD)
7	31	P1_1/*KI1(/TRCIOA/TRCTRG)	8	30	P1_2/*KI2(/TRCIOB)
9	29	P1_3/*KI3/TRBO(/TRCIOC)	10	28	P1_4(/TXD0/TRCCLK)
11	27★	P1_5(/*INT1/RXD0/TRAI0)	12	26★	P1_6/IVREF1(/CLK0)
13	25	P1_7/IVCMP1/*INT1(/TRAIO)	14	24	P4_5/*INT0(/RXD2)
15	23	P6_5/*INT4(/CLK2/CLK1)	16	22	P6_6/*INT2(/TXD2)
17	21	P6_7/*INT3(/TRCIOD)	18	-	VCC
19	-	GND	20	-	GND

*は負論理です。NC は未接続です。

★が付いているピンはジャンパの設定で NC になります。

注意

一部を除き入力信号の振幅が VCC と GND を超えないようにご注意ください。
規定以上の振幅の信号が入力された場合、永久破損の原因となります。

4.3.3 ユーザインタフェース

4.3.3.1 評価用 LED

J11 評価用 LED 点灯制御ジャンパをショートすると D4(LED)を選択します。
 評価時にお使い下さい。
 使わない場合はオープンにします。

表 4.9 D1 評価用 LED 信号表

LED	マイコン ピン番号	信号名
D4	2	P3_0(/TRAO)

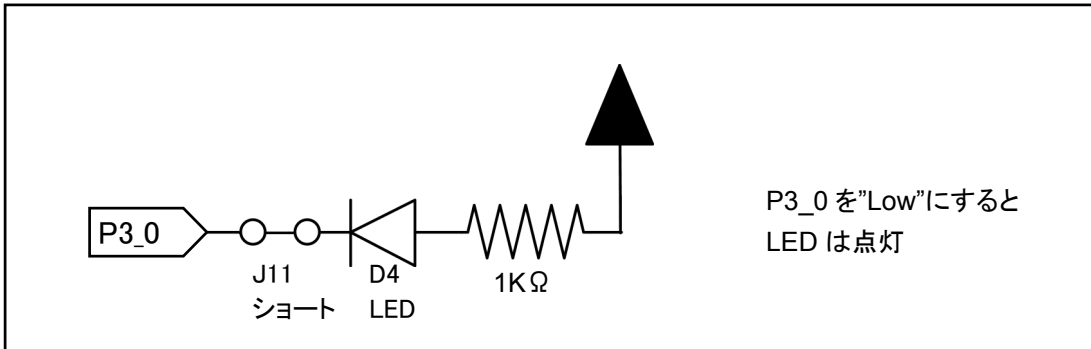
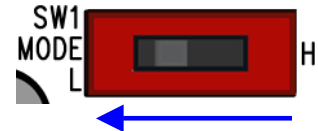


図 4.4 評価用 LED 点灯時回路

4.3.3.2 モード端子切替スイッチ

マイコンの動作モードを選択します。

L : マイコン内蔵 ROM にプログラマを使わずに書き込む時



H : ユーザプログラムの実行時、エミュレータ E1、E20、E8a やプログラマ FM-ONE、FLASH2 を使う時

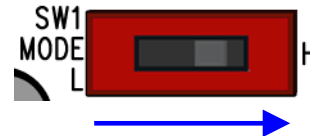


表 4.10 SW1 モード端子切替スイッチ信号表

スイッチ	マイコン ピン番号	信号名
SW1	4	MODE

4.3.3.3 リセットスイッチ

本ボードは電源投入時は自動的に RESET 信号が発生し、ユーザプログラムが実行されます。又、電源が入った状態でリセットスイッチを押すとユーザプログラムの再実行ができます。

表 4.11 SW2 リセットスイッチ信号表

スイッチ	マイコン ピン番号	信号名
SW2	5	*RESET

*は負論理です

4.3.3.4 評価用スイッチ

J9 P1_0 信号制御ジャンパをショートすると SW3 が有効になります。
 評価時にお使い下さい。
 使わない場合はオープンにします。

表 4.12 SW3 評価用スイッチ信号表

スイッチ	マイコン ピン番号	信号名	備考
SW3	32	P1_0/*KIO(/TRCIOD)	評価用スイッチ(押すと"Low"信号発生)

*は負論理です

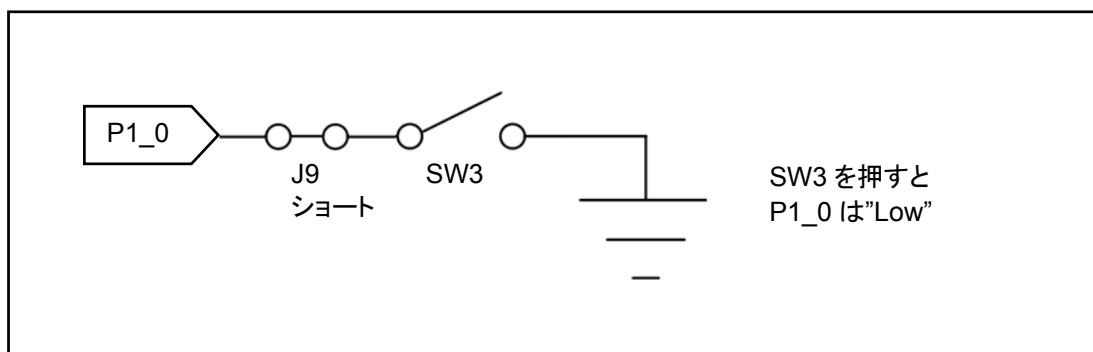


図 4.5 評価用スイッチ有効時回路

4.3.4 クロック

本ボードには外部クロックとして、メインクロック(X1)に 12MHz が実装されております。

外部クロック X1 を使わず P4_6、P4_7 として J4 拡張 I/O コネクタで使う場合下記の加工を行い使う事ができます。

(但し、ユーザ様の責任で行って下さい。加工した場合保証の範囲外となります)

外部クロック X1 を取り外し、J14、J15 それぞれをハンダでショートします。

詳細は下図 4.6 外部クロック X1 についてをご参照下さい。

もし C9、C10(18PF)が不要な場合は取り外して下さい。

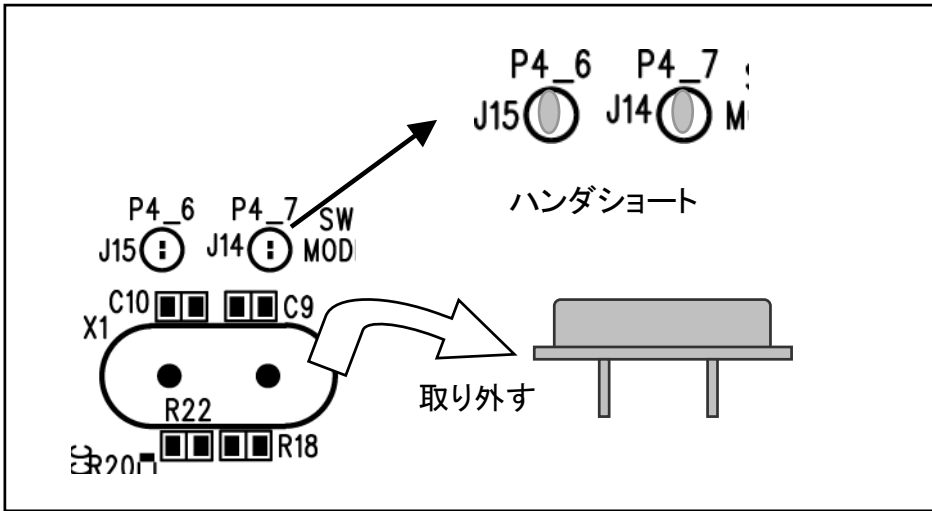


図 4.6 外部クロック X1 について



注意

ボードを変更する時は、近隣のパターンや部品の破損にご注意の上、お客様の責任の下で行って下さい。

5. こんな時は

Q1 電源供給はどこからするのですか？

A1 J1 USB インタフェース(USB バスパワー) 、J3 DC 電源入力から電源供給が可能です。
電源供給は必ずいずれか 1 箇所から行って下さい。
詳細は 4.3.1 電源の章をご参照下さい。

Q2 USB を使って通信をする場合、ボード上で設定が必要ですか？

A2 いいえ、必要はございません。

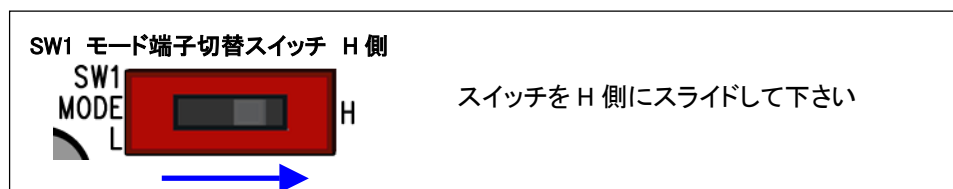
Q3 エミュレータでデバッグや書き込みをする場合、ボード上で設定が必要ですか？

A3 はい、必要です。

ボード上では SW1 モード端子切替スイッチを H 側にスライドして下さい。

接続するエミュレータの使い方については、エミュレータの取扱説明書をご確認下さい。

尚、本ボードに実装されている J6 E1、E20、E8a エミュレータ接続用インタフェース(14P)は、E1、E20、E8a(ルネサスエレクトロニクス社製)でのみ動作確認済みです。



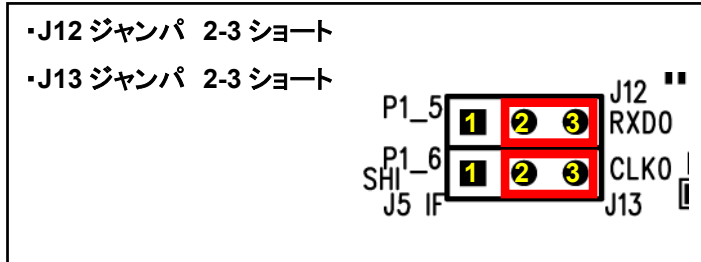
Q4 北斗電子製オンボードプログラマでマイコンに書込みをする場合、ボード上で設定が必要ですか？

A4 はい、必要です。

ボード上では J12 RXD0/P1_5 信号切替ジャンパ、J13 CLK0/P1_6 信号切替ジャンパを下記の様に設定して下さい。

内蔵 ROM のユーザプログラムへの書替えは北斗電子製オンボードプログラマ FM-ONE、FLASH2 と J7 フラッシュインタフェース(20P)を接続しご利用が可能です。

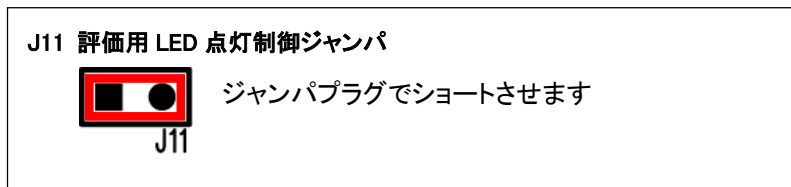
使い方については各オンボードプログラマの取扱説明書をご確認下さい。



Q5 評価用 LED を使う場合、ボード上で設定が必要ですか？

A5 はい、必要です。

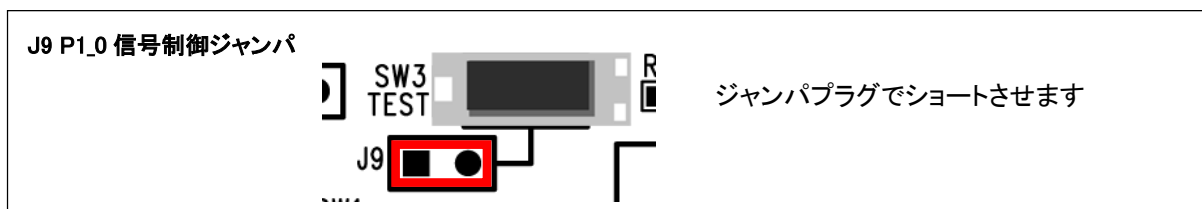
ボード上では J11 評価用 LED 点灯制御ジャンパをショートして下さい。



Q6 評価用スイッチを使う場合、ボード上で設定が必要ですか？

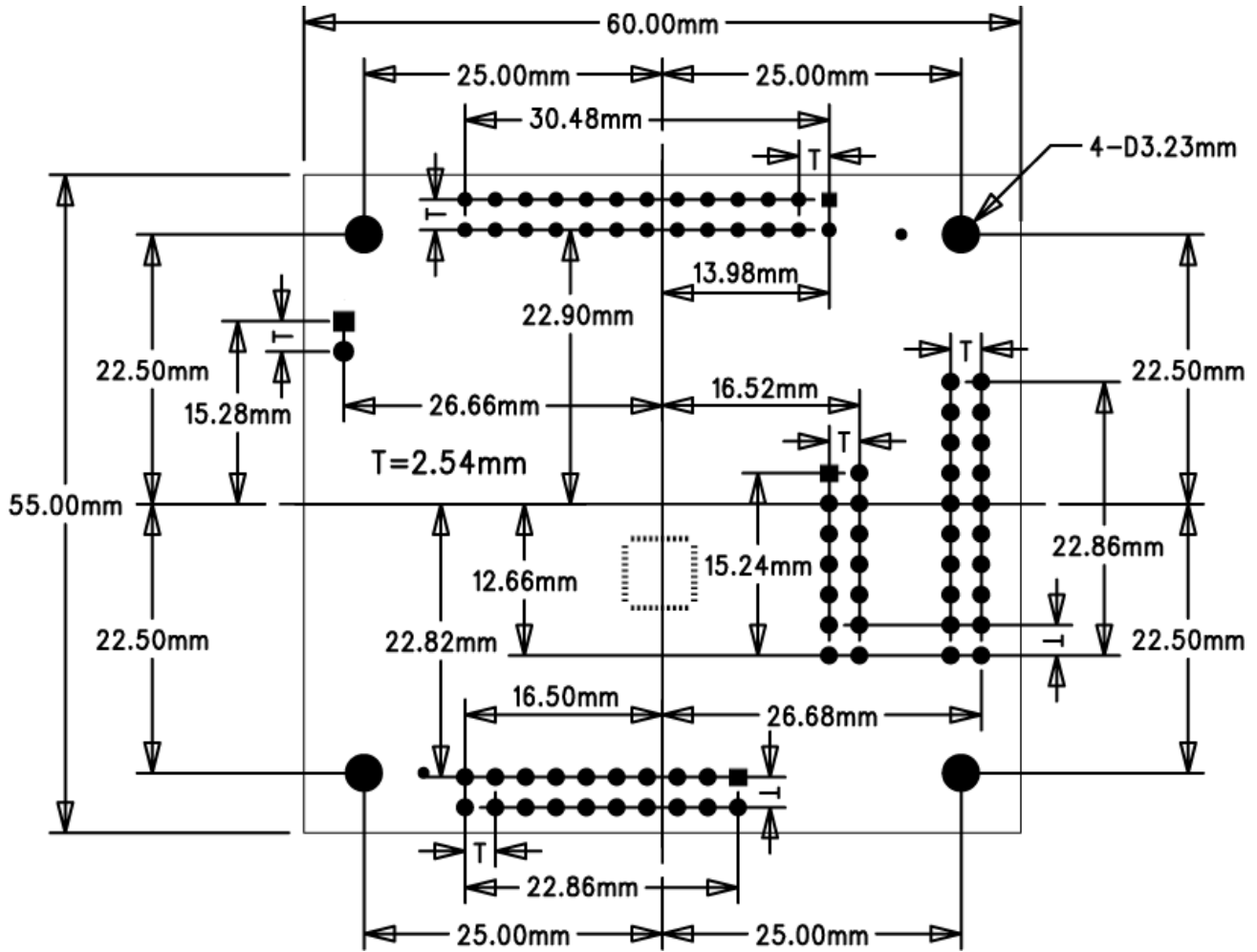
A6 はい、必要です。

ボード上では J9 P1_0 信号制御ジャンパをショートして下さい。



6. 付録

6.1 ボード寸法図

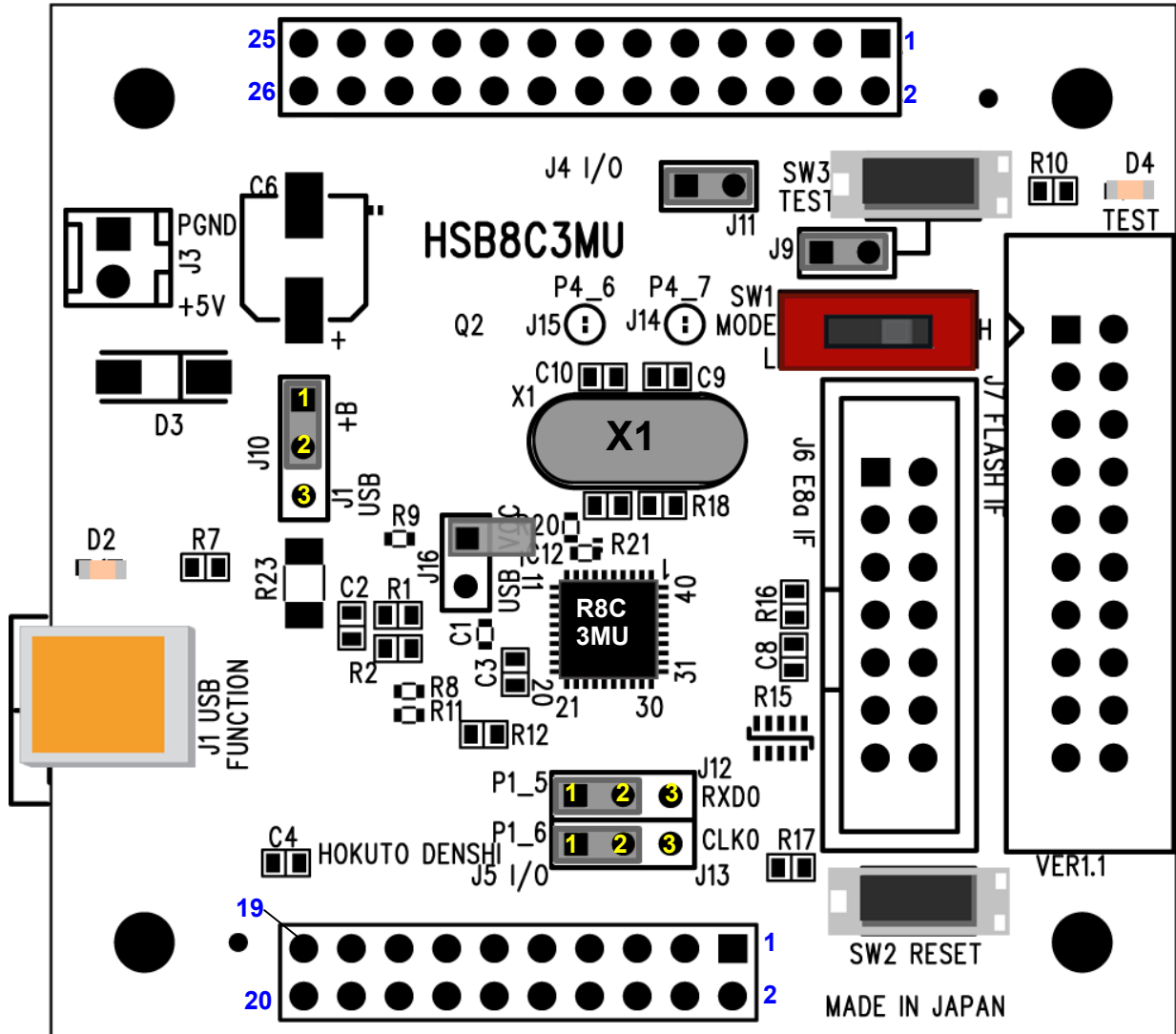


6.2 ボード購入時の状態

ボードは検査のためにテストプログラムを書き込んで行いました。入手時(製品出荷時状態)のジャンパピンとスイッチの状態は下記の様になっています。

下記の状態で J3(3.3V または 5V)に電源を入れると一部の動作を確認する事が出来ます。

ジャンパピン・モード選択スイッチ初期状態



初期状態での確認事項

- ・SW3 を押すと D4 (LED)が点灯し、離すと消灯する

6.3 取扱説明書改定記録

バージョン	発行日	ページ	改定内容
REV.1.0.2.0	2012.01.18	7	3.7 ボード配置図 J4,J5 ピン番号訂正及び注意文追加
		13	5.2 ボード購入時の状態 シルク図 J4,J5 ピン番号訂正
REV.1.0.3.0	2012.01.20	6	3.3 仕様 マイコンボード ボード電源 5V→3.3V又は 5V
		7	3.7 ボード配置図 J7 DC 電源 5V → J3 DC 電源 3V~5V
		8	4.1 ブロック図 J3(2P) DC5V → DC3.3V 又は 5V 4.2 電源 文章一部修正
REV.2.0.0.0	2012.06.01	—	電源についてのジャンパ設定の解説を追記するにあたり、全体的に体裁を変更
REV.2.1.0.0	2013.07.19	2	1.注意事項 「免責事項」一部内容追加
		5	3.2 製品内容 ケーブルのコネクタメーカー明記
		6	3.3 仕様 実装コネクタと適合コネクタ J3 「SMK」→「JST」へ変更
REV.2.1.1.0	2013.10.17	15	4.3.4 クロック 文章内 16MHz → 12MHz へ訂正
REV.2.1.2.0	2013.11.13	6	表 3.1 実装コネクタと適合コネクタ J1 適合コネクタ訂正

6.4 お問い合わせ窓口

最新情報については弊社ホームページをご活用ください。
ご不明点は弊社サポート窓口までお問合せ下さい。

株式会社 **北斗電子**

〒060-0042 札幌市中央区大通西 16 丁目 3 番地 7

TEL 011-640-8800 FAX 011-640-8801

e-mail: support@hokutodenshi.co.jp (サポート用)、order@hokutodenshi.co.jp (ご注文用)

URL: <http://www.hokutodenshi.co.jp>

ルネサス エレクトロニクス R8C/3MU グループマイコン搭載
HSB シリーズマイコンボード

HSB8C3MU シリーズ 取扱説明書

株式会社 **北斗電子**

©2011-2013 北斗電子 Printed in Japan 2011 年 5 月 30 日初版 2012 年 6 月 1 日改定

REV.2.1.2.0 (131113)
