



HSB78L13-64 シリーズ 取扱説明書

ルネサス エレクトロニクス社 RL78L13 グループ(64ピン)マイコン搭載
HSB シリーズマイコンボード

-本書を必ずよく読み、ご理解された上でご利用ください

株式会社 **北斗電子**
REV.1.0.0.0

目次

| | |
|-----------------------------|-----------|
| 注意事項 | 1 |
| 安全上のご注意 | 2 |
| 特徴 | 4 |
| 製品内容 | 4 |
| 1. 概要..... | 5 |
| 1.1. 仕様概要..... | 5 |
| 1.2. ボード配置図..... | 7 |
| 1.3. ブロック図 | 8 |
| 2. 詳細..... | 9 |
| 2.1. 電源..... | 9 |
| 2.2. 信号インタフェース..... | 10 |
| 2.2.1. エミュレータインタフェース | 10 |
| 2.2.2. フラッシュインタフェース | 11 |
| 2.2.3. 拡張 I/O インタフェース | 13 |
| 2.2.4. LCD..... | 17 |
| 2.3. ユーザインタフェース..... | 22 |
| 2.3.1. 評価用 LED | 22 |
| 2.3.2. 評価用スイッチ | 23 |
| 2.3.3. リセットスイッチ | 23 |
| 2.4. クロック..... | 24 |
| 3. こんな時は | 25 |
| 4. 付録..... | 27 |
| 4.1. ボード寸法図..... | 27 |
| 4.2. 評価用 LED・スイッチ回路図..... | 28 |
| 4.2.1. 評価用 LED | 28 |
| 4.2.2. 評価用スイッチ | 28 |
| 4.3. ボード購入時の状態 | 29 |
| 取扱説明書改定記録 | 30 |
| お問合せ窓口 | 30 |

注意事項

本書を必ずよく読み、ご理解された上でご利用ください

【ご利用にあたって】

1. 本製品をご利用になる前には必ず取扱説明書をよく読んでください。また、本書は必ず保管し、使用上不明な点がある場合は再読し、よく理解して使用してください。
2. 本書は株式会社北斗電子製マイコンボードの使用方法について説明するものであり、ユーザシステムは対象ではありません。
3. 本書及び製品は著作権及び工業所有権によって保護されており、全ての権利は弊社に帰属します。本書の無断複製・複製・転載はできません。
4. 弊社のマイコンボードの仕様は全て使用しているマイコンの仕様に準じております。マイコンの仕様に関しましては製造元にお問い合わせください。弊社製品のデザイン・機能・仕様は性能や安全性の向上を目的に、予告無しに変更することがあります。また価格を変更する場合や本書の図は実物と異なる場合もありますので、御了承ください。
5. 本製品のご使用にあたっては、十分に評価の上ご使用ください。
6. 未実装の部品に関してはサポート対象外です。お客様の責任においてご使用ください。

【限定保証】

1. 弊社は本製品が頒布されているご利用条件に従って製造されたもので、本書に記載された動作を保証致します。
2. 本製品の保証期間は購入戴いた日から1年間です。

【保証規定】

保証期間内でも次のような場合は保証対象外となり有料修理となります

1. 火災・地震・第三者による行為その他の事故により本製品に不具合が生じた場合
2. お客様の故意・過失・誤用・異常な条件でのご利用で本製品に不具合が生じた場合
3. 本製品及び付属品のご利用方法に起因した損害が発生した場合
4. お客様によって本製品及び付属品へ改造・修理がなされた場合

【免責事項】

弊社は特定の目的・用途に関する保証や特許権侵害に対する保証等、本保証条件以外のものは明示・黙示に拘わらず一切の保証は致し兼ねます。また、直接的・間接的損害金もしくは欠陥製品や製品の使用方法に起因する損失金・費用には一切責任を負いません。損害の発生についてあらかじめ知らされていた場合でも保証は致し兼ねます。

ただし、明示的に保証責任または担保責任を負う場合でも、その理由のいかんを問わず、累積的な損害賠償責任は、弊社が受領した対価を上限とします。本製品は「現状」で販売されているものであり、使用に際してはお客様がその結果に一切の責任を負うものとします。弊社は使用または使用不能から生ずる損害に関して一切責任を負いません。

保証は最初の購入者であるお客様ご本人にのみ適用され、お客様が転売された第三者には適用されません。よって転売による第三者またはその為になすお客様からのいかなる請求についても責任を負いません。

本製品を使った二次製品の保証は致し兼ねます。

安全上のご注意

製品を安全にお使いいただくための項目を次のように記載しています。絵表示の意味をよく理解した上でお読みください。

表記の意味



取扱を誤った場合、人が死亡または重傷を負う危険が切迫して生じる可能性がある事が想定される



取扱を誤った場合、人が軽傷を負う可能性又は、物的損害のみを引き起こすが可能性がある事が想定される

絵記号の意味

| | | | |
|---|--|--|---|
|  | <p>一般指示</p> <p>使用者に対して指示に基づく行為を強制するものを示します</p> |  | <p>一般禁止</p> <p>一般的な禁止事項を示します</p> |
|  | <p>電源プラグを抜く</p> <p>使用者に対して電源プラグをコンセントから抜くように指示します</p> |  | <p>一般注意</p> <p>一般的な注意を示しています</p> |

警告



以下の警告に反する操作をされた場合、本製品及びユーザシステムの破壊・発煙・発火の危険があります。マイコン内蔵プログラムを破壊する場合があります。

1. 本製品及びユーザシステムに電源が入ったままケーブルの抜き差しを行わないでください。
2. 本製品及びユーザシステムに電源が入ったままで、ユーザシステム上に実装されたマイコンまたはIC等の抜き差しを行わないでください。
3. 本製品及びユーザシステムは規定の電圧範囲でご利用ください。
4. 本製品及びユーザシステムは、コネクタのピン番号及びユーザシステム上のマイコンとの接続を確認の上正しく扱ってください。



発煙・異音・異臭にお気づきの際はすぐに使用を中止してください。

電源がある場合は電源を切って、コンセントから電源プラグを抜いてください。そのままご使用すると火災や感電の原因になります。

注意



以下のことをされると故障の原因となる場合があります。

1. 静電気が流れ、部品が破壊される恐れがありますので、ボード製品のコネクタ部分や部品面には直接手を触れないでください。
2. 次の様な場所での使用、保管をしないでください。
ホコリが多い場所、長時間直射日光があたる場所、不安定な場所、衝撃や振動が加わる場所、落下の可能性がある場所、水分や湿気の多い場所、磁気を発するものの近く
3. 落としたり、衝撃を与えたり、重いものを乗せないでください。
4. 製品の上に水などの液体や、クリップなどの金属を置かないでください。
5. 製品の傍で飲食や喫煙をしないでください。



ボード製品では、裏面にハンダ付けの跡があり、尖っている場合があります。

取り付け、取り外しの際は製品の両端を持ってください。裏面のハンダ付け跡で、誤って手など怪我をする場合があります。



CD メディア、フロッピーディスク付属の製品では、故障に備えてバックアップ(複製)をお取りください。

製品をご使用中にデータなどが消失した場合、データなどの保証は一切致しかねます。



アクセスランプがある製品では、アクセスランプが点灯中に電源を切ったり、パソコンをリセットをしないでください。

製品の故障の原因となったり、データが消失する恐れがあります。



本製品は、医療、航空宇宙、原子力、輸送などの人命に関わる機器やシステム及び高度な信頼性を必要とする設備や機器などに用いられる事を目的として、設計及び製造されておりません。

医療、航空宇宙、原子力、輸送などの設備や機器、システムなどに本製品を使用され、本製品の故障により、人身や火災事故、社会的な損害などが生じても、弊社では責任を負いかねます。お客様ご自身にて対策を期されるようご注意ください。

特徴

本製品は、高性能フラッシュメモリ内蔵のルネサス エレクトロニクス製 RL78/L13 グループ(64 ピン)マイコンを搭載したボードです。

下記 8 点の特徴があります

- ・RL78L13 グループ(64 ピン)搭載
- ・セグメント LCD 1つ搭載 (8 桁)
- ・エミュレータインタフェース(14P)(E1,E20)搭載
- ・フラッシュインタフェース(20P)搭載(フラッシュメモリ書込み)
- ・評価用 LED 4 つ搭載
- ・評価用押しボタンスイッチ 2 つ搭載
- ・リセットスイッチ 1 つ搭載
- ・ソケット仕様対応

製品内容

本製品は、下記の品が同梱されております。 ご使用前に必ず内容物をご確認ください。

| | |
|--------------------------|-----|
| ・マイコンボード | 1 枚 |
| ・DC 電源ケーブル | 1 本 |
| ※2P コネクタ片側圧着済 30cm (JST) | |
| ・回路図 | 1 部 |

1.概要

1.1.仕様概要

| | |
|---------------|--|
| マイコン ボード型名 | HSB78L13-64 |
| マイコン | RL78/L13 グループ 64ピン・プラスチック LQFP (ファインピッチ 10×10) マイコンの詳細は「表 1-1 搭載可能マイコン一覧表」及びルネサス エレクトロニクス当該マイコンハードウェアマニュアルをご参照ください。 |
| クロック | 内部最大 48MHz (実装発振子 メインクロック:20MHz サブクロック 32.768KHz) |
| LCD | セグメント LCD ×1 個 (LCD1:14 セグメント 8 桁 搭載) |
| エミュレータ | エミュレータインタフェース (J4 14P コネクタ実装済) |
| 内蔵 ROM 書換え | フラッシュインタフェース (J5 20P コネクタ実装済) |
| 拡張 I/O | 34PIN ×2 個 (J1, J2 コネクタ未実装 MIL 規格準拠) |
| 電源電圧 | 1.6V~5.5V (プログラマ書き換え時は 2.5V~5.5V) |
| 消費電流実測値 | 10mA (出荷前テストプログラム動作時実測値、拡張 I/O は全てオープン) |
| ボード寸法 | 80.0 × 67.0 (mm) 突起部含まず |

本ボードの実装コネクタは「表 1-2 コネクタと適合コネクタ表」をご参照ください。
その他の主な実装部品は「表 1-3 その他主な実装部品表」をご参照ください。

本ボードには「表 1-1 搭載可能マイコン一覧表」のいずれかのマイコンが搭載されています。
必ず搭載マイコンの記載型名をご確認ください。

表 1-1 搭載可能マイコン一覧表

| マイコン型番 | フラッシュ ROM | データフラッシュ | RAM |
|-------------|-----------|----------|-------|
| R5F10WLAAFB | 16KB | 4KB | 1KB |
| R5F10WLCAFB | 32KB | 4KB | 1.5KB |
| R5F10WLDAFB | 48KB | 4KB | 2KB |
| R5F10WLEAFB | 64KB | 4KB | 4KB |
| R5F10WLFAFB | 96KB | 4KB | 6KB |
| R5F10WLGAFB | 128KB | 4KB | 8KB* |

※セルフ・プログラミング機能およびデータ・フラッシュ機能使用時は約 7KB。

詳細はルネサス エレクトロニクス当該マイコンハードウェアマニュアルをご参照ください。

表 1-2 コネクタと適合コネクタ表

| コネクタ | 実装コネクタ型名 | メーカー | 極数 | 適合コネクタ | メーカー |
|--------|-------------------------|-----------|--------|------------------------------|---------------|
| J1, J2 | 拡張 I/O インタフェース (未実装) | - | - | 34 ・MIL 規格準拠 ・2.54 ピッチ | - |
| J3 | DC 電源 | B2B-XH-A | JST | 2 XHP-2 | JST |
| J4 | エミュレータインタフェース | H310-014P | Conser | 14 FL14A2FO 準拠 | OKI 電線、または準拠品 |
| J5 | フラッシュインタフェース | H310-020P | Conser | 20 FL20A2FO 準拠 | OKI 電線、または準拠品 |

J4, J5 は Conser 社製もしくは互換品 (MIL 規格準拠 2.54 ピッチボックスプラグ 切欠 中央1箇所) を使用

J4 エミュレータインタフェースはルネサス エレクトロニクス製 E1, E20 で動作確認済

表 1-3 その他主な実装部品表

| 部品番号 | 部品 | 型名 | メーカー | 備考 |
|------|-----------|------------------|------------|-----------------------------|
| X1 | メインクロック | HC-49/S3 | 九州電通 | 20MHz |
| X2 | サブクロック | VT-200-FL(4.4PF) | セイコーインスツル | 32.768KHz |
| LCD1 | セグメント LCD | VIM-878-DP | VARITRONIX | 14 セグメント 8 桁 LCD 用ソケット実装 |
| U1 | ソケット※ | NQPACK064SD-ND | 東京エレクトック | - |

※ソケット仕様時のみ実装

1.2. ボード配置図

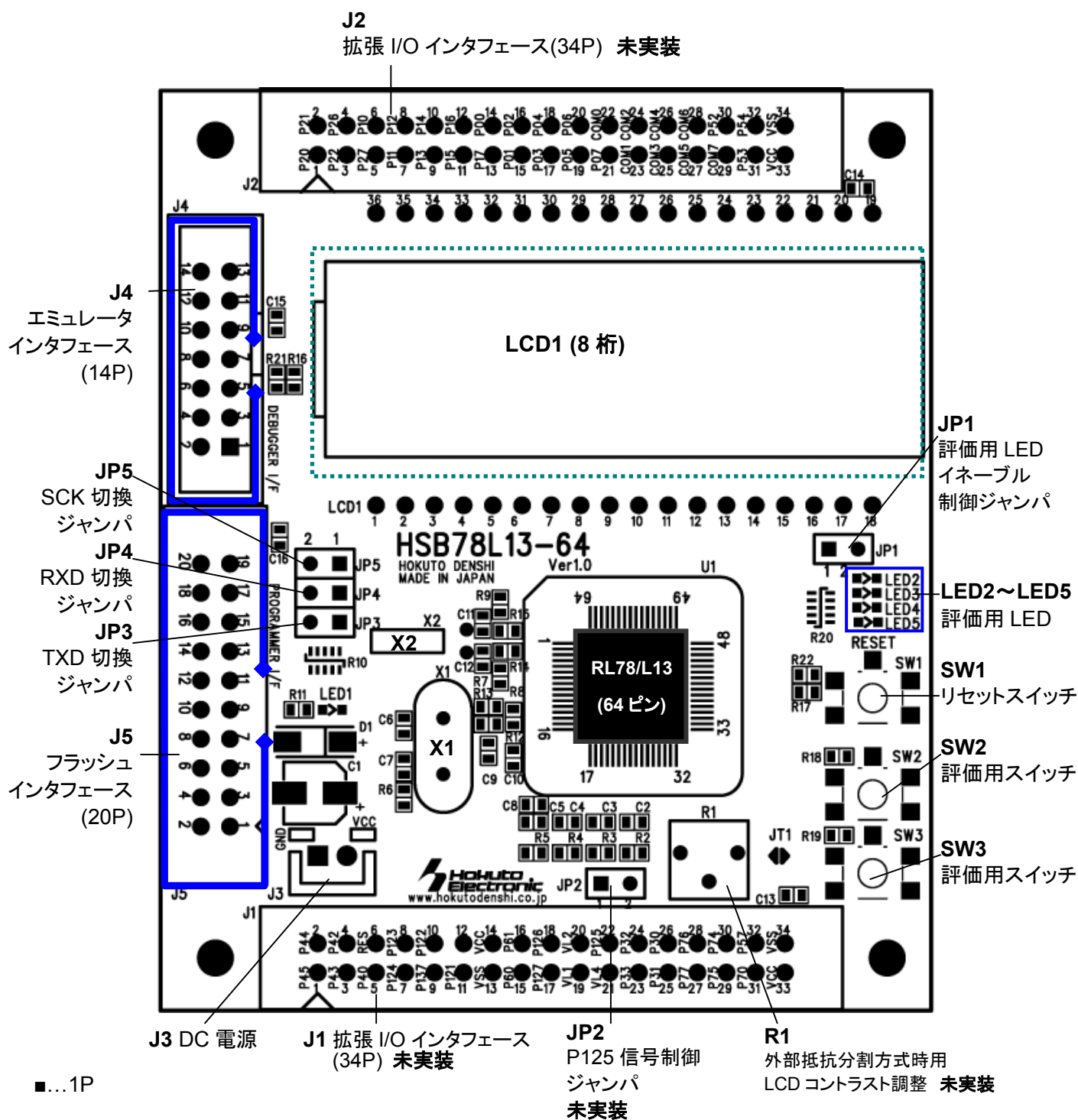
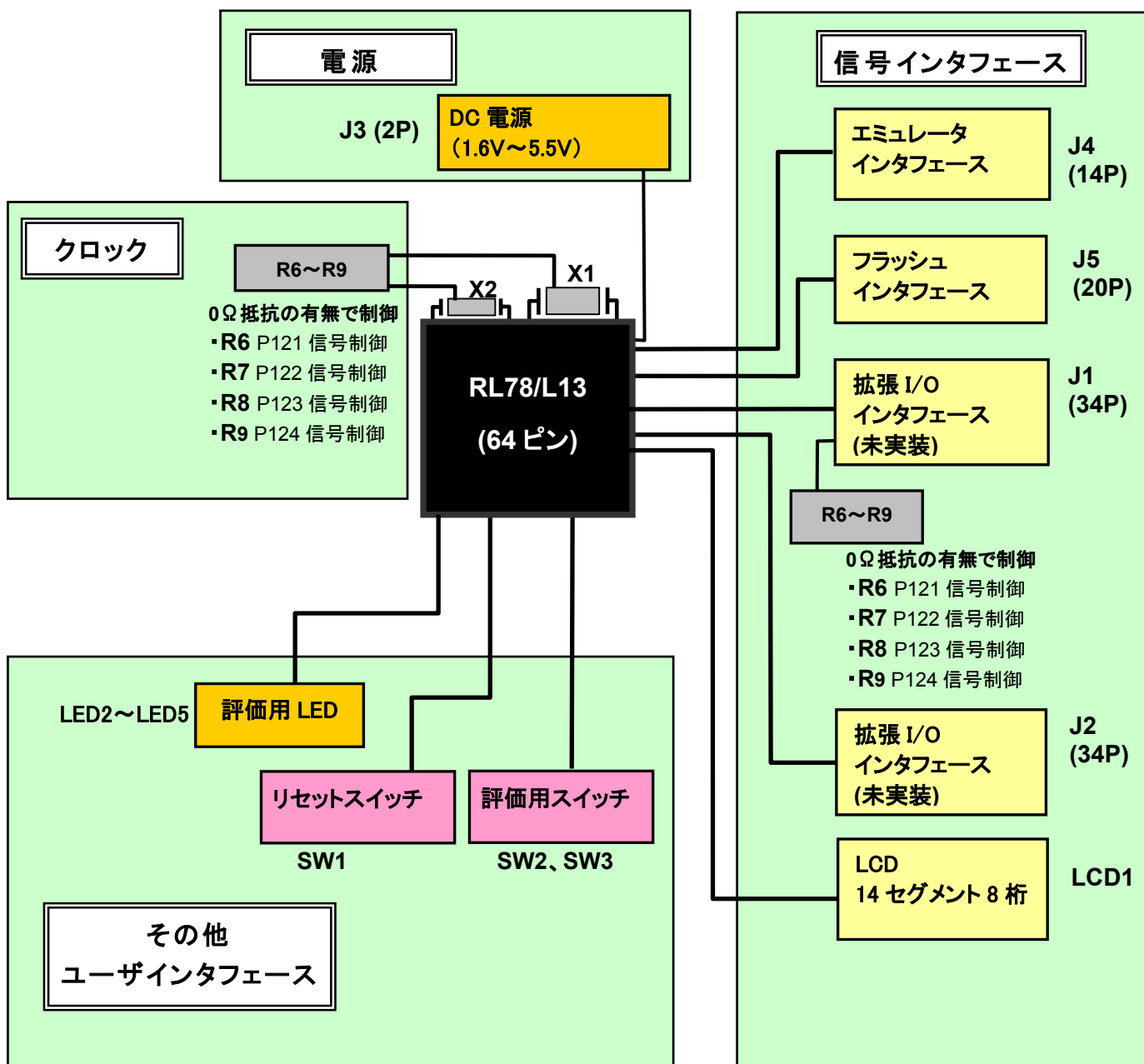


図 1-1 ボード配置図

1.3. ブロック図



ご注意: 本ブロック図はマイコン機能を表したもので、マルチプレクス機能により同時に使用できないものがありますのでご注意ください。

2.詳細

2.1. 電源

本ボードには J3 に DC 電源コネクタが標準搭載されており、本コネクタから電源供給可能です。

J1 拡張 I/O インタフェース(34P)※, J2 拡張 I/O インタフェース(34P)※からも電源供給が可能です。

「図 2-1 電源供給方法イメージ図」をご参照ください。尚、電源供給は必ずいずれか 1 箇所から行ってください。

※製品出荷時コネクタ未実装

ご注意：
電源電圧が 3V 以下の場合、評価用 LED は点灯致しません

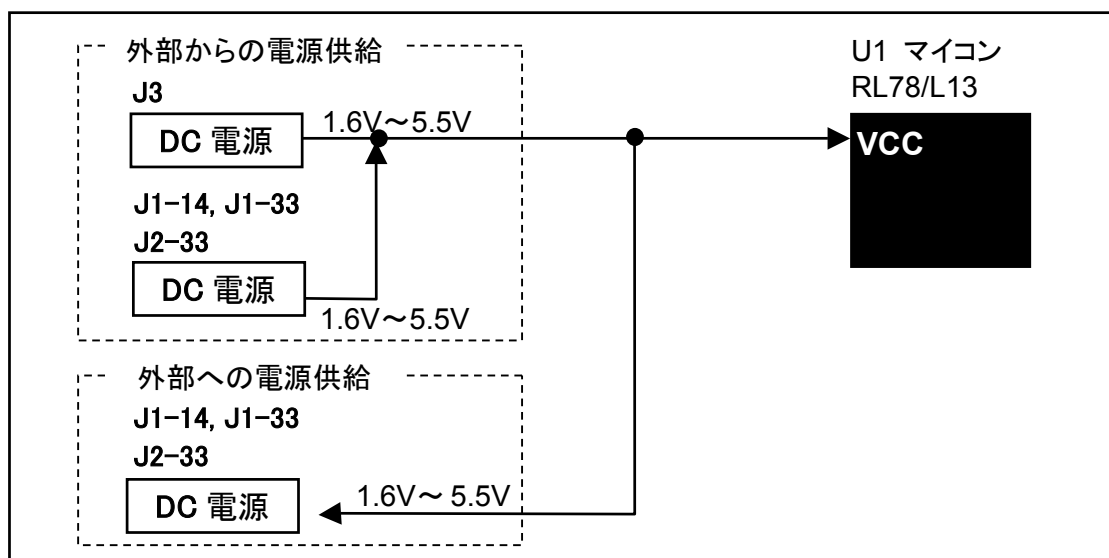
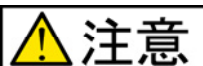


図 2-1 電源供給方法イメージ図



電源の極性及び過電圧には十分にご注意ください

- ・ ボードに電源を供給する場合は、複数箇所からの電源供給を行わないでください。製品の破損、故障の原因となります。
- ・ 極性を誤ったり、規定以上の電圧がかかると、製品の破損、故障、発煙、火災の原因となります。
- ・ 各端子には逆電圧・過電圧防止回路が入っておりません。破損を避けるために、電圧を印加する場合には VSS~VCC の範囲になるようにご注意ください。
- ・ エミュレータから電源供給をする場合は、ボード電源電圧範囲でご使用ください。
- ・ LCD ご使用時には、「2.2.4.LCD」をご確認の上、LCD の電源範囲内で電源を入力してください。

J3 DC 電源(2P)について

J3 の DC 電源(2P)から 1.6V~5.5V を供給する場合は、コネクタの向きにご注意の上ご使用ください。

詳細は「図 2-2 DC 電源図」をご参照ください。

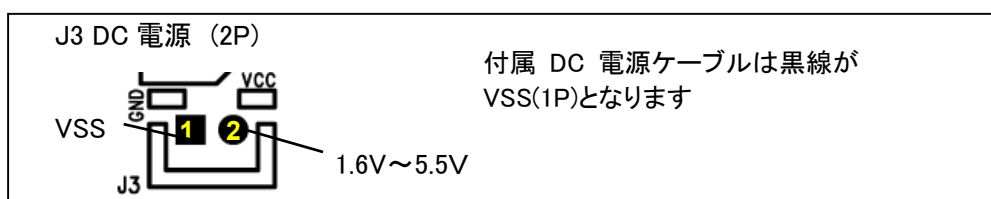


図 2-2 DC 電源図

2.2. 信号インタフェース

2.2.1. エミュレータインタフェース

本ボードは J4 にエミュレータインタフェースが標準搭載されています。

エミュレータを接続しデバッグや搭載マイコンの内蔵 ROM にユーザプログラムの書換えを行うことができます。

本インタフェースは、E1、E20(ルネサス エレクトロニクス社製)にて動作確認済みです。

エミュレータの使用方法等についてはエミュレータの取扱説明書をご確認ください。

本インタフェースの信号表については、「表 2-1 エミュレータインタフェース コネクタ信号表 (J4)」をご参照ください。

表 2-1 エミュレータインタフェース コネクタ信号表 (J4)

| No. | マイコン ピン番号 | 信号名 | No. | マイコン ピン番号 | 信号名 |
|-----|--------------|-------------------------|-----|--------------|--------|
| 1 | - | NC | 2 | - | VSS |
| 3 | - | NC | 4 | - | NC |
| 5 | 5 | P40/TOOL0/(TI00)/(TO00) | 6 | - | T_RES |
| 7 | - | NC | 8 | - | VCC |
| 9 | - | VCC | 10 | 6 | *RESET |
| 11 | - | NC | 12 | - | VSS |
| 13 | 6 | *RESET | 14 | - | VSS |

*は負論理です。NC は未接続です。

ご注意: J4 エミュレータインタフェースのコネクタピン番号とルネサス エレクトロニクスのコネクタピン番号の数が異なる場合がありますのでご注意ください。

2.2.2.フラッシュインタフェース

本ボードの J5 にフラッシュインタフェースが標準搭載されています。

北斗電子製オンボードプログラマ FM-ONE を接続し、搭載マイコンの内蔵 ROM にユーザプログラムの書換えを行ったり、別売オプション品にて使用することができます。

プログラマや別売オプション品の使い方については、各製品の取扱説明書をご確認ください。

本インタフェースの信号表については、「表 2-2 フラッシュインタフェース コネクタ信号表 (J5)」をご参照ください。

表 2-2 フラッシュインタフェース コネクタ信号表 (J5)

| No. | マイコン ピン番号 | 信号名 | No. | 信号名 |
|-----|--------------|-----------------------------------|-----|-----|
| 1 | 6 | *RESET | 2 | VSS |
| 3 | - | NC | 4 | VSS |
| 5 | 5 | P40/TOOL0/(TI00)/(TO00) | 6 | VSS |
| 7 | - | NC | 8 | VSS |
| 9 | - | NC | 10 | VSS |
| 11 | - | NC | 12 | VSS |
| 13 | - | NC | 14 | VSS |
| 15 | 51★ | P00/SEG43/SO00/TxD0/TOOLTxD | 16 | VSS |
| 17 | 52★ | P17/SEG42/SI00/RxD0/TOOLRxD/SDA00 | 18 | VCC |
| 19 | 53★ | P16/SEG41/*SCK00/SCL00 | 20 | VCC |

*は負論理です。NC は未接続です。★はジャンパの設定によって NC となります。

本インタフェースを使用する場合は、TXD 切換ジャンパ(JP3), RXD 切換ジャンパ(JP4), SCK 切換ジャンパ(JP5)の設定を行ってください。

詳細は「表 2-3 TXD, RXD, SCK 切換ジャンパ設定表」と「図 2-3 TXD, RXD, SCK 切換ジャンパ設定例」をご参照ください。

表 2-3 TXD, RXD, SCK 切換ジャンパ設定表

| ジャンパ | 設定 | 備考 | 初期設定 (製品出荷時状態) |
|------|------|-----------------------------------|-------------------|
| JP3 | ショート | TOOLTxD 信号をフラッシュインタフェース(J5)で使用する | オープン |
| | オープン | TOOLTxD 信号をフラッシュインタフェース(J5)で使用しない | |
| JP4 | ショート | TOOLRxD 信号をフラッシュインタフェース(J5)で使用する | オープン |
| | オープン | TOOLRxD 信号をフラッシュインタフェース(J5)で使用しない | |
| JP5※ | ショート | *SCK00 信号をフラッシュインタフェース(J5)で使用する | オープン |
| | オープン | *SCK00 信号をフラッシュインタフェース(J5)で使用しない | |

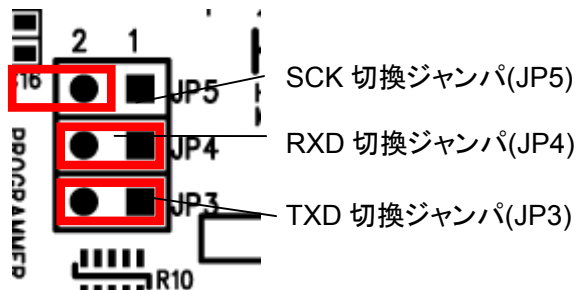
※オンボードプログラマを使用する場合は、JP5 はオープンの設定でご使用ください。

オンボードプログラマを使用する場合

JP3:ショート TOOLTxD 信号を使用する

JP4:ショート TOOLRxD 信号を使用する

JP5:オープン 19 番ピンを NC にする



ジャンパをオープンにする場合は、ジャンパプラグを取り外すもしくは、ジャンパピンいずれかの1つのピンに刺すことでオープンになります。

図 2-3 TXD, RXD, SCK 切換ジャンパ設定例

オンボードプログラマ使用時の端子設定

本ボードと弊社オンボードプログラマ (FM-ONE) を接続する際、弊社オンボードプログラマでのマイコンのモード設定は不用です。

2.2.3. 拡張 I/O インタフェース

本ボードは J1、J2 に MIL 規格準拠 2.54 ピッチの拡張 I/O を用意しておりますが、コネクタは未実装となっております。MIL 規格準拠 2.54 ピッチのコネクタを用途に合せて別途用意してご使用ください。

ご注意: 各端子の特性をお調べの上、お客様の責任の下でご使用ください

本インタフェースの信号表については、「表 2-4 拡張 I/O インタフェース コネクタ信号表 (J1)」と「表 2-5 拡張 I/O インタフェース コネクタ信号表 (J2)」をご参照ください。

表 2-4 拡張 I/O インタフェース コネクタ信号表 (J1)

| No. | マイコン ピン番号 | 信号名 | No. | マイコン ピン番号 | 信号名 |
|-----|--------------|--|-----|--------------|------------------------------------|
| 1 | 1 | P45/VREF0 | 2 | 2 | P44>(*SCK10)/(SCL10)/IVCMP0 |
| 3 | 3 | P43/(INTP7)/(SI10)/(RxD1)/(SDA10)/IVCMP1 | 4 | 4 | P42/TI05/TO05/(SO10)/(TxD1)/IVREF1 |
| 5 | 5 | P40/TOOL0/(TI00)/(TO00) | 6 | 6 | *RESET |
| 7 | 7☆ | P124/XT2/EXCLKS | 8 | 8☆ | P123/XT1 |
| 9 | 9 | P137/INTP0 | 10 | 10☆ | P122/X2/EXCLK |
| 11 | 11☆ | P121/X1 | 12 | - | NC |
| 13 | - | VSS | 14 | - | VCC |
| 15 | 15 | P60/SCLA0/(TI01)/(TO01) | 16 | 16 | P61/SDAA0/(TI02)/(TO02) |
| 17 | 17 | P127/CAPH/(TI03)/(TO03)/(REMOOUT) | 18 | 18 | P126/CAPL/(TI04)/(TO04) |
| 19 | 19 | VL1 | 20 | 20 | VL2 |
| 21 | 21 | VL4 | 22 | 22 | P125/VL3/TI06/TO06 |
| 23 | 23 | P33/INTP4/SEG23 | 24 | 24 | P32/TI01/TO01/SEG22 |
| 25 | 25 | P31/INTP3/RTC1HZ/SEG21 | 26 | 26 | P30/TI03/TO03/SEG20/REMOOUT |
| 27 | 27 | P77/KR7/SEG19/TKBO01-0 | 28 | 28 | P76/KR6/SEG18/TKBO01-1 |
| 29 | 29 | P75/KR5/SEG17/TKBO01-2 | 30 | 30 | P74/KR4/SEG16/TKBO00 |
| 31 | 31 | P70/KR0/SEG12 | 32 | 32 | P57/INTP6/SEG11 |
| 33 | - | VCC | 34 | - | VSS |

*は負論理です。NC は未接続です。

☆が付いているピンは初期状態では NC です。ご利用の場合は 0Ω 抵抗での設定変更が必要です。詳細は、次頁「P121～P124 信号使用時の設定について」をご参照ください。



注意

一部を除き入力信号の振幅が VCC と VSS を超えないようにご注意ください。
規定以上の振幅の信号が入力された場合、永久破損の原因となります。

P121～P124 信号使用時の設定について

P121～P124 信号を J1 拡張 I/O インタフェースで使用する場合は、マイコン実装面にある R6～R9 に 0Ω 抵抗を実装する必要があります。(出荷時：R6～R9 未実装)

詳細は「図 2-4 R6～R9 抵抗設定図」をご参照ください。

R6～R9 に 0Ω 抵抗を実装した場合で、未使用端子がある場合は個別に抵抗を介して VCC または VSS に接続してください。

P121～P124 信号をポートとして J1 拡張 I/O インタフェースで使用する場合は、内蔵クロックをご利用ください。

出荷時状態では、ボード上の外部 X1 メインクロックと X2 サブクロックが使用可能な状態になっています。

尚、製品出荷時状態からの改造(未実装部品実装等)後は、製品保証の範囲外となりますのでご了承の上行ってください。

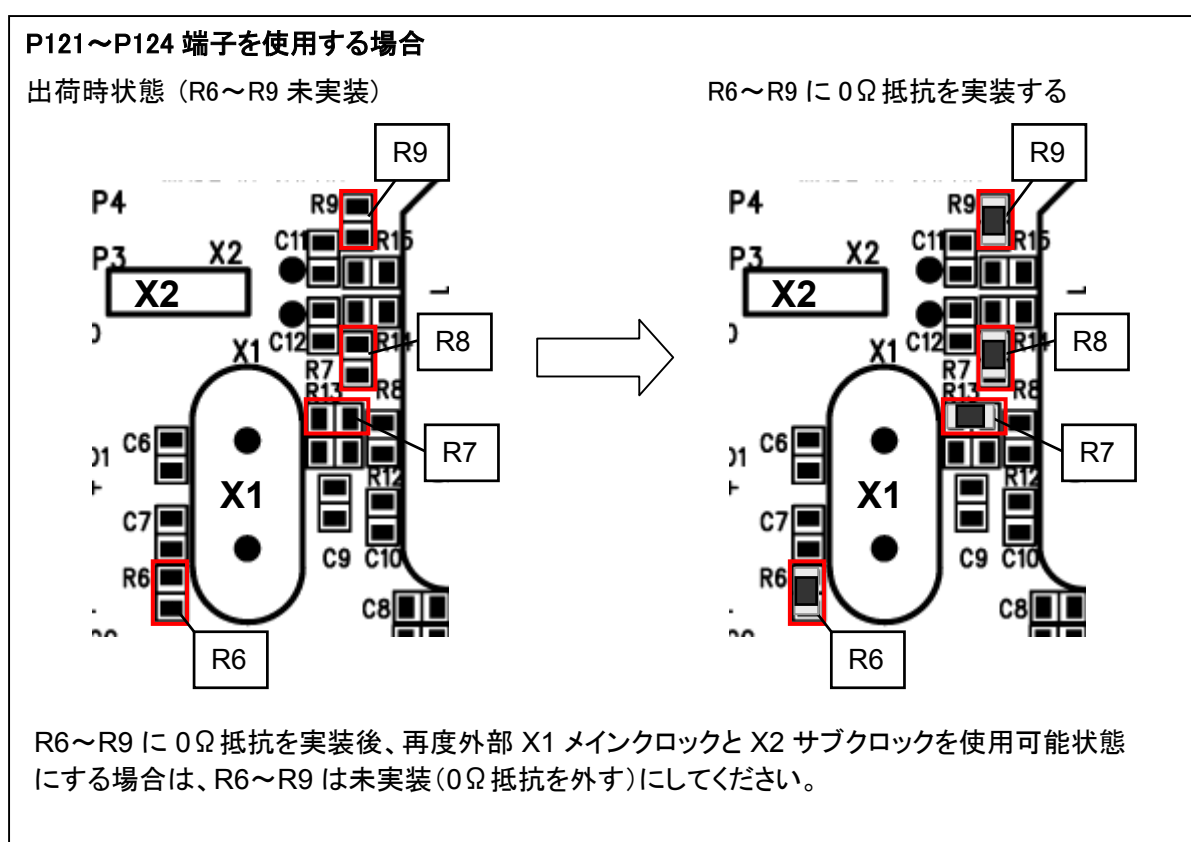
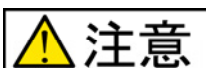


図 2-4 R6～R9 抵抗設定図



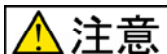
注意

R6～R9 を変更する時は、近隣のパターンや部品の破損にご注意の上、お客様の責任の下で行ってください。

表 2-5 拡張 I/O インタフェース コネクタ信号表 (J2)

| No. | マイコン ピン番号 | 信号名 | No. | マイコン ピン番号 | 信号名 |
|-----|--------------|---|-----|--------------|-----------------------------|
| 1 | 64 | P20/ANI1/AVREFM | 2 | 63 | P21/ANI0/AVREFP |
| 3 | 62 | P22/ANI16/SEG29 | 4 | 61 | P26/ANI20/SEG33 |
| 5 | 60 | P27/ANI21/SEG34 | 6 | 59 | P10/ANI22/SEG35 |
| 7 | 58 | P11/ANI23/SEG36 | 8 | 57 | P12/ANI24/SEG37 |
| 9 | 56 | P13/ANI25/SEG38 | 10 | 55 | P14/TI04/TO04/SEG39 |
| 11 | 54 | P15/TI07/TO07/SEG40 | 12 | 53 | P16/SEG41/*SCK00/SCL00 |
| 13 | 52 | P17/SEG42/SI00/RxD0/TOOLRxD/ SDA00 | 14 | 51 | P00/SEG43/SO00/TxD0/TOOLTxD |
| 15 | 50 | P01/(TI05)/(TO05)/INTP5/PCLBUZ1 /SEG44 | 16 | 49 | P02/INTP7/PCLBUZ0/SEG45 |
| 17 | 48 | P03/RxD2/SEG46/VCOUT0 | 18 | 47 | P04/TxD2/SEG47/VCOUT1 |
| 19 | 46 | P05/*SCK10/SCL10/SEG48 | 20 | 45 | P06/SI10/RxD1/SDA10/SEG49 |
| 21 | 44 | P07/SO10/TxD1/(PCLBUZ0)/SEG50 | 22 | 43 | COM0 |
| 23 | 42 | COM1 | 24 | 41 | COM2 |
| 25 | 40 | COM3 | 26 | 39 | COM4/COMEXP/SEG0 |
| 27 | 38 | COM5/SEG1 | 28 | 37 | COM6/SEG2 |
| 29 | 36 | COM7/SEG3 | 30 | 35 | P52/TI00/TO00/INTP1/SEG6 |
| 31 | 34 | P53/INTP2/SEG7 | 32 | 33 | P54/TI02/TO02/SEG8 |
| 33 | - | VCC | 34 | - | VSS |

*は負論理です。NC は未接続です。



注意

一部を除き入力信号の振幅が VCC と VSS を超えないようにご注意ください。
規定以上の振幅の信号が入力された場合、永久破損の原因となります。

J2 の拡張 I/O インタフェースで 12 番, 13 番, 14 番ピンを使用する場合はマルチプレクスで重複する機能は使用できません。

信号の衝突を防ぐために TXD 切換ジャンパ(JP3), RXD 切換ジャンパ(JP4), SCK 切換ジャンパ(JP5)をオープンにしてください。詳細は「図 2-5 TXD, RXD, SCK 切換ジャンパ設定図」をご参照ください。

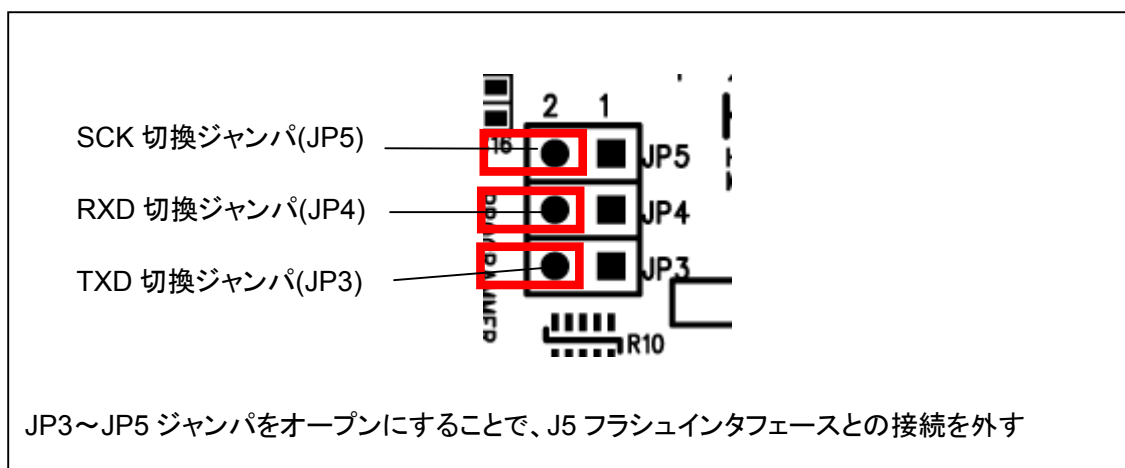


図 2-5 TXD, RXD, SCK 切換ジャンパ設定図

2.2.4.LCD

本ボードは、VARITRONIX 社製 VIM-878-DP セグメント LCD(14 セグメント)を1つ搭載しています。
LCD1 では 8 桁の表示が可能です。

LCD の信号表については、の「表 2-6 LCD 信号表 (LCD1)」をご参照ください。

表 2-6 LCD 信号表 (LCD1)

| LCD | | マイコンボード | |
|---------|------|----------|---------------------------------------|
| LCDピン番号 | ピン名 | マイコンピン番号 | 信号名 |
| 1 | S1 | 46 | P05/*SCK10/SCL10/SEG48 |
| 2 | S2 | 44 | P07/SO10/TxD1/(PCLBUZ0)/SEG50 |
| 3 | S3 | 50 | P01/(TI05)/(TO05)/INTP5/PCLBUZ1/SEG44 |
| 4 | S4 | 48 | P03/RxD2/SEG46/VCOU0 |
| 5 | S5 | 54 | P15/TI07/TO07/SEG40 |
| 6 | S6 | 52 | P17/SEG42/SI00/RxD0/TOOLRxD/SDA00 |
| 7 | S7 | 58 | P11/ANI23/SEG36 |
| 8 | S8 | 56 | P13/ANI25/SEG38 |
| 9 | S9 | 25 | P31/INTP3/RTC1HZ/SEG21 |
| 10 | S10 | 23 | P33/INTP4/SEG23 |
| 11 | S11 | 29 | P75/KR5/SEG17/TKBO01-2 |
| 12 | S12 | 27 | P77/KR7/SEG19/TKBO01-0 |
| 13 | S13 | 34 | P53/INTP2/SEG7 |
| 14 | S14 | 32 | P57/INTP6/SEG11 |
| 15 | S15 | 38 | COM5/SEG1 |
| 16 | S16 | 36 | COM7/SEG3 |
| 17 | COM0 | 43 | COM0 |
| 18 | COM1 | 42 | COM1 |
| 19 | COM2 | 41 | COM2 |
| 20 | COM3 | 40 | COM3 |
| 21 | S17 | 39 | COM4/COMEXP/SEG0 |
| 22 | S18 | 37 | COM6/SEG2 |
| 23 | S19 | 35 | P52/TI00/TO00/INTP1/SEG6 |
| 24 | S20 | 33 | P54/TI02/TO02/SEG8 |
| 25 | S21 | 30 | P74/KR4/SEG16/TKBO00 |
| 26 | S22 | 28 | P76/KR6/SEG18/TKBO01-1 |
| 27 | S23 | 26 | P30/TI03/TO03/SEG20/REMOOUT |
| 28 | S24 | 24 | P32/TI01/TO01/SEG22 |
| 29 | S25 | 59 | P10/ANI22/SEG35 |
| 30 | S26 | 57 | P12/ANI24/SEG37 |
| 31 | S27 | 55 | P14/TI04/TO04/SEG39 |
| 32 | S28 | 53 | P16/SEG41/*SCK00/SCL00 |
| 33 | S29 | 51 | P00/SEG43/SO00/TxD0/TOOLTxD |
| 34 | S30 | 49 | P02/INTP7/PCLBUZ0/SEG45 |
| 35 | S31 | 47 | P04/TxD2/SEG47/VCOU1 |
| 36 | S32 | 45 | P06/SI10/RxD1/SDA10/SEG49 |

*は負論理です。

LCD の接続図、セグ詳細図、コムとセグの対応については後述の「図 2-6 LCD1 接続図」、「図 2-7 セグ図」、「表 2-7 コムとセグの対応表」をご参照ください。

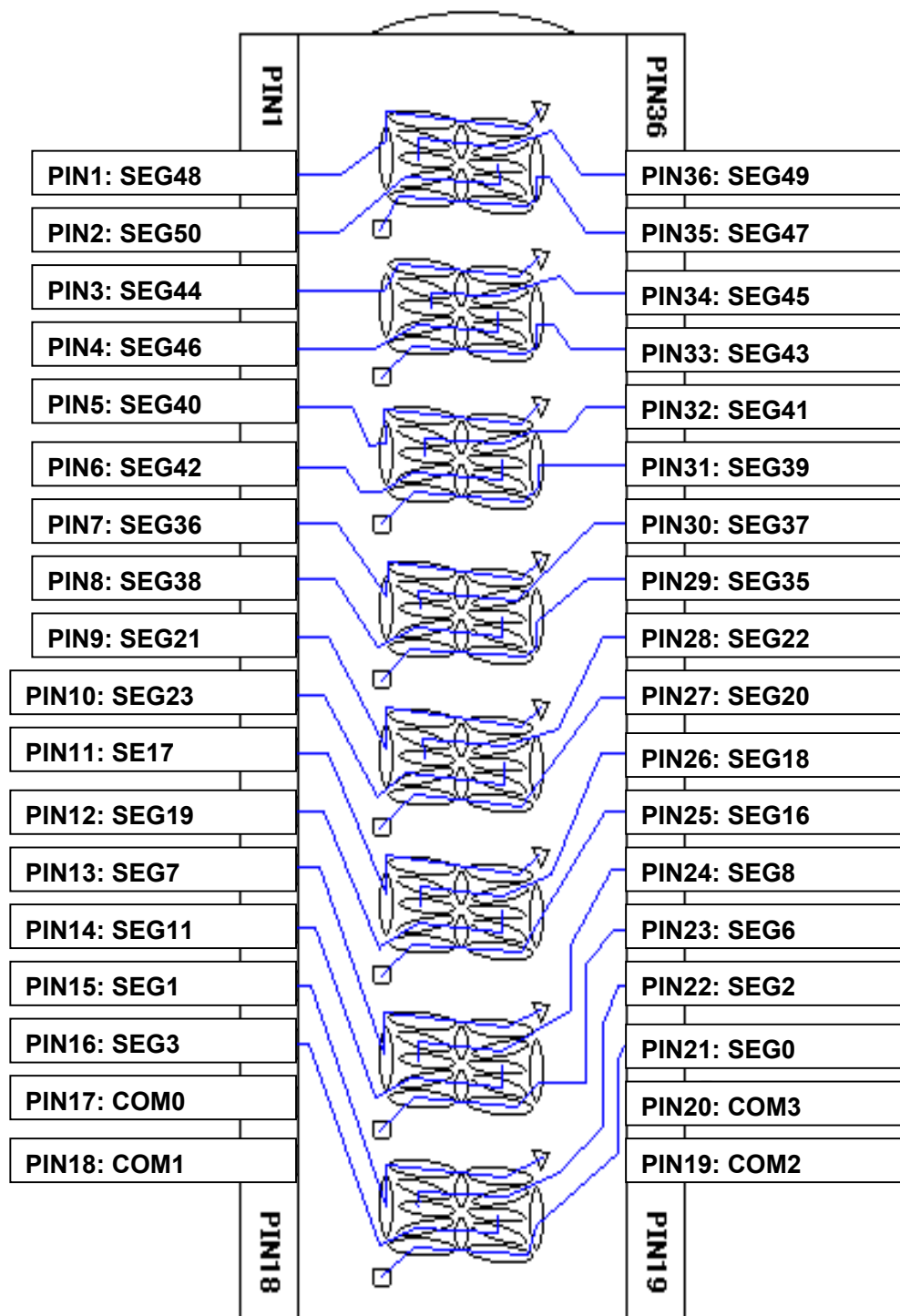


図 2-6 LCD1 接続図

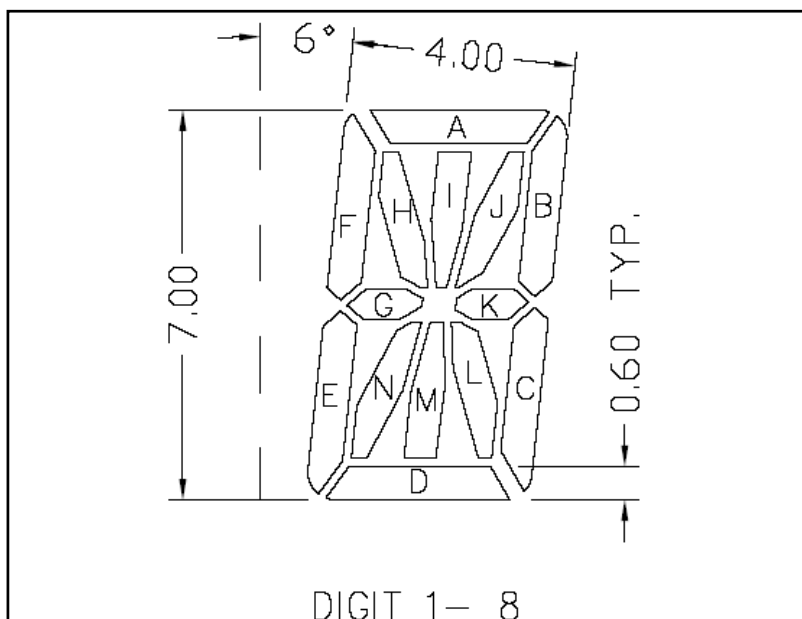


図 2-7 セグ図

表 2-7 コムとセグの対応表

DWG.NO. : VM-B7B-DP (REV.0)

| PIN | COM0 | COM1 | COM2 | COM3 |
|-----|------|------|------|------|
| 1 | 1D | 1E | 1F | CA1 |
| 2 | 1L | 1K | 1J | 1I |
| 3 | 2D | 2E | 2F | CA2 |
| 4 | 2L | 2K | 2J | 2I |
| 5 | 3D | 3E | 3F | CA3 |
| 6 | 3L | 3K | 3J | 3I |
| 7 | 4D | 4E | 4F | CA4 |
| 8 | 4L | 4K | 4J | 4I |
| 9 | 5D | 5E | 5F | CA5 |
| 10 | 5L | 5K | 5J | 5I |
| 11 | 6D | 6E | 6F | CA6 |
| 12 | 6L | 6K | 6J | 6I |
| 13 | 7D | 7E | 7F | CA7 |
| 14 | 7L | 7K | 7J | 7I |
| 15 | 8D | 8E | 8F | CA8 |
| 16 | 8L | 8K | 8J | 8I |
| 17 | COM0 | ---- | ---- | ---- |
| 18 | ---- | COM1 | ---- | ---- |
| 19 | ---- | ---- | COM2 | ---- |
| 20 | ---- | ---- | ---- | COM3 |
| 21 | DP8 | 8C | 8B | 8A |
| 22 | 8M | 8N | 8G | 8H |
| 23 | DP7 | 7C | 7B | 7A |
| 24 | 7M | 7N | 7G | 7H |
| 25 | DP6 | 6C | 6B | 6A |
| 26 | 6M | 6N | 6G | 6H |
| 27 | DP5 | 5C | 5B | 5A |
| 28 | 5M | 5N | 5G | 5H |
| 29 | DP4 | 4C | 4B | 4A |
| 30 | 4M | 4N | 4G | 4H |
| 31 | DP3 | 3C | 3B | 3A |
| 32 | 3M | 3N | 3G | 3H |
| 33 | DP2 | 2C | 2B | 2A |
| 34 | 2M | 2N | 2G | 2H |
| 35 | DP1 | 1C | 1B | 1A |
| 36 | 1M | 1N | 1G | 1H |

LCD を使用する時はマルチプレクスで重複する機能は使用できません。

信号の衝突を防ぐために TXD 切換ジャンパ(JP3), RXD 切換ジャンパ(JP4), SCK 切換ジャンパ(JP5)をオープンにしてください。詳細は「図 2-8 TXD, RXD, SCK 切換ジャンパ設定図」をご参照ください。

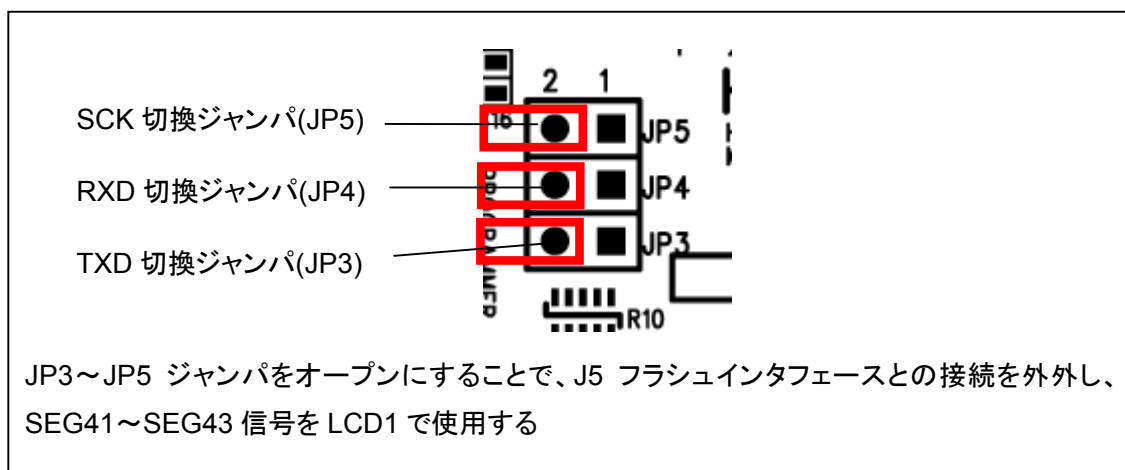


図 2-8 TXD, RXD, SCK 切換ジャンパ設定図

LCD 駆動方式について

ボード初期状態では LCD パネルに合わせて内部昇圧方式(1/3 バイアス法)を採用しております。

LCD のコントラスト調整を行う場合は、「表 2-8 LCD 仕様 1」の LCD 仕様をご参照の上、プログラムで調整を行ってください。

内部昇圧方式(1/3 バイアス法)以外で LCD を使用する場合は、R1(外部抵抗分割方式時用 LCD コントラスト調整)などの実装等の設定変更が必要となります。

製品出荷時状態からの改造(未実装部品実装等)後は、製品保証の範囲外となりますのでご了承の上行ってください。

ルネサス エレクトロニクス株式会社当該マイコンハードウェアマニュアルも合わせてご参照ください。



注意

外部抵抗分割方式、容量分割方式を採用する場合は、お客様の責任の下で行ってください。

表 2-8 LCD 仕様 1

| Item | Operating Temperature (Topr) | | Storage Temperature (Tstg) | | Remark |
|--|---|-------|----------------------------|-------|-----------------|
| | Min. | Max. | Min. | Max. | |
| Ambient Temperature | 0°C | +50°C | -10°C | +60°C | Dry |
| Humidity | 95% max. RH for Ta ≤ 40°C < 95% RH for Ta > 40°C | | | | no condensation |
| Vibration (IEC 68-2-6) cells must be mounted on a suitable connector | Frequency: 10 ~ 55 Hz Amplitude: 0.75 mm Duration: 20 cycles in each direction. | | | | 3 directions |
| Shock (IEC 68-2-27) Half-sine pulse shape | Pulse duration : 11 ms Peak acceleration: 981 m/s ² = 100g Number of shocks : 3 shocks in 3 mutually perpendicular axes. | | | | 3 directions |

表 2-9 LCD 仕様 2

| Item | Symbol | Temp. °C | Value | | | Unit | Condition |
|-----------------------------------|------------|-------------|-------|------|------|------|--|
| | | | Min. | Typ. | Max. | | |
| Driving Voltage | Vop | +25 | - | 3.3 | - | V | Vop = Optimum voltage |
| Response Time | τr | +25 | - | 40 | - | msec | Vop = Optimum voltage $\theta = 0^\circ, \phi = 0^\circ$ |
| | τd | | - | 40 | - | | |
| Optimum Viewing Area Cr ≥ 2 | $\theta 1$ | +25 | - | 30 | - | DEG | $\phi = 0^\circ$ Vop = Optimum voltage (Remark 1) |
| | $\theta 2$ | | - | 20 | - | | |
| | $\phi 1$ | | - | 50 | - | | |
| | $\phi 2$ | | - | 50 | - | | |
| Contrast Ratio | Cr | +25 | - | 5 | - | - | Vop = Optimum voltage $\theta = 0^\circ, \phi = 0^\circ$ |

Remark 1: Due to hardware limitation, the maximum measurable angle is 70°.

2.3. ユーザインタフェース

2.3.1. 評価用 LED

本ボードには LED2～LED5 に評価用 LED が標準搭載しており、P70, P22, P26, P27 で制御可能です。
本インタフェースの信号表は「表 2-10 評価用 LED 信号表 (LED2～LED5)」をご参照ください。

ご注意: 電源電圧が 3V 以下の場合、評価用 LED は点灯致しません

表 2-10 評価用 LED 信号表 (LED2～LED5)

| LED | マイコン ピン番号 | 信号名 | 備考 |
|------|--------------|-----------------|-----------|
| LED2 | 31 | P70/KR0/SEG12 | Low 出力で点灯 |
| LED3 | 62 | P22/ANI16/SEG29 | |
| LED4 | 61 | P26/ANI20/SEG33 | |
| LED5 | 60 | P27/ANI21/SEG34 | |

評価用 LED2～LED5 を使用する場合は JP1 評価用 LED イネーブル制御ジャンパをショートする必要があります。
詳細は「表 2-11 評価用 LED イネーブルジャンパ設定表 (JP1)」と「図 2-9 評価用 LED イネーブル制御ジャンパ設定図 (JP1)」をご参照ください。

表 2-11 評価用 LED イネーブルジャンパ設定表 (JP1)

| ジャンパ | 設定 | 備考 | 初期設定 (製品出荷時状態) |
|------|------|--|-------------------|
| JP1 | ショート | LED2:P70 を Low 出力で点灯、High 出力で消灯します LED3:P22 を Low 出力で点灯、High 出力で消灯します LED4:P26 を Low 出力で点灯、High 出力で消灯します LED5:P27 を Low 出力で点灯、High 出力で消灯します | ショート |
| | オープン | 評価用 LED を使用しない | |

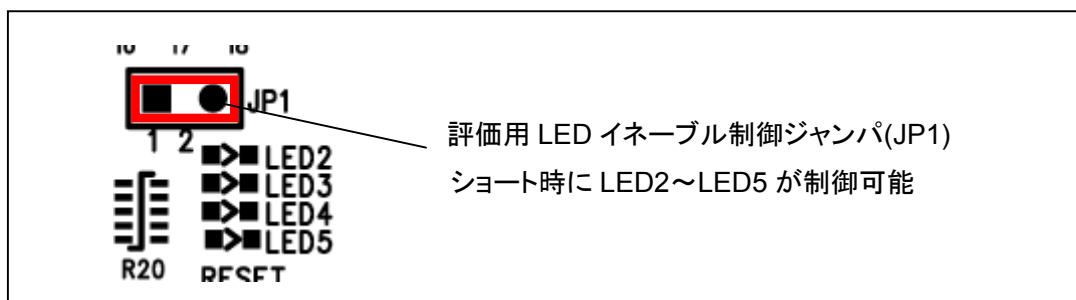


図 2-9 評価用 LED イネーブル制御ジャンパ設定図 (JP1)

2.3.2. 評価用スイッチ

本ボードには SW2 と SW3 に評価用スイッチが標準搭載されています。

本インタフェースの信号表は「表 2-12 評価用スイッチ信号表 (SW2, SW3)」をご参照ください。

表 2-12 評価用スイッチ信号表 (SW2, SW3)

| スイッチ | マイコン ピン番号 | 信号名 | 備考 |
|------|--------------|--|---------------------------|
| SW2 | 9 | P137/INTP0 | 評価用スイッチ (押すと"Low"信号発生) |
| SW3 | 3 | P43/(INTP7)/(SI10)/(RxD1)/(SDA10)/IVCMP1 | |

P43 使用時は内蔵プルアップを ON にしてご使用ください。

2.3.3. リセットスイッチ

本ボードには SW1 にリセットスイッチが標準搭載しており、スイッチを押すことにより、リセット可能となっております。

本インタフェースの信号表については、「表 2-13 リセットスイッチ信号表 (SW1)」をご参照ください。

表 2-13 リセットスイッチ信号表 (SW1)

| スイッチ | マイコン ピン番号 | 信号名 | 備考 |
|------|--------------|--------|------|
| SW1 | 6 | *RESET | リセット |

*は負論理です。

2.4. クロック

本ボードには外部クロックとして、X1 にメインクロック 20MHz、X2 にサブクロック 32.768KHz が実装されています。

出荷時状態では外部クロックが使用可能です。

R6～R9 の 0Ω 抵抗の設定によって、外部クロックを使用するか、拡張 I/O インタフェース(J1)でポート(P121～P124)として使用するかを選択できます。

ポートとして使用する場合は、内蔵クロックをご利用ください。

ポートとして使用する場合は、「2.2.3.拡張 I/O インタフェース」の「P121～P122 信号使用時の設定について」をご参照ください。

3.こんな時は

Q1 電源供給はどこからするのですか？

A1 DC 電源(J3)、拡張 I/O(J1 もしくは J2)から電源供給が可能です。
電源供給は必ずいずれか 1 箇所から行ってください。
詳細は「2.1.電源」をご参照ください。

Q2 エミュレータでデバッグをする場合ボード上で設定が必要ですか？

A2 いいえ、必要はございません。

Q3 マイコンにデータを書換えする場合ボード上で設定が必要ですか？

A3 接続インターフェースによっては、設定が必要です。

本ボードでは以下の 2 箇所から書換えが可能です。

- ①J4 エミュレータインターフェース(14P)※:設定不要
- ②J5 フラッシュインターフェース(20P):TXD 切換ジャンパ(JP3), RXD 切換ジャンパ(JP4), SCK 切換ジャンパ(JP5)の設定が必要。詳細は「2.2.2.フラッシュインターフェース」をご参照ください。

内蔵 ROM のユーザプログラムへの書換えは北斗電子製オンボードプログラマ FM-ONE や E1、E20 等がご利用可能です。

使い方については各プログラマやエミュレータの取扱説明書をご確認ください。

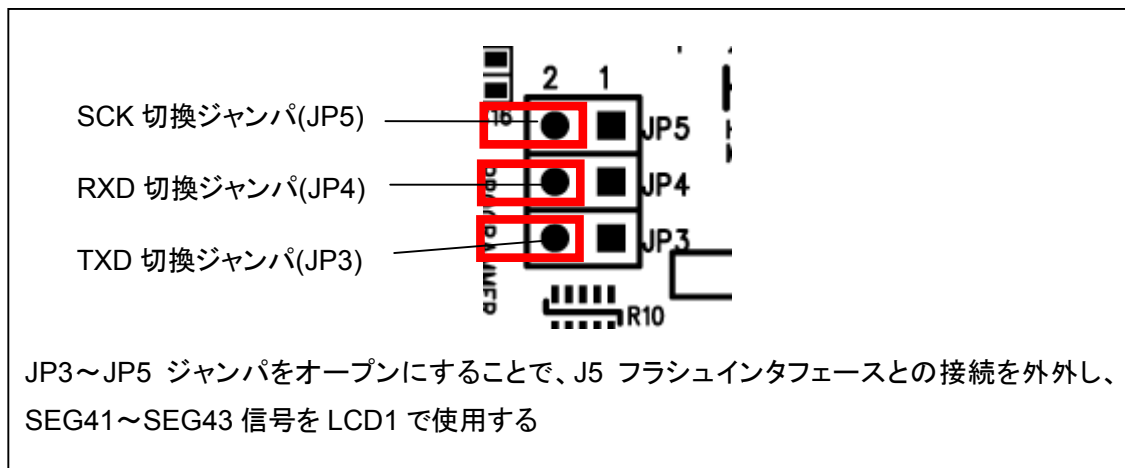
※ FM-ONE と 20-14Pin RL78 SINGLE WIRE を使うとエミュレータインターフェース(14P)からの書換えが可能です。



Q4 LCD を使う場合ボード上で設定が必要ですか？

A4 はい、必要です。

TXD 切換ジャンパ(JP3), RXD 切換ジャンパ(JP4), SCK 切換ジャンパ(JP5)をオープンにしてください。詳細は「2.2.4.LCD」をご参照ください。

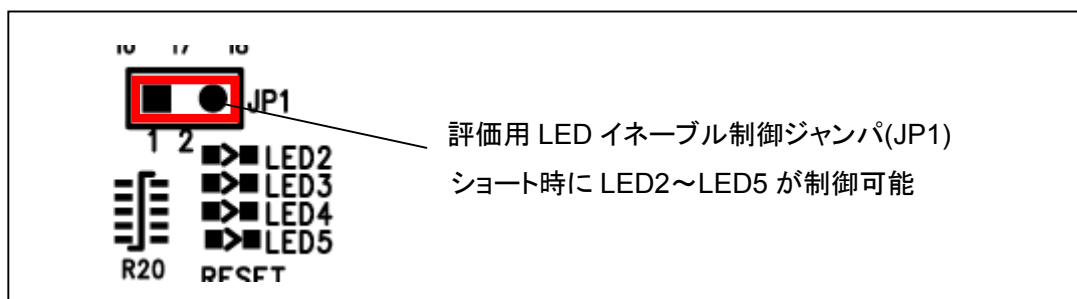


Q5 評価用 LED を使う場合ボード上で設定が必要ですか？

A5 はい、必要です。

ボード上では評価用 LED イネーブル制御ジャンパ(JP1)をショートする必要があります。

詳細は「2.3.1.評価用 LED」をご参照ください。



Q6 評価用スイッチを使う場合ボード上で設定が必要ですか？

A6 いいえ、必要はございません。

SW3 で P43 を使用する時はプログラムで内蔵プルアップを ON にしてご使用ください。

4. 付録

4.1. ボード寸法図

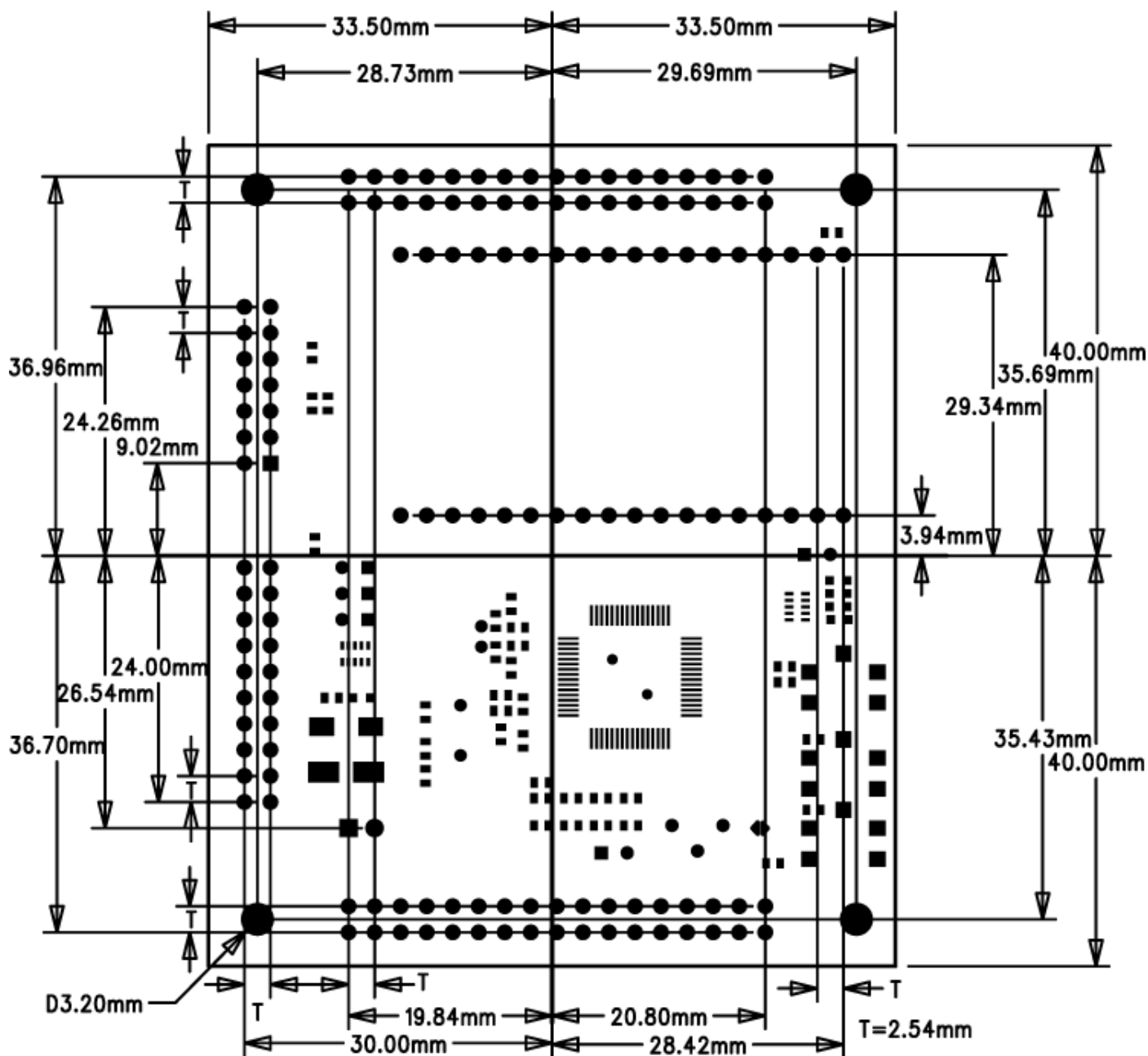


図 4-1 ボード外寸図

4.2. 評価用 LED・スイッチ回路図

4.2.1. 評価用 LED

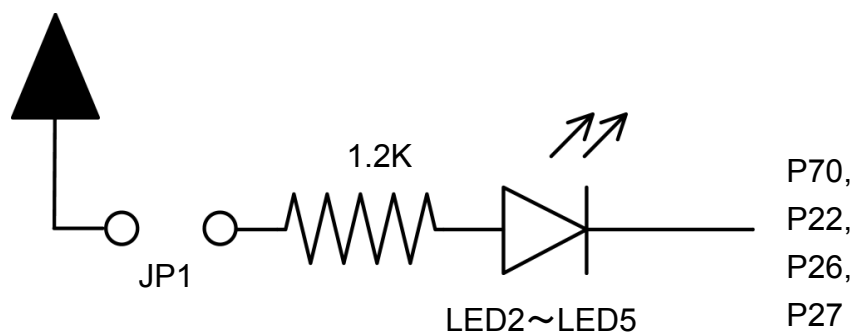


図 4-2 評価用 LED 回路図

4.2.2. 評価用スイッチ

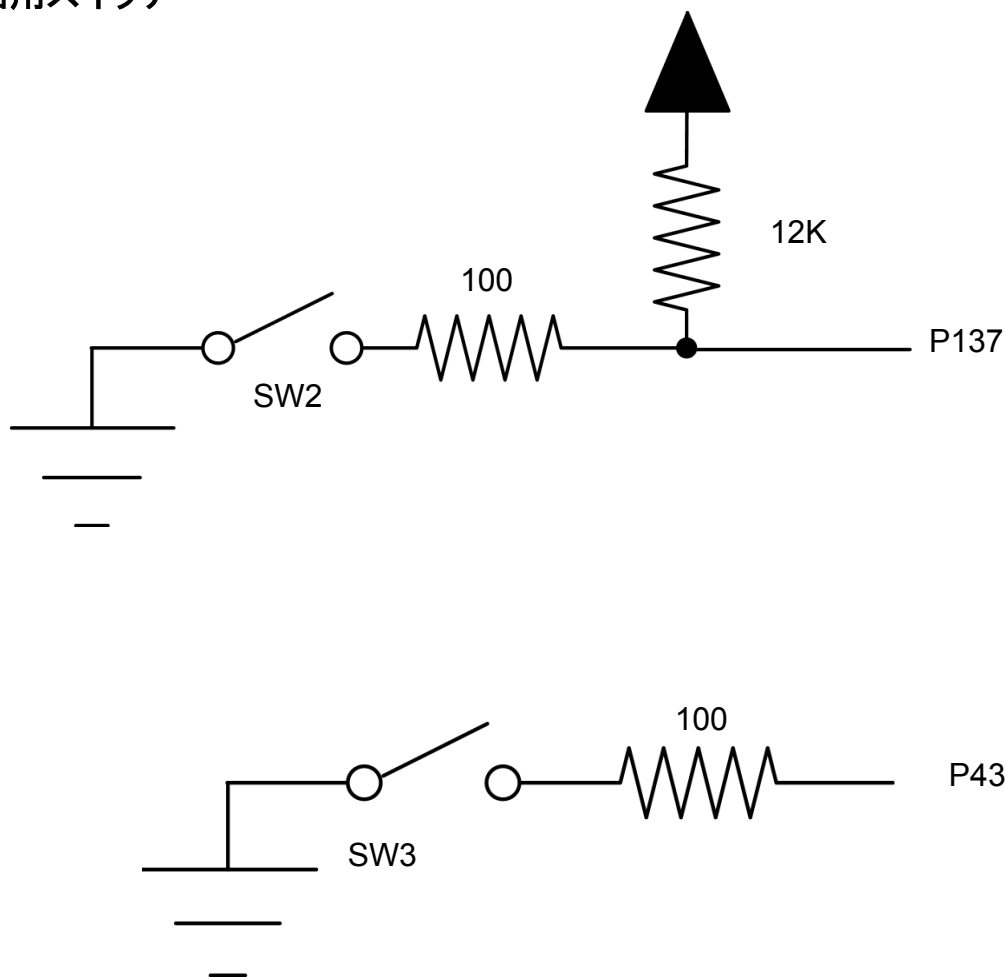


図 4-3 評価用スイッチ回路図

4.3. ボード購入時の状態

ボードは動作確認用として、テストプログラムを書き込んでおります。

出荷時のジャンパピンの状態を「図 4-4 ジャンパピン初期状態図」に示します。

「図 4-4 ジャンパピン初期状態図」の状態で、DC 電源(J3)から電源を供給すると下記<テストプログラム内容>の動作が確認出来ます。

<テストプログラム内容>

DC 電源(J3)から電源供給後、【LCD】、【LED】の内容の動作をすれば、プログラムが正常に動作する事を示します。

【LCD】

LCD1 は「12.00.00」からの時刻が表示され動き出します。SW1(リセットボタン)を押すと、LCD1 の表示がリセットされ、時刻は再表示後動き出します。

【LED】

初期状態で LED2~LED5 は消灯しています。SW2 を押すと LED2, LED3 が点灯し、離すと LED2 と LED3 は消灯します。同様に SW3 を押すと LED4, LED5 が点灯し、離すと LED4, LED5 は消灯します。

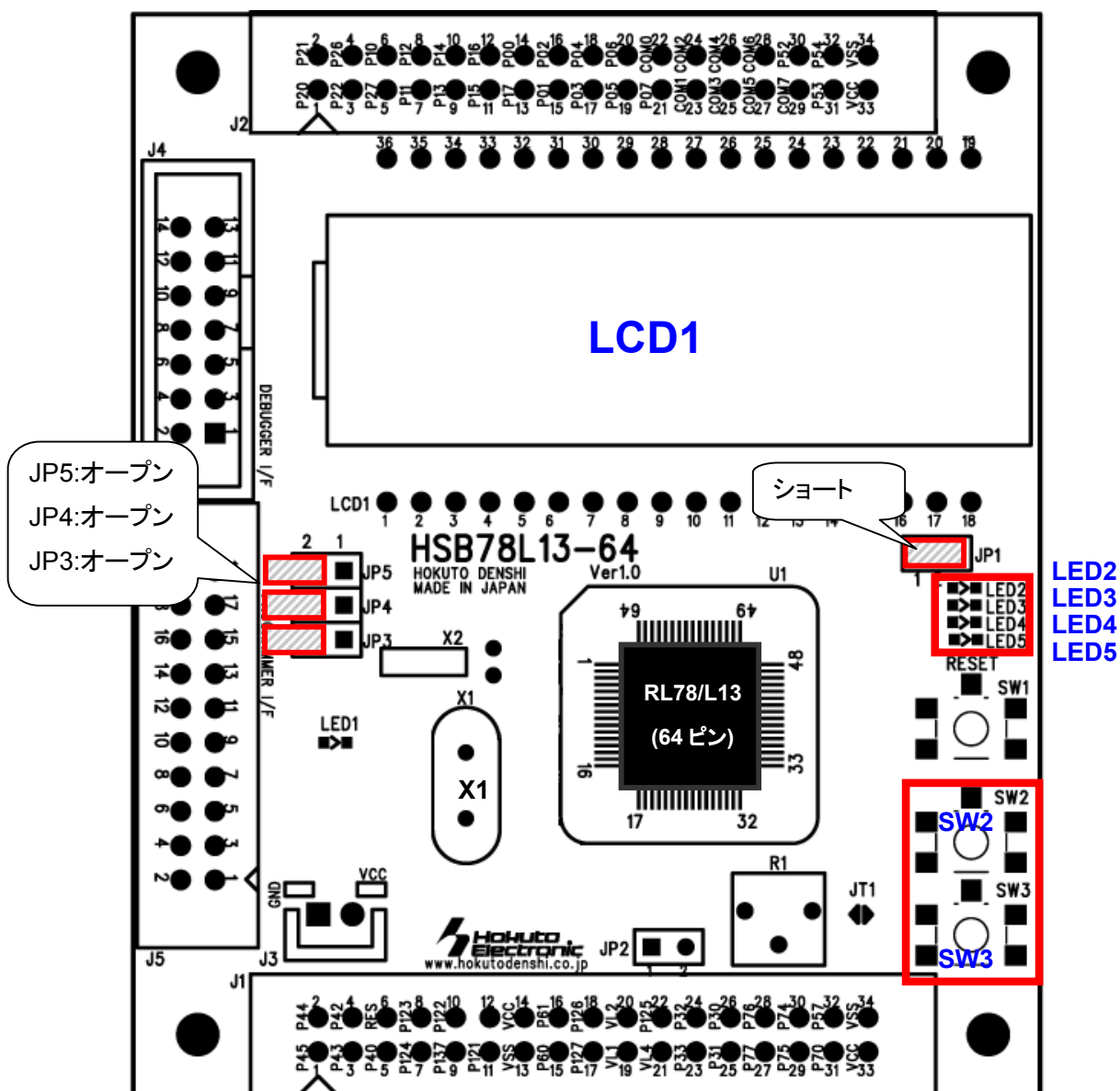


図 4-4 ジャンパピン初期状態図

取扱説明書改定記録

| バージョン | 発行日 | ページ | 改定内容 |
|-------------|----------|-----|------|
| REV.1.0.0.0 | 2013.6.7 | — | 初版発行 |

お問合せ窓口

最新情報については弊社ホームページをご活用ください。

ご不明点は弊社サポート窓口までお問合せください。

株式会社 **北斗電子**

〒060-0042 札幌市中央区大通西 16 丁目 3 番地 7

TEL 011-640-8800 FAX 011-640-8801

e-mail: support@hokutodenshi.co.jp (サポート用)、order@hokutodenshi.co.jp (ご注文用)

URL: <http://www.hokutodenshi.co.jp>

商標等の表記について

- ・ 全ての商標及び登録商標はそれぞれの所有者に帰属します。
- ・ パーソナルコンピュータを PC と称します。

ルネサス エレクトロニクス RL78/L13 グループ(64ピン)マイコン搭載
HSB シリーズマイコンボード

HSB78L13-64 シリーズ取扱説明書

株式会社 **北斗電子**

©2013 北斗電子 Printed in Japan 2013 年 6 月 7 日初版 REV.1.0.0.0 (130607)
