



# HSB78G13-64B シリーズ 取扱説明書

---

ルネサス エレクトロニクス社 RL78G/13 グループ(64ピン)マイコン搭載  
HSB シリーズマイコンボード

-本書を必ずよく読み、ご理解された上でご利用下さい-

株式会社 **北斗電子**  
REV.3.0.0.0

# 目次

注意事項 .....	1
安全上のご注意 .....	2
1. 特徴.....	4
2. 製品内容.....	4
3. 概要.....	5
3.1. 仕様概要.....	5
3.2. ボード配置図.....	8
3.3. ブロック図 .....	9
4. 詳細.....	10
4.1. 電源.....	10
4.2. 信号インタフェース.....	12
4.2.1. USB インタフェース.....	12
4.2.2. エミュレータインタフェース .....	14
4.2.3. シングルワイヤーインタフェース .....	15
4.2.4. フラッシュインタフェース .....	16
4.2.5. 拡張 I/O インタフェース .....	18
4.3. ユーザインタフェース.....	21
4.3.1. 評価用 LED .....	21
4.3.2. 評価用スイッチ .....	22
4.3.3. リセットスイッチ.....	22
4.4. クロック.....	23
5. こんな時は .....	24
6. 付録.....	26
6.1. ボード寸法図.....	26
6.2. 評価用 LED・スイッチ回路図.....	27
6.2.1. 評価用 LED .....	27
6.2.2. 評価用スイッチ .....	27
6.3. ボード購入時の状態 .....	28
取扱説明書改定記録 .....	29
お問合せ窓口 .....	29

## 注意事項

本書を必ずよく読み、ご理解された上でご利用下さい

### 【ご利用にあたって】

1. 本製品をご利用になる前には必ず取扱説明書をよく読んで下さい。また、本書は必ず保管し、使用上不明な点がある場合は再読し、よく理解して使用して下さい。
2. 本書は株式会社北斗電子製マイコンボードの使用方法について説明するものであり、ユーザシステムは対象ではありません。
3. 本書及び製品は著作権及び工業所有権によって保護されており、全ての権利は弊社に帰属します。本書の無断複写・複製・転載はできません。
4. 弊社のマイコンボードの仕様は全て使用しているマイコンの仕様に準じております。マイコンの仕様に関しましては製造元にお問い合わせ下さい。弊社製品のデザイン・機能・仕様は性能や安全性の向上を目的に、予告無しに変更することがあります。また価格を変更する場合や本書の図は実物と異なる場合もありますので、御了承下さい。
5. 本製品のご使用にあたっては、十分に評価の上ご使用下さい。
6. 未実装の部品に関してはサポート対象外です。お客様の責任においてご使用下さい。

### 【限定保証】

1. 弊社は本製品が頒布されているご利用条件に従って製造されたもので、本書に記載された動作を保証致します。
2. 本製品の保証期間は購入戴いた日から1年間です。

### 【保証規定】

**保証期間内でも次のような場合は保証対象外となり有料修理となります**

1. 火災・地震・第三者による行為その他の事故により本製品に不具合が生じた場合
2. お客様の故意・過失・誤用・異常な条件でのご利用で本製品に不具合が生じた場合
3. 本製品及び付属品のご利用方法に起因した損害が発生した場合
4. お客様によって本製品及び付属品へ改造・修理がなされた場合

### 【免責事項】

弊社は特定の目的・用途に関する保証や特許権侵害に対する保証等、本保証条件以外のものは明示・黙示に拘わらず一切の保証は致し兼ねます。また、直接的・間接的損害金もしくは欠陥製品や製品の使用方法に起因する損失金・費用には一切責任を負いません。損害の発生についてあらかじめ知らされていた場合でも保証は致し兼ねます。

本製品は「現状」で販売されているものであり、使用に際してはお客様がその結果に一切の責任を負うものとします。弊社は使用または使用不能から生ずる損害に関して一切責任を負いません。

保証は最初の購入者であるお客様ご本人にのみ適用され、お客様が転売された第三者には適用されません。よって転売による第三者またはその為になすお客様からのいかなる請求についても責任を負いません。

本製品を使った二次製品の保証は致し兼ねます。

## 安全上のご注意

製品を安全にお使いいただくための項目を次のように記載しています。絵表示の意味をよく理解した上でお読みください。

### 表記の意味



取扱を誤った場合、人が死亡または重傷を負う危険が切迫して生じる可能性がある事が想定される



取扱を誤った場合、人が軽傷を負う可能性又は、物的損害のみを引き起こすが可能性がある事が想定される

## 絵記号の意味

	<p><b>一般指示</b></p> <p>使用者に対して指示に基づく行為を強制するものを示します</p>		<p><b>一般禁止</b></p> <p>一般的な禁止事項を示します</p>
	<p><b>電源プラグを抜く</b></p> <p>使用者に対して電源プラグをコンセントから抜くように指示します</p>		<p><b>一般注意</b></p> <p>一般的な注意を示しています</p>

## 警告



以下の警告に反する操作をされた場合、本製品及びユーザシステムの破壊・発煙・発火の危険があります。マイコン内蔵プログラムを破壊する場合があります。

1. 本製品及びユーザシステムに電源が入ったままケーブルの抜き差しを行わないで下さい。
2. 本製品及びユーザシステムに電源が入ったままで、ユーザシステム上に実装されたマイコンまたはIC等の抜き差しを行わないで下さい。
3. 本製品及びユーザシステムは規定の電圧範囲でご利用下さい。
4. 本製品及びユーザシステムは、コネクタのピン番号及びユーザシステム上のマイコンとの接続を確認の上正しく扱って下さい。



発煙・異音・異臭にお気づきの際はすぐに使用を中止してください。

電源がある場合は電源を切って、コンセントから電源プラグを抜いてください。そのままご使用すると火災や感電の原因になります。

# 注意



以下のことをされると故障の原因となる場合があります。

1. 静電気が流れ、部品が破壊される恐れがありますので、ボード製品のコネクタ部分や部品面には直接手を触れないで下さい。
2. 次の様な場所での使用、保管をしないで下さい。  
ホコリが多い場所、長時間直射日光があたる場所、不安定な場所、衝撃や振動が加わる場所、落下の可能性がある場所、水分や湿気の多い場所、磁気を発するものの近く
3. 落としたり、衝撃を与えたり、重いものを乗せないで下さい。
4. 製品の上に水などの液体や、クリップなどの金属を置かないで下さい。
5. 製品の傍で飲食や喫煙をしないで下さい。



ボード製品では、裏面にハンダ付けの跡があり、尖っている場合があります。

取り付け、取り外しの際は製品の両端を持って下さい。裏面のハンダ付け跡で、誤って手など怪我をする場合があります。



CD メディア、フロッピーディスク付属の製品では、故障に備えてバックアップ(複製)をお取り下さい。

製品をご使用中にデータなどが消失した場合、データなどの保証は一切致しかねます。



アクセスランプがある製品では、アクセスランプが点灯中に電源を切ったり、パソコンをリセットをしないで下さい。

製品の故障の原因となったり、データが消失する恐れがあります。



本製品は、医療、航空宇宙、原子力、輸送などの人命に関わる機器やシステム及び高度な信頼性を必要とする設備や機器などに用いられる事を目的として、設計及び製造されておりません。

医療、航空宇宙、原子力、輸送などの設備や機器、システムなどに本製品を使用され、本製品の故障により、人身や火災事故、社会的な損害などが生じても、弊社では責任を負いかねます。お客様ご自身にて対策を期されるようご注意下さい。

## 1. 特徴

本製品は、高性能フラッシュメモリ内蔵のルネサス エレクトロニクス製 RL78/G13 グループ(64ピン)マイコンを実装したボードです。低消費電力・低電圧(1.6V~5.5V)での動作に対応しています。

USB シリアル変換 IC 搭載によりパソコンと簡単に接続可能です。また、USB パスパワー使用で別電源が不要です。

エミュレータインタフェースにコネクタ(14P)を搭載し、ルネサス エレクトロニクス製 E1、E20 のご利用も可能です。

プログラムの書き換えは、北斗電子製オンボードプログラマ用 20P とシングルワイヤー用 16P のインターフェースコネクタを搭載しています。

プログラム開発に便利な評価用スイッチ(2個)、LED(2個)が使えます。

## 2. 製品内容

本製品は、下記の品が同梱されております。ご使用前に必ず内容物をご確認下さい。

・マイコンボード .....	1 枚
・回路図 .....	1 部

## 3. 概要

### 3.1. 仕様概要

マイコン ボード型名	HSB78G13-64B
マイコン	RL78/G13 グループ 64ピン・プラスチック LQFP(ファインピッチ) (10×10) マイコンの詳細は「表 3-1 搭載可能マイコン一覧表」及びルネサス エレクトロニクス当該マイコンハードウェアマニュアルをご参照下さい。
クロック	内部最大 32MHz (実装発振子 メインクロック:20MHz サブクロック:32.768KHz)
USB	USB インタフェース 12Mbps USB2.0 対応 (J7 MINI-B コネクタ実装済)
エミュレータ	<ul style="list-style-type: none"> <li>・エミュレータインタフェース (J3 14P コネクタ実装済)</li> <li>・シングルワイヤーインタフェース (J4 16P コネクタ実装済)</li> </ul>
内蔵 ROM 書き換え	<ul style="list-style-type: none"> <li>・フラッシュインタフェース (J5 20P コネクタ実装済)</li> <li>・シングルワイヤーインタフェース (J4 16P コネクタ実装済)</li> </ul>
拡張 I/O	34P(MIL 規格準拠)×2 (J1,J2 コネクタ未実装)
電源電圧	1.6V~5.5V (プログラマ書き換え時は 2.5V~5.5V)
ボード寸法	58.0 × 70.4 (mm) 突起部含まず

本ボードの実装コネクタは「表 3-2 コネクタと適合コネクタ表」をご参照下さい。

その他の主な実装部品は「表 3-3 その他主な実装部品表」をご参照下さい。

本ボードには「表 3-1 搭載可能マイコン一覧表」のいずれかのマイコンが搭載されています。必ず搭載マイコンの記載型名をご確認下さい。

**表 3-1 搭載可能マイコン一覧表**

マイコン型番	フラッシュ ROM	データフラッシュ	RAM
R5F100LCAFB	32KB	4KB	2KB
R5F100LDAFB	48KB	4KB	3KB
R5F100LEAFB	64KB	4KB	4KB
R5F100LFAFB	96KB	8KB	8KB
R5F100LGAFB	128KB	8KB	12KB
R5F100LHAFB	192KB	8KB	16KB
R5F100LJAFB	256KB	8KB	20KB※1
R5F100LKAFB	384KB	8KB	24KB
R5F100LLAFB	512KB	8KB	32KB※2
R5F101LCAFB	32KB	-	2KB
R5F101LDAFB	48KB	-	3KB
R5F101LEAFB	64KB	-	4KB
R5F101LFAFB	96KB	-	8KB
R5F101LGAFB	128KB	-	12KB
R5F101LHAFB	192KB	-	16KB
R5F101LJAFB	256KB	-	20KB※1
R5F101LKAFB	384KB	-	24KB
R5F101LLAFB	512KB	-	32KB※2

※1 セルフ・プログラミング機能およびデータ・フラッシュ機能使用時は約 19KB

※2 セルフ・プログラミング機能およびデータ・フラッシュ機能使用時は約 31KB

詳細はルネサス エレクトロニクス当該マイコンハードウェアマニュアルをご参照下さい



表 3-2 コネクタと適合コネクタ表

コネクタ		実装コネクタ型名	メーカー	極数	適合コネクタ	メーカー
J1,J2	拡張 I/O インタフェース (未実装)	-	-	34	・MIL 規格準拠 ・2.54 ピッチボックスプラグ ・切欠 中央1箇所	-
J3	エミュレータインタフェース	H310-014P	Conser	14	FL14A2FO 準拠	OKI 電線、または準拠品
J4	シングルワイヤー インタフェース	H310-016P	Conser	16	FL16A2FO 準拠	OKI 電線、または準拠品
J5	フラッシュインタフェース	H310-020P	Conser	20	FL20A2FO 準拠	OKI 電線、または準拠品
J6	DC 電源 (未実装)	推奨コネクタ CLP2502-0101F	SMK	2	推奨コネクタ W-A3202-2B#01	SMK
J7	USB インタフェース (MINI-B)	54819-0572	molex	5	USB シリーズ B コネクタ	-

J3,J4,J5 は Conser 社製もしくは互換品 (MIL 規格準拠 2.54 ピッチボックスプラグ 切欠 中央1箇所)を使用

J3 ミュレータインタフェースはルネサス エレクトロニクス製 E1,E20 で動作確認済

表 3-3 その他主な実装部品表

部品番号	部品	型名	メーカー	備考
X1	メインクロック	HC-49/S3	九州電通	20MHz
X2	サブクロック	NC-26	九州電通	32.768KHz
U2	USB シリアル変換 IC	PL-2303HXD	Prolific	-

### 3.2. ボード配置図

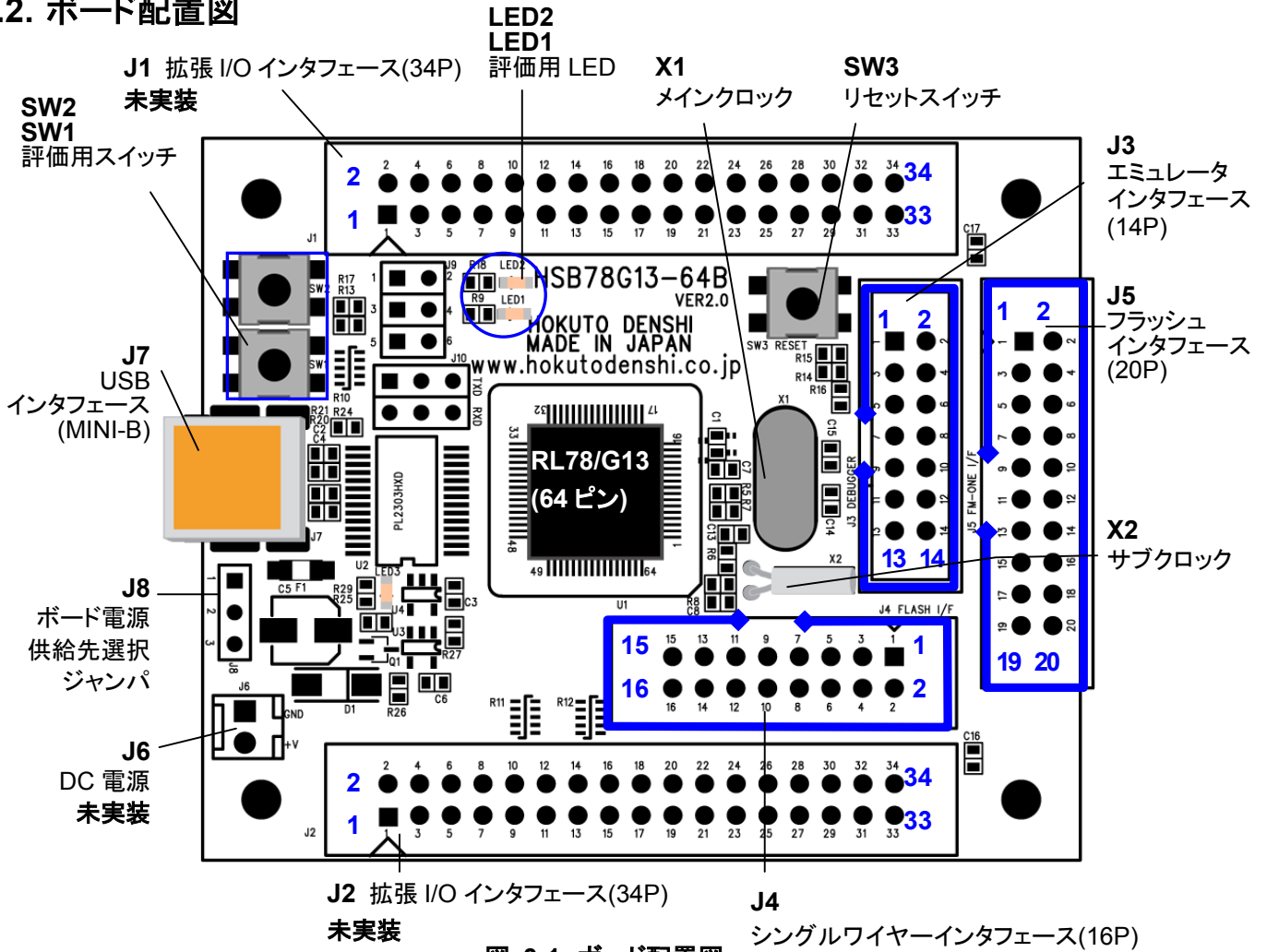


図 3-1 ボード配置図

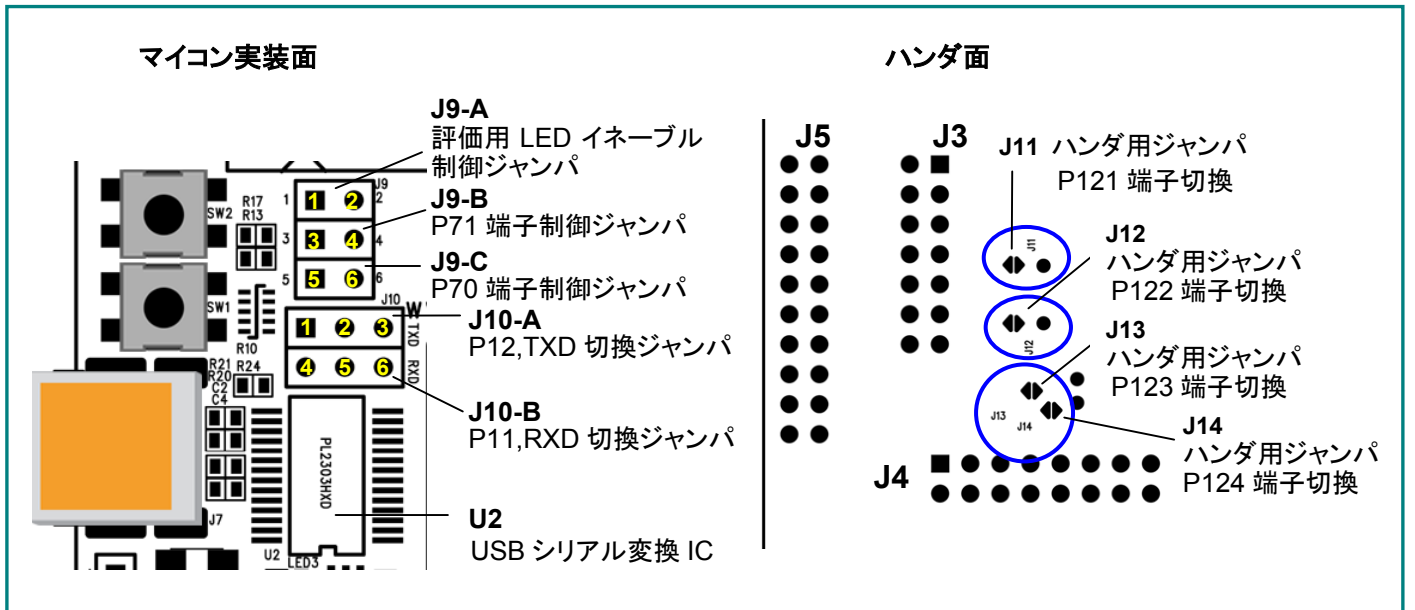
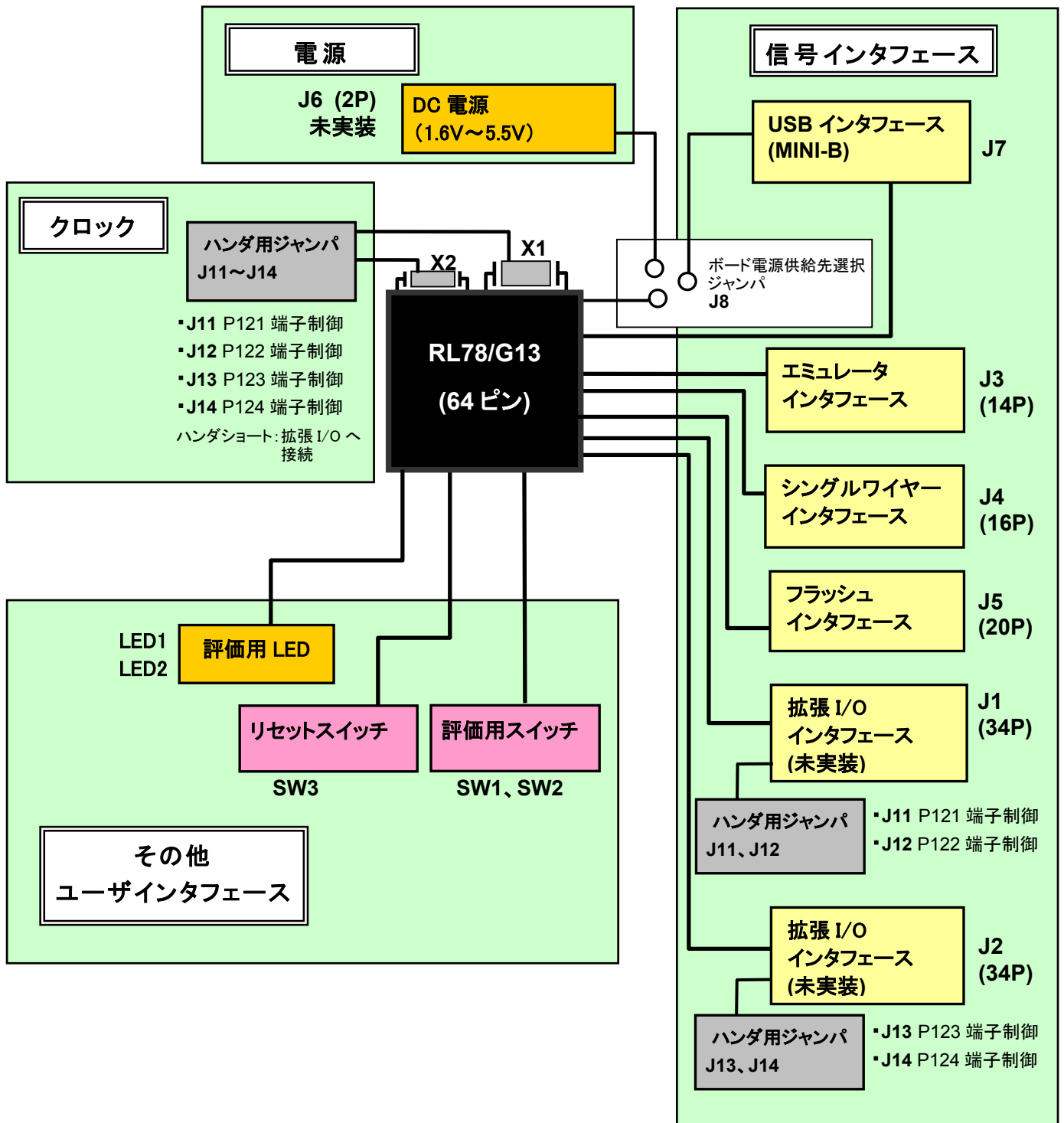


図 3-2 ボード配置補足図

### 3.3. ブロック図



ご注意: 本ブロック図はマイコン機能を表したもので、マルチプレクス機能により同時に使用できないものがありますのでご注意ください。

## 4. 詳細

### 4.1. 電源

本ボードは J7 に USB インタフェース (USB MINI-B) が標準搭載されており、本インタフェースから電源供給が可能です。J6 DC 電源 (2P)※、J1 拡張 I/O インタフェース (34P)※、J2 拡張 I/O インタフェース (34P)※からも電源供給が可能です。電源供給は電源供給先選択ジャンパ (J8) で設定します。

「図 4-1 電源供給方法イメージ図」、「表 4-1 電源供給先選択ジャンパ設定表」をご参照下さい。

電源供給は必ずいずれか 1 箇所から行って下さい。

※製品出荷時コネクタ未実装。

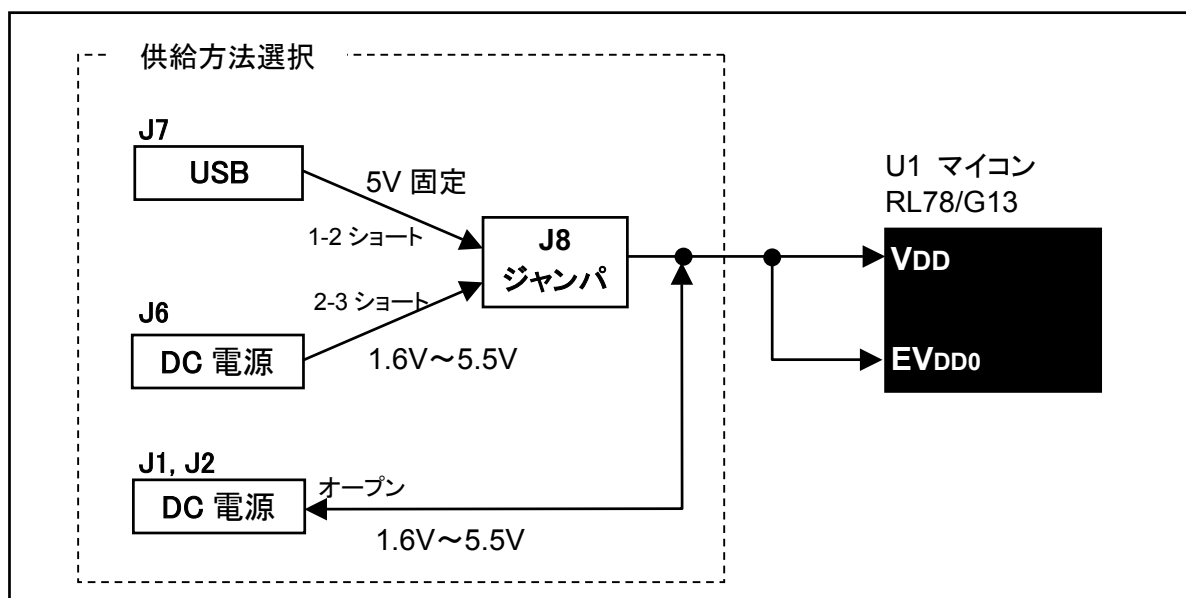


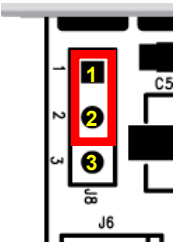
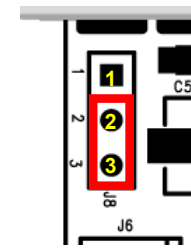
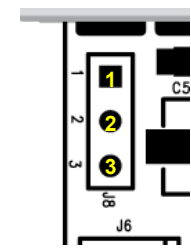
図 4-1 電源供給方法イメージ図



#### 電源の極性及び過電圧には十分にご注意下さい

- ・ ボードに電源を供給する場合は、複数箇所からの電源供給を行わないで下さい。製品の破損、故障の原因となります。
- ・ 極性を誤ったり、規定以上の電圧がかかると、製品の破損、故障、発煙、火災の原因となります。
- ・ 各端子には逆電圧・過電圧防止回路が入っておりません。破損を避けるために、電圧を印加する場合には GND~VCC の範囲になるようにご注意ください。

表 4-1 電源供給先選択ジャンパ設定表 (J8)

電源供給先	J8 電源供給先選択ジャンパの設定	初期設定 (製品出荷時状態)
J7 USB インタフェース(MINI-B)	 <p>1-2 ショート</p>	1-2 ショート
J6 DC 電源(2P)	 <p>2-3 ショート</p>	
J1、J2 ・拡張 I/O インタフェース(34P)	 <p>オープン</p>	



**注意**

J8 ジャンパをオープンにしたまま、J6 や J7 より電源の供給を行わないで下さい

製品やマイコンの破損、故障の原因となります。

### J6 DC 電源(2P)について

DC 電源(J6)は製品出荷時コネクタが未実装となっています。

J6 にコネクタを実装する時は別途ご用意して下さい。

推奨コネクタ:SMK 社製 型番:CLP2502-0101F 適合コネクタ:SMK 社製 型番:W-A3202-2B#01

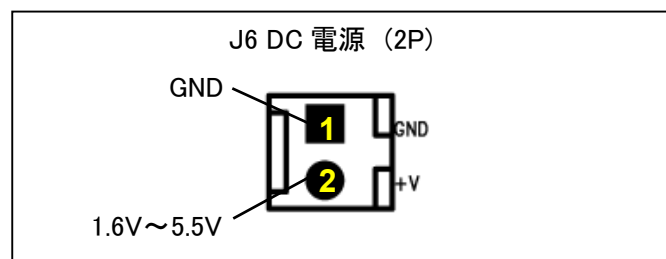


図 4-2 DC 電源図

ご注意:未実装の部品に関してはサポート対象外です。お客様の責任においてご使用下さい

## 4.2. 信号インタフェース

### 4.2.1.USB インタフェース

本ボードは J7 に USB インタフェースと、U2 に USB シリアル変換 IC が標準搭載されています。

USB シリアル変換 IC は、Prolific 社製 PL-2303HXD を使用しています。USB シリアル変換 IC の詳細は、メーカーの取扱説明書入手しご確認ください。

尚、本ボードと PC を接続してシリアル通信を行う場合は、Prolific 社の USB シリアル変換ドライバを PC にインストールする必要があります。

本インタフェースの信号表については「表 4-2 USB インタフェース コネクタ信号表 (J7)」をご参照下さい。

**表 4-2 USB インタフェース コネクタ信号表 (J7)**

No.	信号名
1	VBSU
2	D-
3	D+
4	GND
5	GND

### USB シリアル変換ドライバについて

ドライバは Prolific 社のホームページより、ダウンロードし、そちらを実行してインストールを行って下さい。

インストール作業はインストーラの画面の指示に従って行って下さい。

正常にインストールされた場合、本ボードと接続してシリアル通信を行うことが出来ます。

※既にご利用の PC にインストールされている場合は不要です

※Prolific 社 HP アドレス <http://www.prolific.com.tw/>

## P11,P12 端子使用時の設定について

P11 端子と P12 端子を U2 USB シリアル変換 IC で使用する場合は P12/TXD 切換ジャンパ(J10-A)と P11/RXD 切換ジャンパ(J10-B)の設定が必要です。

詳細は「表 4-3 P12/TXD 切換ジャンパ、P11/RXD 切換ジャンパ設定表」、「図 4-3 J10 ジャンパ設定図 (P11,P12 端子使用時)」をご参照下さい。

表 4-3 P12/TXD 切換ジャンパ、P11/RXD 切換ジャンパ設定表

ジャンパ	設定	備考	初期設定 (製品出荷時状態)
J10-A	1-2 ショート	P12 端子を USB シリアル変換 IC で使用する	1-2 ショート
	2-3 ショート	TXD 端子をフラッシュインタフェース(J5)で使用する	
J10-B	4-5 ショート	P11 端子を USB シリアル変換 IC で使用する	4-5 ショート
	5-6 ショート	RXD 端子をフラッシュインタフェース(J5)で使用する	

※TXD,RXD 端子をフラッシュインタフェースで使用する場合は「フラッシュインタフェース」をご参照下さい

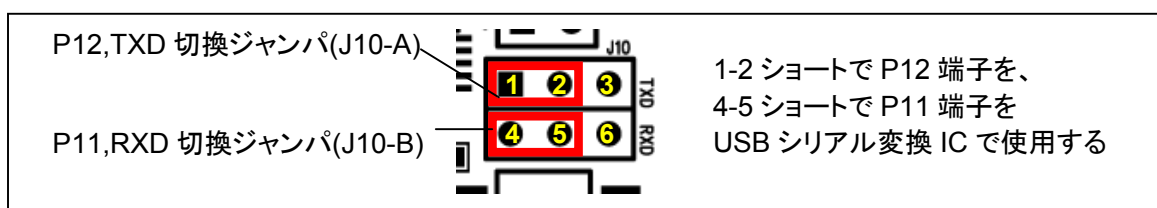


図 4-3 J10 ジャンパ設定図(P11,P12 端子使用時)

## 4.2.2.エミュレータインタフェース

本ボードは J3 にエミュレータインタフェースが標準搭載されています。エミュレータを接続しデバッグや搭載マイコンの内蔵 ROM にユーザプログラムの書き換えを行うことができます。

本インタフェースは、E1、E20(ルネサス エレクトロニクス社製)にて動作確認済みです。エミュレータの使用方法等についてはエミュレータの取扱説明書をご確認下さい。

本インタフェースの信号表については、「表 4-4 エミュレータインタフェース コネクタ信号表 (J3)」をご参照下さい。

表 4-4 エミュレータインタフェース コネクタ信号表 (J3)

No.	マイコン ピン番号	信号名	No.	マイコン ピン番号	信号名
1	—	NC	2	—	GND
3	—	NC	4	—	NC
5	5	P40/TOOL0	6	6	T_*RES
7	—	NC	8	—	VCC
9	—	VCC	10	6	*RES
11	—	NC	12	—	GND
13	6	*RES	14	—	GND

\*は負論理です。NC は未接続です。

ご注意: J3 エミュレータインタフェースのコネクタピン番号とルネサス エレクトロニクスのコネクタピン番号の数え方が異なりますのでご注意ください



### 4.2.3.シングルワイヤーインタフェース

本ボードは、J4 にシングルワイヤーインタフェースが標準搭載されています。エミュレータを接続しデバッグや内蔵ROMのユーザプログラムの書き換え※を行うことができます。

エミュレータの使用方法等についてはエミュレータの取扱説明書をご確認下さい。

本インタフェースの信号表については、「表 4-5 シングルワイヤーインタフェース コネクタ信号表 (J4)」をご参照下さい。

※20-16pin 78K0 SINGLE WIRE(別売/北斗電子製)を使うとFM-ONE からの書き換えが可能です。

表 4-5 シングルワイヤーインタフェース コネクタ信号表 (J4)

No.	マイコン ピン番号	信号名	No.	マイコン ピン番号	信号名
1	—	GND	2	6	*RES
3	5	P40/TOOL0	4	—	VCC
5	5	P40/TOOL0	6	—	NC
7	—	NC	8	—	NC
9	—	NC	10	—	NC
11	—	NC	12	—	NC
13	—	NC	14	—	NC
15	6	T *RES	16	—	NC

\*は負論理です。NC は未接続です。

#### 4.2.4.フラッシュインタフェース

本ボードの J5 にフラッシュインタフェースが標準搭載されています。北斗電子製オンボードプログラマ FM-ONE を接続し、搭載マイコンの内蔵 ROM にユーザプログラムの書き換えを行うことができます。

プログラムの使い方については、プログラムの取扱説明書をご確認下さい。

本インタフェースの信号表については、「表 4-6 フラッシュインタフェース コネクタ信号表 (J5)」をご参照ください。

表 4-6 フラッシュインタフェース コネクタ信号表 (J5)

No.	マイコン ピン番号	信号名	No.	信号名
1	6	*RES	2	GND
3	—	NC	4	GND
5	5	P40/TOOL0	6	GND
7	—	NC	8	GND
9	—	NC	10	GND
11	—	NC	12	GND
13	—	NC	14	GND
15	44★	P12/S000/TxD0/TOOLTxD	16	GND
17	45★	P11/SI00/RxD0/TOOLRxD/SDA00	18	VCC
19	—	NC	20	VCC

\*は負論理です。NC は未接続です。★はジャンパの設定によって NC となります。

#### TXD,RXD 端子使用時の設定について

TXD 端子と RXD 端子を J5 フラッシュインタフェースで使用する場合は P12/TXD 切換ジャンパ(J10-A)と P11/RXD 切換ジャンパ(J10-B)の設定が必要です。

詳細は「表 4-7 P12/TXD 切換ジャンパ、P11/RXD 切換ジャンパ設定表」と「図 4-4 J10 ジャンパ設定図 (TXD,RXD 端子使用時)」をご参照下さい。

表 4-7 P12/TXD 切換ジャンパ、P11/RXD 切換ジャンパ設定表

ジャンパ	設定	備考	初期設定 (製品出荷時状態)
J10-A	1-2 ショート	P12 端子を USB シリアル変換 IC で使用する	1-2 ショート
	2-3 ショート	TXD 端子をフラッシュインタフェース(J5)で使用する	
J10-B	4-5 ショート	P11 端子を USB シリアル変換 IC で使用する	4-5 ショート
	5-6 ショート	RXD 端子をフラッシュインタフェース(J5)で使用する	

※P12,P11 端子 USB シリアル変換 IC で使用する場合は「USB インタフェース」をご参照下さい

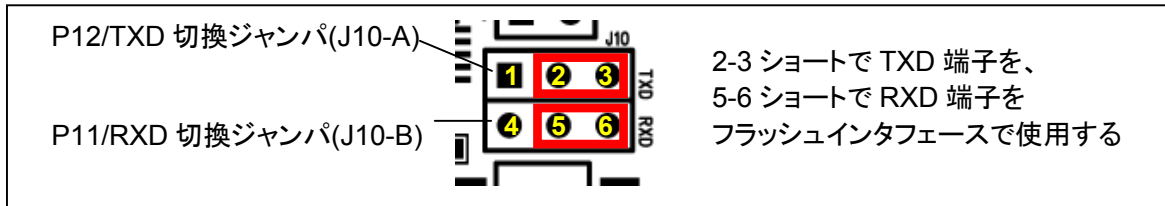


図 4-4 J10 ジャンパ設定図(TXD,RXD 端子使用時)

### オンボードプログラマ使用時の端子設定

本ボードと弊社オンボードプログラマ (FM-ONE) を接続する際、弊社オンボードプログラマでのマイコンのモード設定は不用です。

## 4.2.5. 拡張 I/O インタフェース

本ボードは J1、J2 に MIL 規格準拠 2.54 ピッチの拡張 I/O を用意しておりますが、コネクタは未実装となっております。  
MIL 規格準拠 2.54 ピッチのコネクタを用途に合わせて別途用意してご使用下さい。

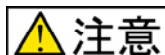
ご注意: 各端子の特性をお調べの上、お客様の責任の下でご使用下さい

本インタフェースの信号表については、後述の「表 4-8 拡張 I/O インタフェース コネクタ信号表 (J1)」, と「表 4-9 拡張 I/O インタフェース コネクタ信号表 (J2)」をご参照下さい。

表 4-8 拡張 I/O インタフェース コネクタ信号表 (J1)

No.	マイコン ピン番号	信号名	No.	マイコン ピン番号	信号名
1	—	GND	2	—	GND
3	29	P70/KR0/*SCK21/SCL21	4	28	P71/KR1/SI21/SDA21
5	27	P72/KR2/SO21	6	26	P73/KR3/SO01
7	43	P13/TxD2/SO20	8	46	P10/*SCK00/SCL00
9	40	P16/TI01/TO01/INTP5	10	39	P17/TI02/TO02
11		NC	12	32	P30/INTP3/RTC1HZ/*SCK11/SCL11
13	25	P74/KR4/INTP8/SI01/SDA01	14	24	P75/KR5/INTP9/*SCK01/SCL01
15	23	P76/KR6/INTP10	16	22	P77/KR7/INTP11
17	42	P14/RxD2/SI20/SDA20	18	41	P15/*SCK20/SCL20
19	11★	P121/X1	20	10★	P122/X2/EXCLK
21	31	P05/TI05/TO05	22	30	P06/TI06/TO06
23	21	P31/TI03/TO03/INTP4	24	20	P63
25	19	P62	26	18	P61/SDAA0
27	17	P60/SCLA0	28	4	P41/TI07/TO07
29	3	P42/TI04/TO04	30	9	P137/INTP0
31	—	VCC	32	—	VCC
33	—	GND	34	—	GND

\*は負論理です。NC は未接続です。★はジャンパの設定によって NC となります。



**注意**

一部を除き入力信号の振幅が VCC と GND を超えないようにご注意ください。  
規定以上の振幅の信号が入力された場合、永久破損の原因となります。

表 4-9 拡張 I/O インタフェース コネクタ信号表 (J2)

No.	マイコン ピン番号	信号名	No.	マイコン ピン番号	信号名
1	—	GND	2	—	GND
3	33	P50/INTP1/SI11/SDA11	4	34	P51/INTP2/SO11
5	47	P146	6	48	P147/ANI18
7	35	P52	8	36	P53
9	37	P54	10	38	P55
11	49	P27/ANI7	12	50	P26/ANI6
13	51	P25/ANI5	14	52	P24/ANI4
15	53	P23/ANI3	16	54	P22/ANI2
17	55	P21/ANI1/AVREFM	18	56	P20/ANI0/AVREFFP
19	57	P130	20	58	P04/*SCK10/SCL10
21	59	P03/ANI16/SI10/RxD1/SDA10	22	60	P02/ANI17/SO10/TxD1
23	61	P01/TO00	24	62	P00/TI00
25	1	P120/ANI19	26	2	P43
27	7★	P124/XT2/EXCLKS	28	63	P141/PCLBUZ1/INTP7
29	64	P140/PCLBUZ0/INTP6	30	8★	P123/XT1
31	—	VCC	32	—	VCC
33	—	GND	34	—	GND

\*は負論理です。NC は未接続です。★はジャンパの設定によって NC となります。



**注意**

一部を除き入力信号の振幅が VCC と GND を超えないようご注意ください。  
規定以上の振幅の信号が入力された場合、永久破損の原因となります。

## P121～P124 端子使用時の設定について

P121～P124 端子を J1、J2 拡張 I/O インタフェースで使用する場合はハンダ面にある J11～J14 ハンダ用ジャンパをハンダショートして下さい。(出荷時オープン)

詳細は「図 4-5 J11～J14 ハンダ用ジャンパ設定図(P121～P124 端子使用時)」をご参照下さい。

オープン状態(出荷時状態)では、X1 メインクロックと X2 サブクロックが使用可能な状態になっています。

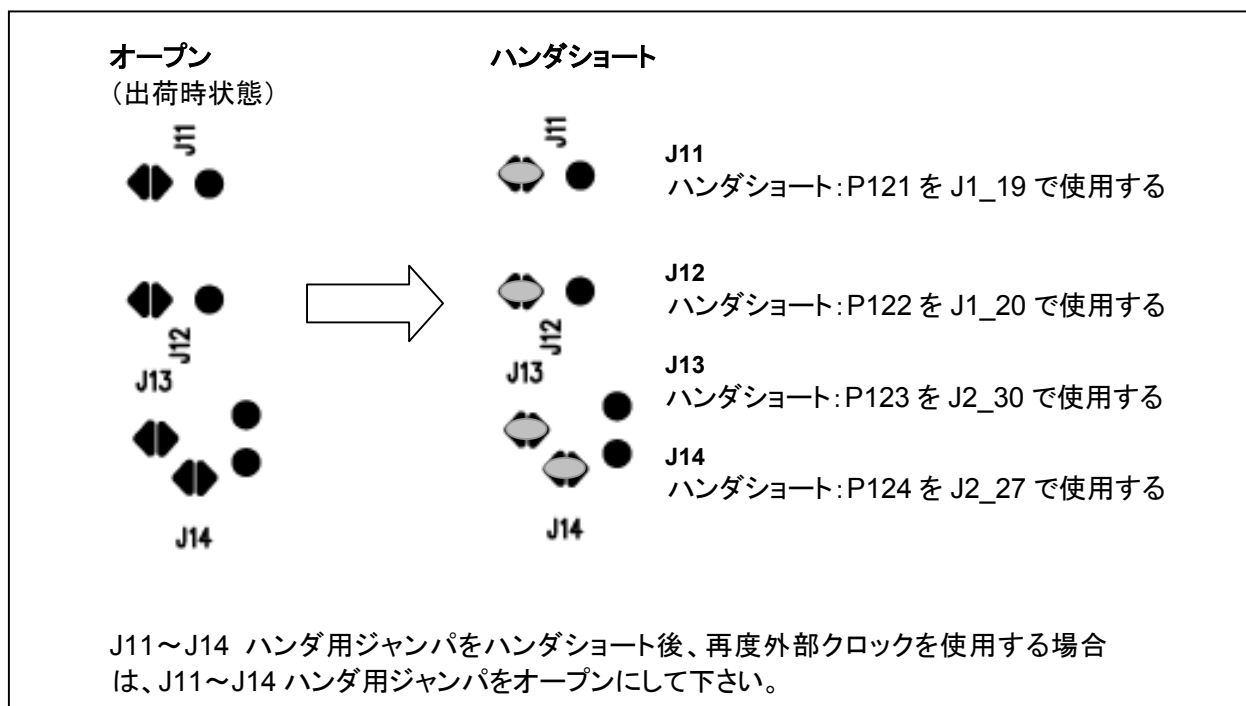
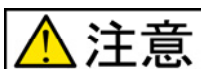


図 4-5 J11～J14 ハンダ用ジャンパ設定図(P121～P124 端子使用時)



**注意**

J11～J14 を変更する時は、近隣のパターンや部品の破損にご注意の上、お客様の責任の下で行って下さい。

### 4.3. ユーザインタフェース

#### 4.3.1. 評価用 LED

本ボードには LED1、LED2 に評価用 LED が標準搭載しており、P72・P73 で制御可能です。  
本インタフェースの信号表は「表 4-10 評価用 LED 信号表 (LED1、LED2)」をご参照下さい。

表 4-10 評価用 LED 信号表 (LED1、LED2)

LED	マイコン ピン番号	信号名	備考
LED1	27	P72/KR2/SO21	Low 出力で点灯
LED2	26	P73/KR3/SO01	

\*は負論理です。

評価用 LED1、LED2 を使用する場合は J9-A 評価用 LED イネーブル制御ジャンパをショートする必要があります。  
詳細は「表 4-11 評価用 LED イネーブルジャンパ設定表 (J9-A)」と「図 4-6 評価用 LED イネーブル制御ジャンパ設定図 (J9-A)」をご参照下さい。

表 4-11 評価用 LED イネーブルジャンパ設定表 (J9-A)

ジャンパ	設定	備考	初期設定 (製品出荷時状態)
J9-A	ショート	LED1:P72 を Low 出力で点灯、High 出力で消灯します。 LED2:P73 を Low 出力で点灯、High 出力で消灯します。	ショート
	オープン	評価用 LED を使用しない	

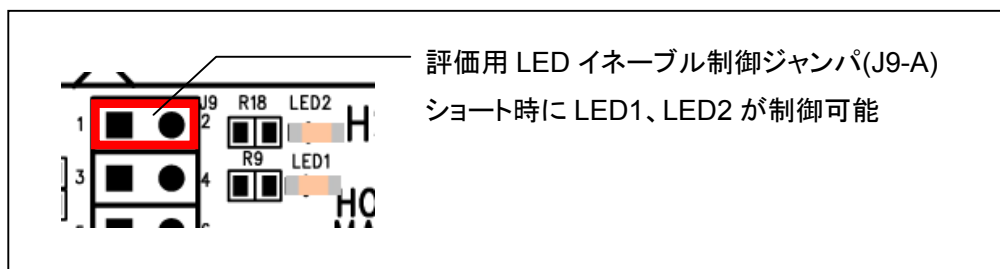


図 4-6 評価用 LED イネーブル制御ジャンパ設定図 (J9-A)

### 4.3.2.評価用スイッチ

本ボードには SW1 と SW2 に評価用スイッチが標準搭載されています。

本インタフェースの信号表は「表 4-12 評価用スイッチ信号表 (SW1、SW2)」をご参照下さい。

表 4-12 評価用スイッチ信号表 (SW1、SW2)

スイッチ	マイコン ピン番号	信号名	備考
SW1	29	P70/KR0/*SCK21/SCL21	評価用スイッチ (押すと"Low"信号発生)
SW2	28	P71/KR1/SI21/SDA21	

\*は負論理です。

評価用スイッチを使用する場合は P71 端子制御ジャンパ(J9-B)と、P70 端子制御ジャンパ(J9-C)をショートする必要があります。詳細は、「表 4-13 P71,P70 端子制御ジャンパ設定表 (J9-B、J9-C)」と「図 4-7 P71,P70 端子制御ジャンパ設定図(J9-B、J9-C)」をご参照下さい。

表 4-13 P71,P70 端子制御ジャンパ設定表 (J9-B、J9-C)

ジャンパ	設定	備考	初期設定 (製品出荷時状態)
J9-B	ショート	SW2 を押すと P71 が Low になる。離すと High になる	ショート
	オープン	SW2 を使用しない	
J9-C	ショート	SW1 を押すと P70 が Low になる。離すと High になる	ショート
	オープン	SW1 を使用しない	

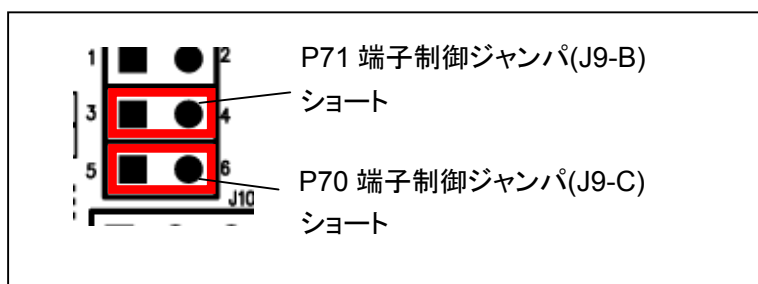


図 4-7 P71,P70 端子制御ジャンパ設定図(J9-B、J9-C)

### 4.3.3.リセットスイッチ

本ボードには SW3 にリセットスイッチが標準搭載しており、スイッチを押すことにより、リセット可能となっております。

本インタフェースの信号表については、「表 4-14 リセットスイッチ信号表 (SW3)」をご参照下さい

表 4-14 リセットスイッチ信号表 (SW3)

スイッチ	マイコン ピン番号	信号名	備考
SW3	6	*RESET	リセット

\*は負論理です。



## 4.4. クロック

本ボードには外部クロックとして、X1 にメインクロック 20MHz、X2 にサブクロック 32.768KHz が実装されています。出荷時状態では外部クロックが使用可能です。

J11～J14 のハンダ用ジャンパの設定によって、外部クロックを使用するか、拡張 I/O インタフェース(J1、J2)でポート(P121～P124)として使用するかを選択できます。ポートとして使用する場合は、内蔵クロックをご利用下さい。

ポートとして使用する場合の詳細は、「4.2.5.拡張 I/O インタフェース」の「P121～P124 信号使用時の設定について」をご参照下さい。

## 5. こんな時は

### Q1 電源供給はどこからするのですか？

A1 USB インタフェース(J7)、DC 電源(J6)、拡張 I/O(J1 もしくは J2)から電源供給が可能です。

電源供給は必ずいずれか 1 箇所から行って下さい。

詳細は「4.1.電源」をご参照下さい。

### Q2 エミュレータでデバッグやをする場合ボード上で設定が必要ですか？

A2 いいえ、必要はございません。

### Q3 マイコンにデータを書き換えをする場合ボード上で設定が必要ですか？

A3 接続インタフェースによっては、設定が必要です。

本ボードでは以下の 3 箇所から書き換えが可能です。

①J3 エミュレータインタフェース(14P) :設定不要

②J4 シングルワイヤーインタフェース(16P) :設定不要

③J5 フラッシュインタフェース(20P) :P12/TXD 切換ジャンパ(J10-A)とP11/RXD 切換ジャンパ(J10-B)の設定が必要

詳細は「4.2.3.フラッシュインタフェース」をご参照下さい。

内蔵 ROM のユーザプログラムへの書き換えは北斗電子製オンボードプログラマ FM-ONE や E1、E20 等がご利用可能です。

使い方については各プログラマやエミュレータの取扱説明書をご確認下さい。

※FM-ONE と 20-16pin 78K0 SINGLE WIRE を使うとシングルワイヤーインタフェース(16P)からの書き換えが可能です。

オンボードプログラマ FM-ONE (北斗電子製)



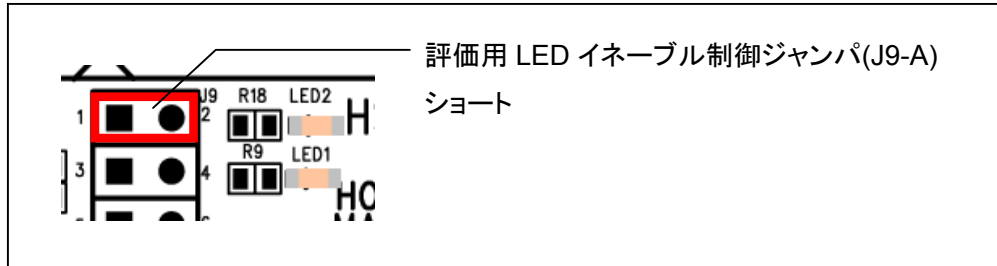
URL : <http://www.hokutodenshi.co.jp/7/OnboardProgrammer-1.htm>

**Q4 評価用 LED を使う場合ボード上で設定が必要ですか？**

A4 はい、必要です。

ボード上では評価用 LED イネーブル制御ジャンパ(J9-A)をショートする必要があります。

詳細は「4.3.1.評価用 LED」をご参照下さい。

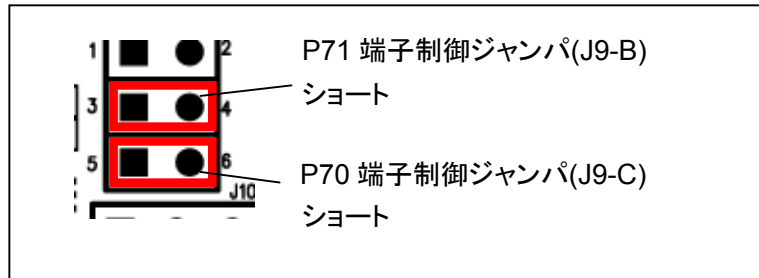


**Q5 評価用スイッチを使う場合ボード上で設定が必要ですか？**

A4 はい、必要です。

ボード上では P71 端子制御ジャンパ(J9-B)と、P70 端子制御ジャンパ(P9-C)をショートする必要があります。

詳細は「4.3.2.評価用スイッチ」をご参照下さい。



## 6. 付録

### 6.1. ボード寸法図

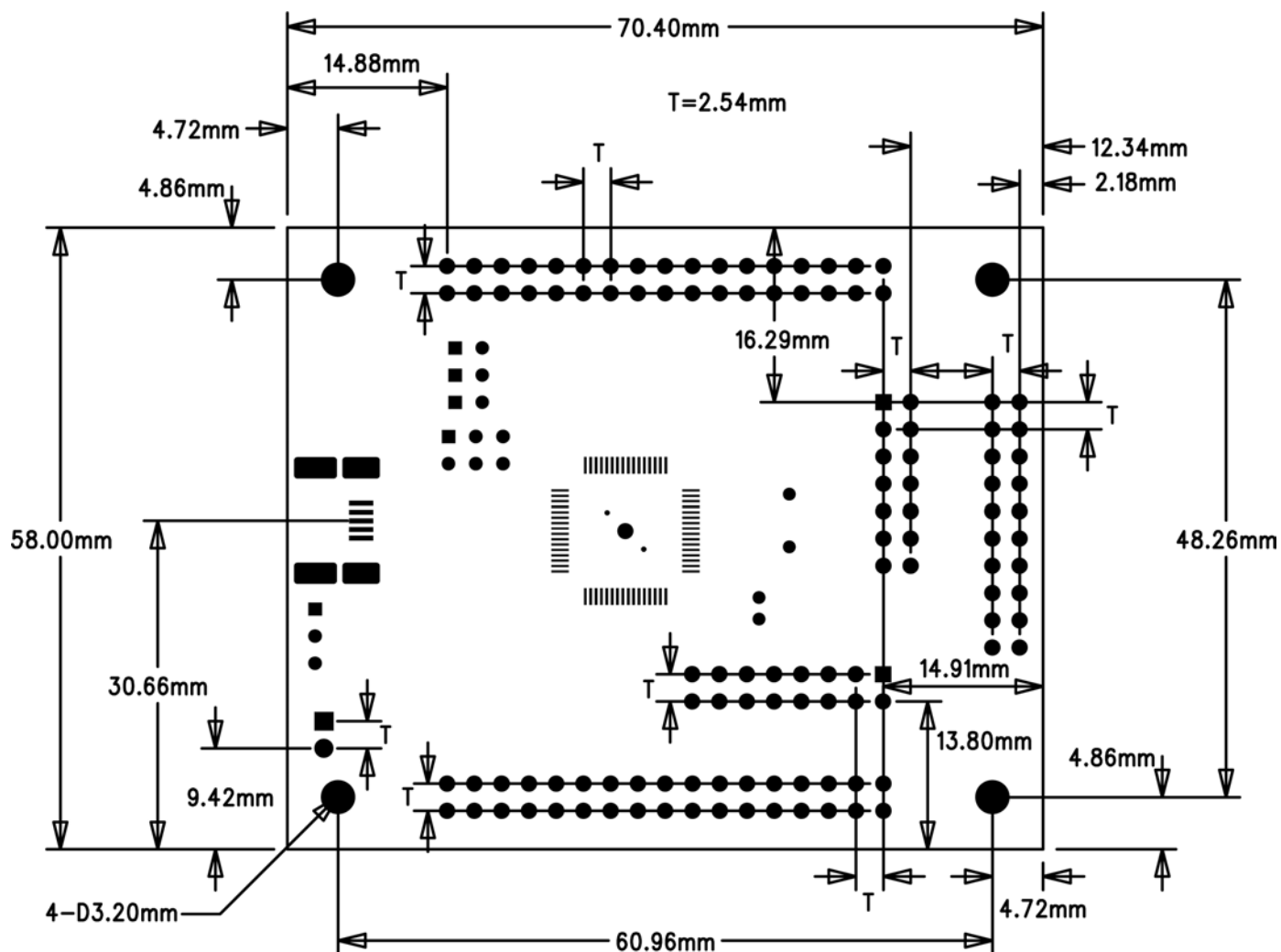


図 6-1 ボード外寸図

## 6.2. 評価用 LED・スイッチ回路図

### 6.2.1. 評価用 LED

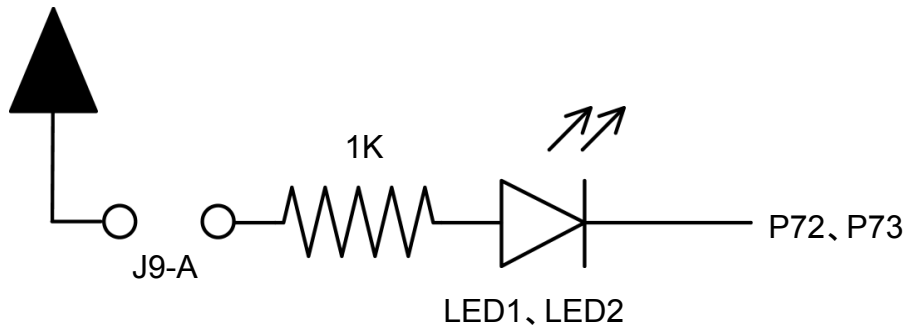


図 6-2 評価用 LED 回路図

### 6.2.2. 評価用スイッチ

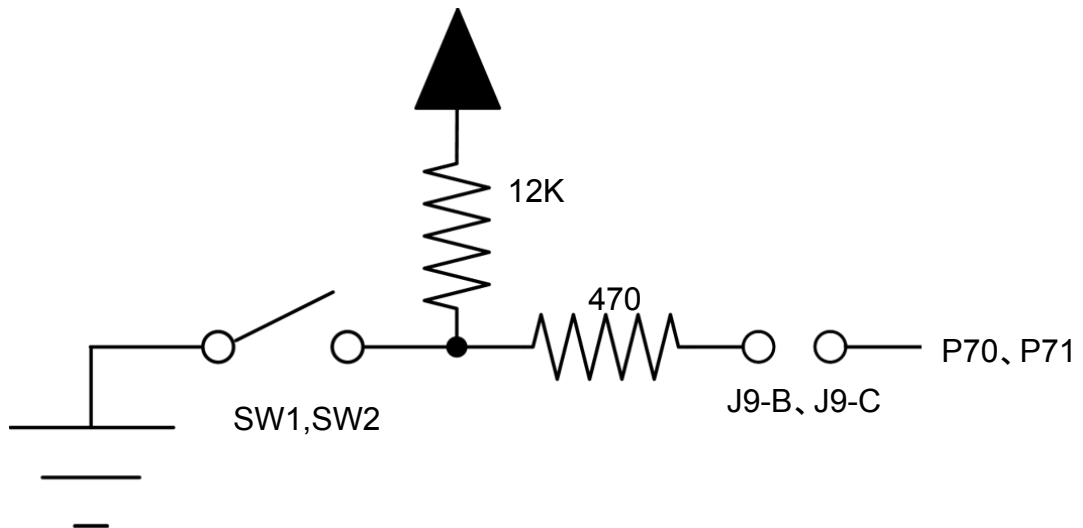


図 6-3 評価用スイッチ回路図

### 6.3. ボード購入時の状態

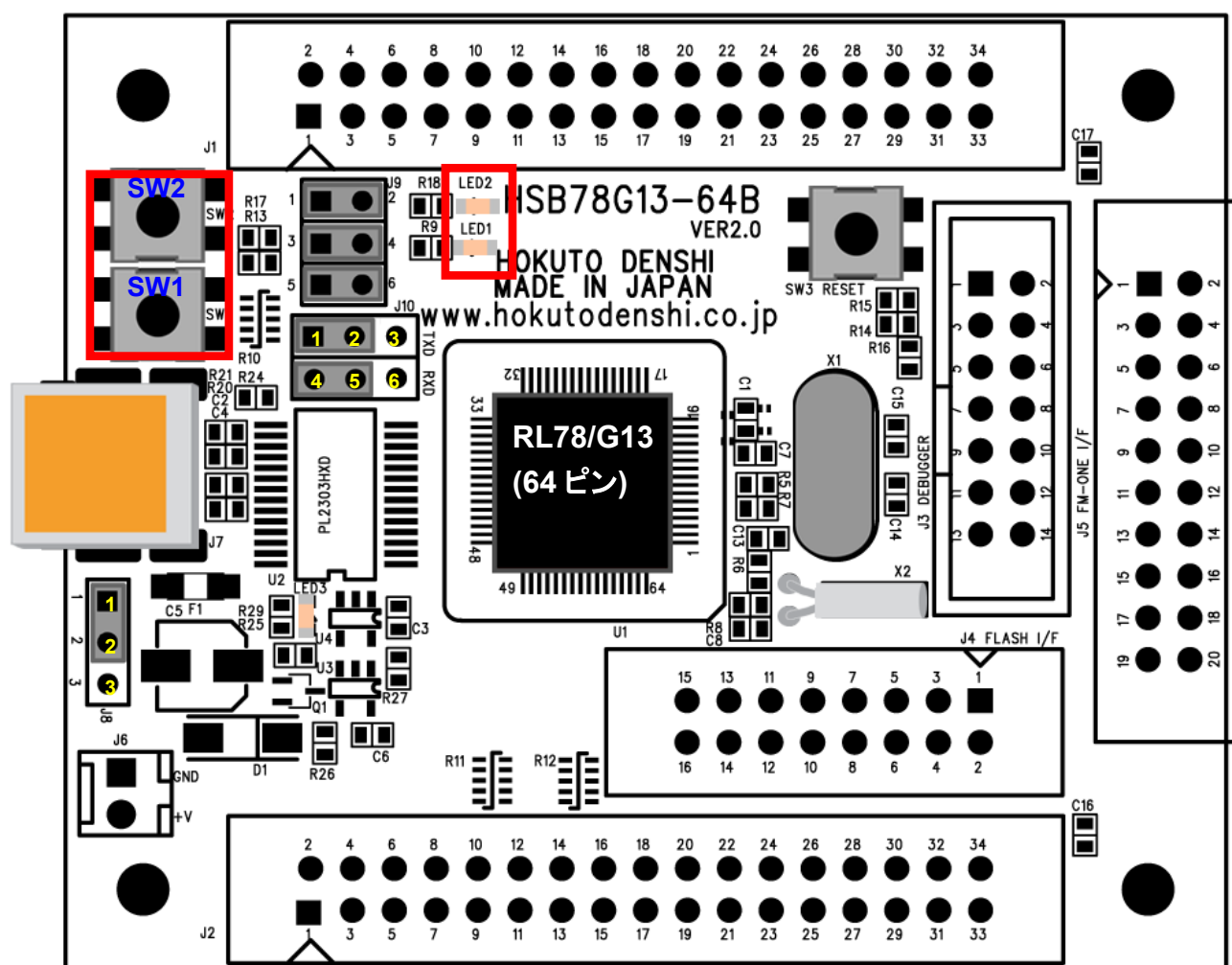
ボードは動作確認用として、テストプログラムを書き込んでおります。

出荷時のジャンパピンの状態を「図 6-4 ジャンパピン初期状態図」に示します。

「図 6-4 ジャンパピン初期状態図」の状態、USB インタフェース(J7)から電源を供給すると下記くテストプログラム内容>の動作が確認出来ます。

<テストプログラム内容>

USB インタフェースから電源を供給すると、初期状態で LED1、LED2 は消灯しています。SW1 を押すと LED1 が点灯し、離すと LED1 は消灯します。同様に SW2 を押すと LED2 が点灯し、離すと LED2 は消灯します。これらの動作をすれば、プログラムが正常に動作する事を示します。



※ハンダ面の J11~J14 ハンダ用ジャンパは全て「オープン」の状態になっています

図 6-4 ジャンパピン初期状態図

## 取扱説明書改定記録

バージョン	発行日	ページ	改定内容
REV.1.0.0.0	2011.7.26	—	初版発行
REV.2.0.0.0	2011.9.27	5	3.3 仕様 マイコンボード HSB78G13-64B 仕様: 実装クロックにサブクロックの値を追加
		6	4.1 ボード配置図: ボード VER2.0 の画像に変更
		9~10	4.7 コネクタ信号表: J1, J2 一部ピン信号名変更 J5 FLASH I/F(20P) FM-ONE 対応に変更
		14	6.2 本ボード出荷時の状態: ジャンパーピン初期状態 ボード VER2.0 の画像に変更
		15	6.3 取扱説明書改定記録 追加
REV.3.0.0.0	2012.6.13	—	全体的に体裁を変更 取扱説明書 REV.2.0.0.0 の J9 ジャンパの説明、誤記載を訂正

## お問合せ窓口

最新情報については弊社ホームページをご活用ください。

ご不明点は弊社サポート窓口までお問合せ下さい。

株式会社 **北斗電子**

〒060-0042 札幌市中央区大通西 16 丁目 3 番地 7

TEL 011-640-8800 FAX 011-640-8801

e-mail: support@hokutodenshi.co.jp (サポート用)、order@hokutodenshi.co.jp (ご注文用)

URL: http://www.hokutodenshi.co.jp

## 商標等の表記について

- ・ 全ての商標及び登録商標はそれぞれの所有者に帰属します。
- ・ パーソナルコンピュータを PC と称します。

---

ルネサス エレクトロニクス RL78/G13 グループ(64ピン)マイコン搭載  
HSB シリーズマイコンボード

## **HSB78G13-64B シリーズ取扱説明書**

株式会社 **北斗電子**

©2011-2012 北斗電子 Printed in Japan 2011 年 7 月 26 日初版 2012 年 6 月 13 日改定  
REV.3.0.0.0 (120613)

---