

この度は弊社製品をご購入頂き誠に有難うございます。

はじめに、必ず本紙と取扱説明書または仕様書等をお読みご理解した上でご利用ください。本冊子はいつでも見られる場所に大切に保管してください。

【ご利用にあたって】

1. 本製品のデザイン・機能・仕様は性能や安全性の向上を目的に予告なく変更することがあります。また、価格を変更をする場合や資料及び取扱説明書の図が実物とは異なる場合もあります。
2. 本製品は著作権及び工業所有権によって保護されており、全ての権利は弊社に帰属します。

【限定保証】

1. 弊社は本製品が頒布されているご利用条件に従って製造されたもので、取扱説明書に記載された動作を保証致します。
2. 本製品の保証期間は購入戴いた日から1年間です。

【保証規定】

保証期間内でも次のような場合は保証対象外となり有料修理となります

1. 火災・地震・第三者による行為その他の事故により本製品に不具合が生じた場合
2. お客様の故意・過失・誤用・異常な条件でのご利用で本製品に不具合が生じた場合
3. 本製品及び付属品のご利用方法に起因した損害が発生した場合
4. お客様によって本製品及び付属品へ改造・修理がなされた場合

【免責事項】

弊社は特定の目的・用途に関する保証や特許権侵害に対する保証等、本保証条件以外のものは明示・黙示に拘わらず一切の保証は致し兼ねます。また、直接的・間接的損害金もしくは欠陥製品や製品の使用方法に起因する損失金・費用には一切責任を負いません。損害の発生についてあらかじめ知らされていた場合でも保証は致しかねます。ただし、明示的に保証責任または担保責任を負う場合でも、その理由のいかんを問わず、累積的な損害賠償責任は、弊社が受領した対価を上限とします。

本製品は「現状」で販売されているものであり、使用に際してはお客様がその結果に一切の責任を負うものとします。弊社は使用または使用不能から生ずる損害に関して一切責任を負いません。

保証は最初の購入者であるお客様ご本人にのみ適用され、お客様が転売された第三者には適用されません。よって転売による第三者またはその為になすお客様からのいかなる請求についても責任を負いません。

本製品を使った二次製品の保証は致しかねます。

製品をご使用になった時点^{※1}で上記内容をご理解頂けたものとさせていただきます

ご理解頂けない場合、未使用のまま商品到着後、1週間以内に返品下さい。代金をご返金致します。尚、返品の際の送料はお客様ご負担となります。ご了承下さい。

※1 製品が入っている北斗電子ロゴ入り袋を開封した時点でご使用したとみなします

HSBシリーズ HSB8S2626F 取扱説明書



ルネサス エレクトロニクス H8S/2626F 搭載マイコンボード

本製品は、フラッシュメモリ内蔵のルネサス エレクトロニクス製マイコンを実装した評価用ボードシリーズです。FLASH の特徴を活かした FLASH 書換えインタフェースと、シンプルながらも CPU 拡張バスや I/O、評価用 LED やスイッチ、さらにモード切替スイッチを実装し、すぐに活用が可能です。マイコンの実装方法は、半田付けでの直付け仕様とソケット仕様からお選び下さい。(ソケット仕様: 型名末尾に**-S**)

安全上のご注意

製品を安全にお使いいただくための項目を次のように記載しています。絵表示の意味をよく理解した上でお読みください。

表記の意味



注意 取扱を誤った場合、人が軽傷を負う可能性又は、物的損害のみを引き起こす可能性がある事が想定される。

製品内容

マイコンボード.....	1枚	DC 電源ケーブル.....	1本
CAN ドライバボード.....	1枚	※2P コネクタ片側圧着済み	30cm JST
回路図.....	1部		

マイコンボード

製品型名と実装マイコンは次の通りとなります。実装マイコンは天面に印字されたマイコン型名もご確認下さい。

マイコンボード型名	実装マイコン型名	内蔵 ROM	内蔵 RAM	ボード電源電圧	実装クロック		他
					メインクロック	サブクロック	
HSB8S2626F	HD64F2626FA20JV	256KB	12KB	DC5V	20MHz	32.768KHz	A/D入力 入力抵抗:1MΩ 入力電圧範囲:0~AVREF

※2003年7月クロック仕様変更(旧19.6608MHz)

ソケット仕様時	
実装マイコンパッケージ: FP-100B	実装ソケット型名: IC149-100-154-B51 (山一電機)

ボード外寸	
60.96×88.90mm	(突起部含まず)

【実装コネクタと適合コネクタ】

コネクタ	実装コネクタ型名	メーカー	極数	適合コネクタ	メーカー
J1 拡張バス	H310-050P	Conser	50	FL50A2FOG 準拠	OKI 電線または準拠品
J2 FLASH I/F	FL20A2MA	OKI 電線	20	FL20A2FO 準拠	OKI 電線または準拠品
J3 DC 電源入力	B2B-XH-A	JST	2	B2B-XH-A	JST
J4 I/O	H310-050P	Conser	50	FL50A2FOG 準拠	OKI 電線または準拠品

J1・J4 は Conser 製、J2 は OKI 電線製 もしくは互換品(ML 規格準拠 254 ピッチボックスプラグ 切欠 中央1箇所)を使用

【スイッチ・ジャンパ】 (信号名にはマイコン端子番号が付記されています)

スイッチ	信号名	備考
SW1-1	53 MD0	モード選択用ディップスイッチ
SW1-2	55 MD1	
SW1-3	56 MD2	
SW1-4	77 VREF	
SW2	2 P14/PO12/TIOCA1/*IRQ0	A/D 変換基準電圧入力 ON:基板VCC OFF:J4_21より 評価用スイッチ(押すと"Low"信号発生)
SW3	3 P15/PO13/TIOCB1/TCLK	評価用スイッチ(押すと"Low"信号発生)
SW4	60 *RES	RESET
J5	SCI2 切替 J1 拡張バスで使用時ショート	1-2 ショート: J1_20 を RXD2 と接続 (固定) 3-4 ショート: J1_21 を TXD2 と接続
J6		1-2 ショート: VCC = 3V VCC にボード上のレギュレータで生成された電源を供給
J11	SCK	2-3 ショート: VCC = PVCC <注1> ショート*: 書込み時 SCK 使用

※製品出荷時は★印の設定でジャンパフラグを設定しています

【動作モード】 動作モードは下記の通りです ※モード 0~3 は使用できません

動作モード	外部データバス幅		内蔵 ROM	FWE	MD2 SW1-3	MD1 SW1-2	MD0 SW1-1
	初期値	最大値					
アドバンスト	拡張モード	16ビット	16ビット	無効	-	1 OFF 0 ON	0 ON
	拡張モード	8ビット	16ビット	無効	-	1 OFF 0 ON	1 OFF
	拡張モード	8ビット	16ビット	有効	-	1 OFF 1 OFF	0 ON
	シングルチップモード	-	-	有効	-	1 OFF 1 OFF	1 OFF
オンボードプログラミング	ブートモード	-	-	有効	1 OFF	0 ON 1 OFF	0 ON
	ブートモード	-	-	有効	1 OFF	0 ON 1 OFF	1 OFF
	ユーザプログラムモード	-	-	有効	1 OFF	1 OFF 1 OFF	0 ON
	ユーザプログラムモード	-	-	有効	1 OFF	1 OFF 1 OFF	1 OFF

0=Low, 1=High ※動作モード 4・5 使用時は外部メモリでの拡張が必要です

【備考】

- AVREF をコネクタに供給せず、SW1-4 を OFF にして使用するとマイコンを破損する恐れがあります
- コネクタ J1・J4 はハンダ面の実装となりますので、切欠き位置・ピン番号にご留意下さい
- J2 から内蔵ROMへのユーザプログラムの書込みが可能です (オンボードプログラミングモード)弊社オンボードプログラムの書込みでは、プログラマ側設定でブートモードへの自動制御が可能です (信号表参照)
- J2 FLASH I/F の 19P にて SCK をご利用戴く場合、J11 をショートして下さい
- オプションボードとして次の HCAN ドライバをご用意しております。HA13721RP(ルネサス エレクトロニクス)

【評価用 LED】

LED	信号名
D2	10 PE0/D0
D3	11 PE1/D1
D4	12 PE2/D2
D5	13 PE3/D3
D6	14 PE4/D4
D7	16 PE5/D5
D8	18 PE6/D6
D9	19 PE7/D7

※シングルチップモードでのみ評価可 D2-9(PE0-E7)

<注1>



J3 電源コネクタに 5V を印加している場合、J6 を 2-3 ショートに設定しないで下さい。VCC に印加される電圧がマイコンの最大定格を超え破損の原因となります。

ボードを 3~3.6V 単一電源で動作させる際下記状態をご利用下さい

J3 電源コネクタ: 3~3.6V 印加
J6 ジャンパ: 2-3 ショート

J1 拡張バス(50P)

No.	信号名	No.	信号名
1	- GND	2	- GND
3	- NC	4	72 PF3/*LWR/*ADTRG/*IRQ3
5	73 PF2/*WAIT/*BREQ0	6	- NC
7	61 NMI	8	60 *RES
9	- NC	10	- NC
11	75 PF0/*BREQ/*IRQ2	12	74 PF1/*BACK
13	71 PF4/*HWR	14	70 PF5/*PD
15	69 PF6/*AS	16	- NC
17	68 PF7/CK	18	- NC
19	49 PA3/A19/SCK2	20	48 PA2/A18/RxD2
21	47 PA1/A17/TxD2	22	46 PA0/A16
23	45 PB7/A15/TIOCB5	24	44 PB6/A14/TIOCA5
25	43 PB5/A13/TIOCB4	26	42 PB4/A12/TIOCA4
27	41 PB3/A11/TIOCD3	28	40 PB2/A10/TIOCC3
29	38 PB1/A9/TIOCB3	30	36 PB0/A8/TIOCA3
31	35 PC7/A7	32	34 PC6/A6
33	33 PC5/A5/SCK1/*IRQ5	34	32 PC4/A4/RxD1
35	31 PC3/A3/TxD1	36	30 PC2/A2/SCK0/*IRQ4
37	29 PC1/A1/RxD0	38	28 PC0/A0/TxD0
39	27 PD7/D15	40	26 PD6/D14
41	25 PD5/D13	42	24 PD4/D12
43	23 PD3/D11	44	22 PD2/D10
45	21 PD1/D9	46	20 PD0/D8
47	- PVCC	48	- PVCC
49	- GND	50	- GND

※RESETはオープンコレクタでドライブしてください(双方で使用可能)

J4 I/O(50P)

No.	信号名	No.	信号名
1	- GND	2	- GND
3	77 VREF	4	- GND
5	93 P97/AN15	6	- GND
7	92 P96/AN14	8	- GND
9	91 P95/AN13	10	- GND
11	90 P94/AN12	12	- GND
13	89 P93/AN11	14	- GND
15	88 P92/AN10	16	- GND
17	87 P91/AN9	18	- GND
19	86 P90/AN8	20	- GND
21	85 P47/AN7	22	- GND
23	84 P46/AN6	24	- GND
25	83 P45/AN5	26	- GND
27	82 P44/AN4	28	- GND
29	81 P43/AN3	30	- GND
31	80 P42/AN2	32	- GND
33	79 P41/AN1	34	- GND
35	78 P40/AN0	36	96 WDTOVF
37	98 P10/PO8/TIOCA0/A20	38	99 P11/PO9/TIOCB0/A21
39	100 P12/PO10/TIOCC0/TCLKA/A22	40	1 P13/PO11/TIOCD0/TCLKB/A23
41	2 P14/PO12/TIOCA1/*IRQ0	42	3 P15/PO13/TIOCB1/TCLKC
43	4 P16/PO14/TIOCA2/*IRQ1	44	5 P17/PO15/TIOCB2/TCLKD
45	7 HTxD	46	9 HRxD
47	- PVCC	48	- PVCC
49	- GND	50	- GND

マイコン端子順

No.	信号名	接続先	No.	信号名	接続先
1	P13/PO11/TIOCD0/TCLKB/A23	J4 40	51	OSC2	X2
			52	PVCC3	PVCC
2	P14/PO12/TIOCA1/*IRQ0	J4 41	53	MDO	J2 5
3	P15/PO13/TIOCB1/TCLKC	J4 42			SW1-A
4	P16/PO14/TIOCA2/*IRQ1	J4 43	54	VSS	GND
5	P17/PO15/TIOCB2/TCLKD	J4 44	55	MD1	SW1-B
6	VCC	VCC	56	MD2	SW1-C
7	HTxD	J4 45			J2 7
8	VSS	GND	57	PLLVSS	GND
9	HRxD	J4 46	58	PLLCAP	GND
10	PE0/D0	D2	59	PLLVCC	PVCC
11	PE1/D1	D3	60	*RES	J1 8
12	PE2/D2	D4			J2 1
13	PE3/D3	D5			SW4
14	PE4/D4	D6	61	NMI	J1 7
15	VSS	GND	62	*STBY	PVCC
16	PE5/D5	D7	63	VCC	VCC
17	PVCC1	PVCC	64	XTAL	X1 1
18	PE6/D6	D8	65	VSS	GND
19	PE7/D7	D9	66	EXTAL	X1 2
20	PD0/D8	J1 46	67	FWE	J2 3
21	PD1/D9	J1 45	68	PF7/CK	J1 17
22	PD2/D10	J1 44	69	PF6/*AS	J1 15
23	PD3/D11	J1 43	70	PF5/*RD	J1 14
24	PD4/D12	J1 42	71	PF4/*HWR	J1 13
25	PD5/D13	J1 41	72	PF3/*LWR/*ADTRG/*IRQ3	J1 4
26	PD6/D14	J1 40	73	PF2/*WAIT/*BREQ0	J1 5
27	PD7/D15	J1 39	74	PF1/*BACK	J1 12
28	PC0/A0/TxD0	J1 38	75	PF0/*BREQ/*IRQ2	J1 11
29	PC1/A1/RxD0	J1 37	76	AVCC	PVCC
30	PC2/A2/SCK0/*IRQ4	J1 36	77	VREF	J4 3
31	PC3/A3/TxD1	J1 35	78	P40/AN0	J4 35
32	PC4/A4/RxD1	J1 34	79	P41/AN1	J4 33
33	PC5/A5/SCK1/*IRQ5	J1 33	80	P42/AN2	J4 31
34	PC6/A6	J1 32	81	P43/AN3	J4 29
35	PC7/A7	J1 31	82	P44/AN4	J4 27
36	PB0/A8/TIOCA3	J1 30	83	P45/AN5	J4 25
37	VSS	GND	84	P46/AN6	J4 23
38	PB1/A9/TIOCB3	J1 29	85	P47/AN7	J4 21
39	PVCC2	PVCC	86	P90/AN8	J4 19
40	PB2/A10/TIOCC3	J1 28	87	P91/AN9	J4 17
41	PB3/A11/TIOCD3	J1 27	88	P92/AN10	J4 15
42	PB4/A12/TIOCA4	J1 26	89	P93/AN11	J4 13
43	PB5/A13/TIOCB4	J1 25	90	P94/AN12	J4 11
44	PB6/A14/TIOCA5	J1 24	91	P95/AN13	J4 9
45	PB7/A15/TIOCB5	J1 23	92	P96/AN14	J4 7
46	PA0/A16	J1 22	93	P97/AN15	J4 5
47	PA1/A17/TxD2	J1 21	94	AVSS	GND
		J2 15	95	VSS	GND
48	PA2/A18/RxD2	J1 20	96	WDTOVF	J4 36
		J2 17	97	PVCC4	PVCC
49	PA3/A19/SCK2	J1 19	98	P10/PO8/TIOCA0/A20	J4 37
		J2 19	99	P11/PO9/TIOCB0/A21	J4 38
50	OSC1	X2	100	P12/PO10/TIOCC0/TCLKA/A22	J4 39

※*は負論理、NCは未接続です。
J2 FLASH インターフェース(20P)

プログラマ		プログラマ	
No.	信号名	No.	信号名
1	*RES	60	*RES
2	GND	2	GND
3	FWE	67	FWE
4	GND	4	GND
5	MDO	53	MDO
6	GND	6	GND
7	MD1	56	MD2
8	GND	8	GND
9	I/O0	-	NC
10	GND	10	GND
11	I/O1	-	NC
12	GND	12	GND
13	I/O2	-	NC
14	GND	14	GND
15	TXD	47	PA1/A17/TxD2
16	GND	16	GND
17	RxD	48	PA2/A18/RxD2
18	VIN1	18	VIN1
19	SCK	49	PA3/A19/SCK2
20	VIN	20	VIN

本ボードを弊社オンボードプログラマで使用時の端子設定は次の通りとなります <ブートモード>

端子設定項目	設定	コネクタ	接続端子
FWE	H	3番	FWE
MDO	Z	5番	MD2
MD1	L	7番	NC
I/O0	Z	9番	NC
I/O1	Z	11番	NC
I/O2	Z	13番	NC

マイコン側ブートモード時の端子処理は次の通りです。
FWE=1, MDO=1, MD1=1, MD2=0
※L=Low, H=High, Z=High-Z

対応プログラマ: **FLASH2, FLASHMATE5V1, FM-ONE**
書込終了時、書込まれたプログラムがリセットスタート致しますので、マイコンボード側スイッチは動作モードの設定でご利用戴きます様お勧めします。(動作モード表参照)

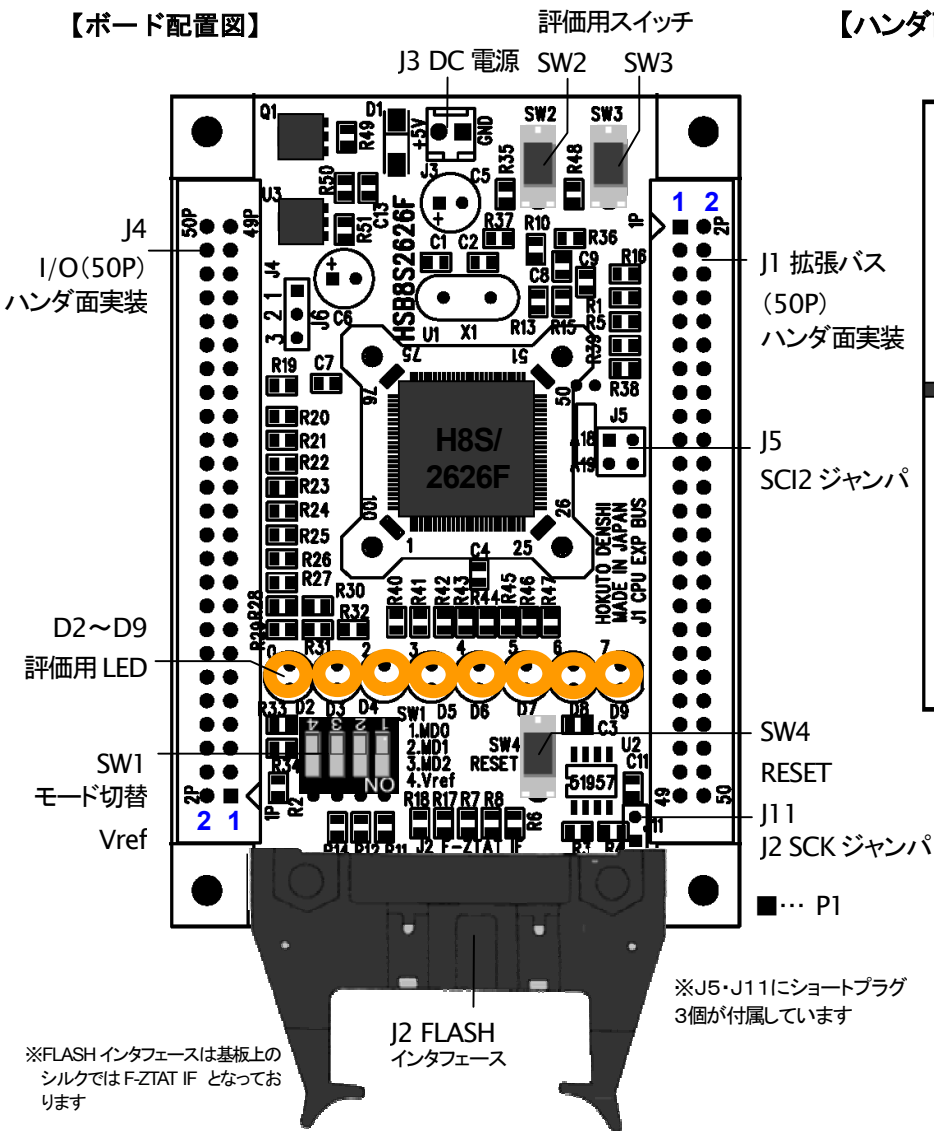


注意

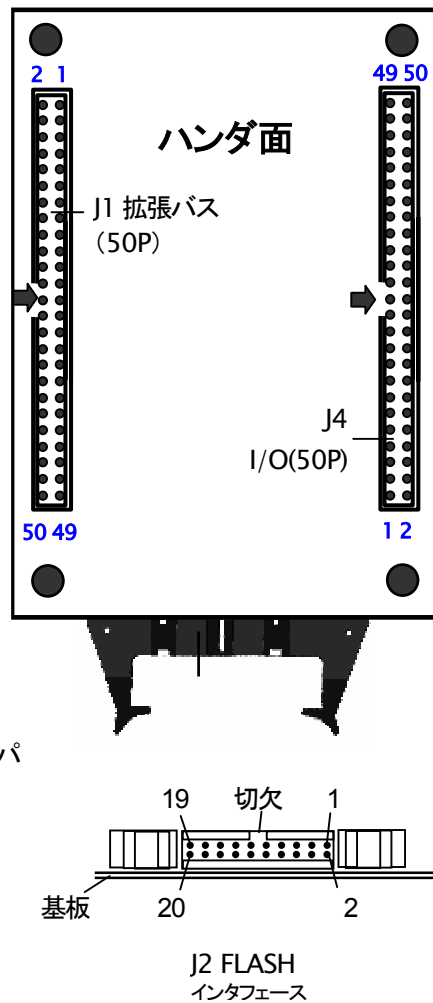
- 一部を除き入力信号の振幅がVCCとGNDを超えないようご注意ください。
- アナログ信号の振幅がAVCCとGNDを超えないようご注意ください。

規定以上の振幅の信号が入力された場合、永久破損の原因となります。

【ボード配置図】



【ハンダ面コネクタピン配置と切り欠き位置】



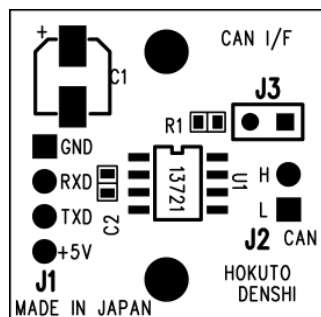
付属ボード

CANドライバボード

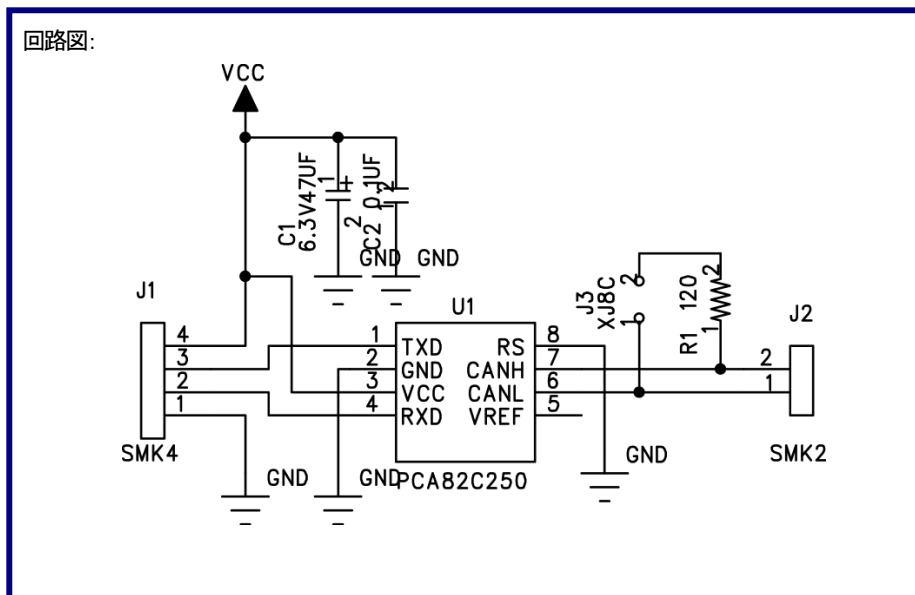
次の実装基板1枚が付属しています。

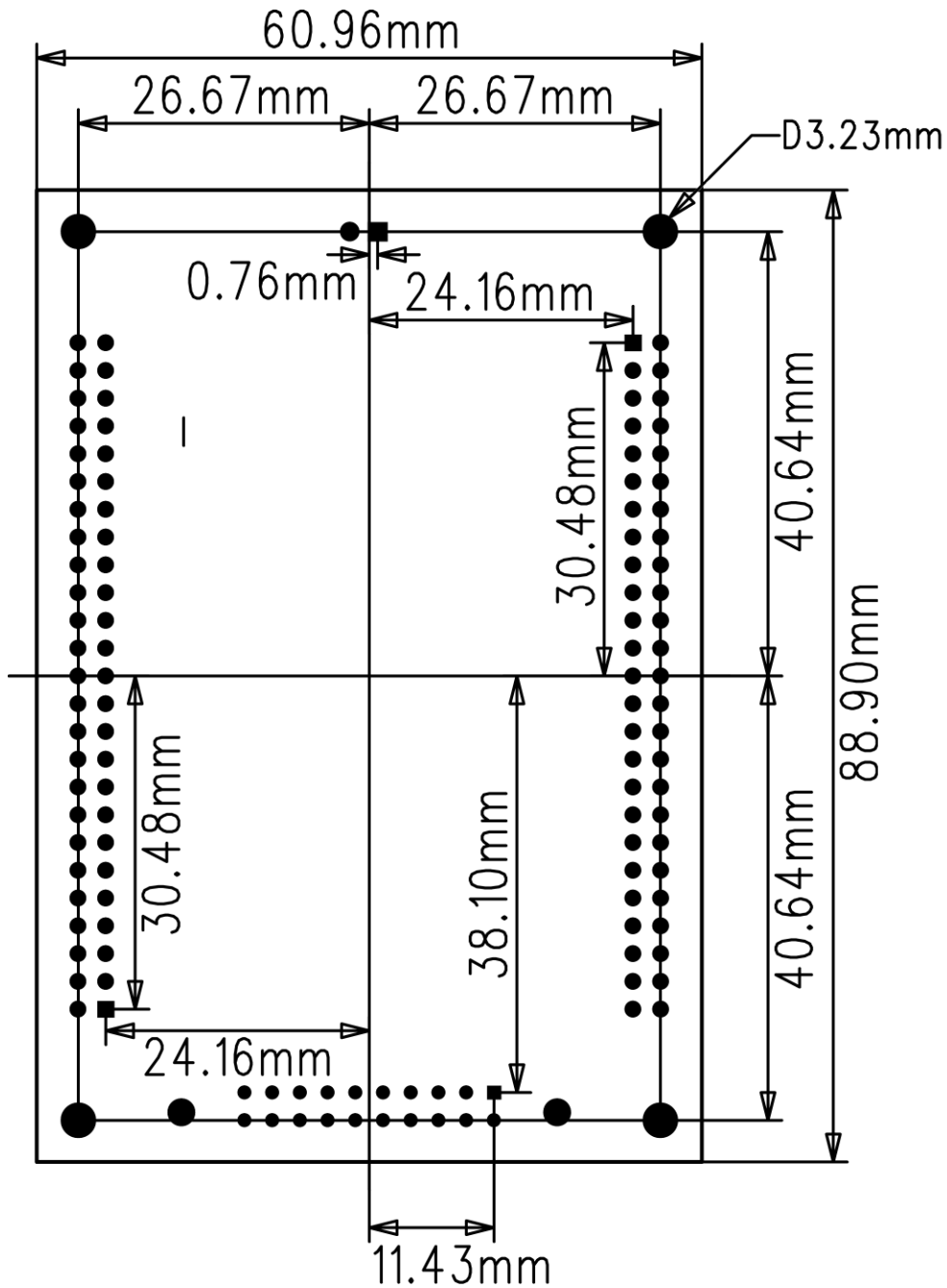
実装CANドライバ: HA13721RP (ルネサス エレクトロニクス)

基板配置図:

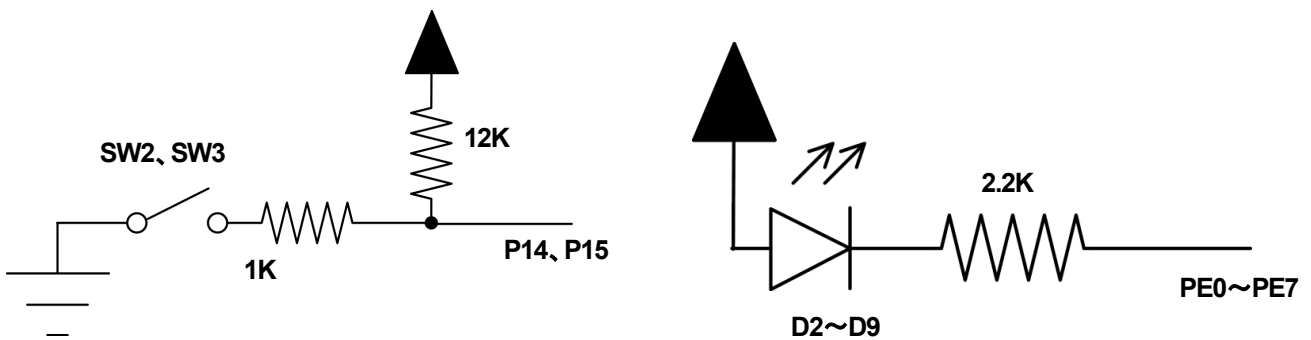


回路図:





【評価用 SW・LED 回路図】



F-ZTAT™は株式会社ルネサス エレクトロニクスの商標です。マイコン側仕様は、必ずルネサス エレクトロニクス当該マイコンハードウェアマニュアルをご確認下さい。

注意事項

- ※ 弊社のマイコンボードの仕様は全て使用しているマイコンの仕様に準じております。マイコンの仕様に関しましては製造元にお問い合わせ下さい。弊社の製品は、予告無しに仕様および価格を変更する場合がありますので、御了承下さい。
- ※ 本ボードのご使用にあたっては、十分に評価の上ご使用下さい。