

この度は弊社製品をご購入頂き誠に有難うございます。

**はじめに、必ず本紙と取扱説明書をお読みご理解した上でご利用ください。
本冊子はいつでも見られる場所に大切に保管してください。**

【ご利用にあたって】

1. 本製品のデザイン・機能・仕様は性能や安全性の向上を目的に予告なく変更することがあります。
2. 本製品は著作権及び工業所有権によって保護されており、全ての権利は弊社に帰属します。

【限定保証】

1. 弊社は本製品が頒布されているご利用条件に従って製造されたもので、付属の取扱説明書に記載された動作を保証致します。
2. 本製品の保証期間は購入戴いた日から1年間です。

【保証規定】

保証期間内でも次のような場合は保証対象外となり有料修理となります

1. 火災・地震・第三者による行為その他の事故により本製品に不具合が生じた場合
2. お客様の故意・過失・誤用・異常な条件でのご利用で本製品に不具合が生じた場合
3. 本製品及び付属品のご利用方法に起因した損害が発生した場合
4. お客様によって本製品及び付属品へ改造・修理がなされた場合

【免責事項】

弊社は特定の目的・用途に関する保証や特許権侵害に対する保証等、本保証条件以外のものは明示・黙示に拘わらず一切の保証は致し兼ねます。また、直接的・間接的損害金もしくは欠陥製品や製品の使用方法に起因する損失金・費用には一切責任を負いません。損害の発生についてあらかじめ知らされていた場合でも保証は致しかねます。

本製品は「現状」で販売されているものであり、使用に際してはお客様がその結果に一切の責任を負うものとします。弊社は使用または使用不能から生ずる損害に関して一切責任を負いません。

保証は最初の購入者であるお客様ご本人にのみ適用され、お客様が転売された第三者には適用されません。よって転売による第三者またはその為になすお客様からのいかなる請求についても責任を負いません。

本製品を使った二次製品の保証は致しかねます。

製品をご使用になった時点で上記内容をご理解頂けたものとさせていただきます

ご理解頂けない場合、未使用のまま商品到着後、1週間以内に返品下さい。代金をご返金致します。尚、返品の際の送料はお客様ご負担となります。ご了承下さい。

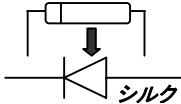
「H8/3664F スタータキット」をさらにお楽しみ戴く為のオプションボードです。
 サンプルプログラムを弊社 WEB に掲示しておりますので、併せてご活用下さい。

製品内容 未実装部品 及び 取扱説明書(本紙)1部
 <封入未実装部品一覧>

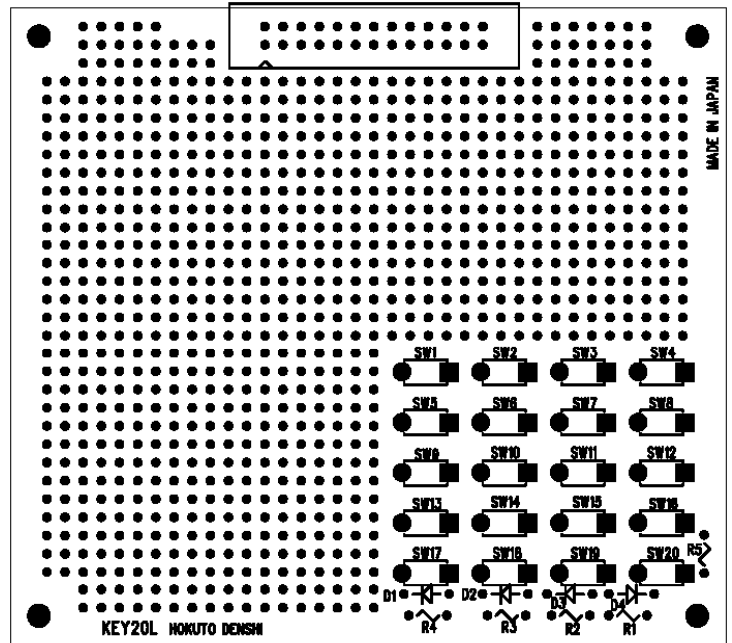
基板	「20KEYL」	1枚
抵抗	RD16S (12KΩ)	5本
ダイオード	1S2075K	4本
タクトスイッチ	SKHLAB0001	20個
コネクタ	XG4C-2631	1個

実装時の留意点

- 抵抗 RD16S 12KΩ 5本 R1~R5
 - ※ カラーコードは 茶・赤・橙・金 となります
 - ※ 実装の向きはありません
- ダイオード 1S2075K 4本 D1~D4
 - ※ 実装は次の通りの向きとなります

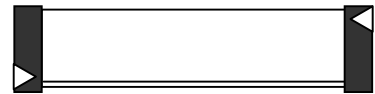


- タクトスイッチ SKHLAB0001 20個
 - ※ タクトスイッチの実装に向きはありません
- コネクタ XG4C-2631 1個
 - ※ 実装はコネクタ側▽マークとシルク上▽マークを合わせて実装して下さい

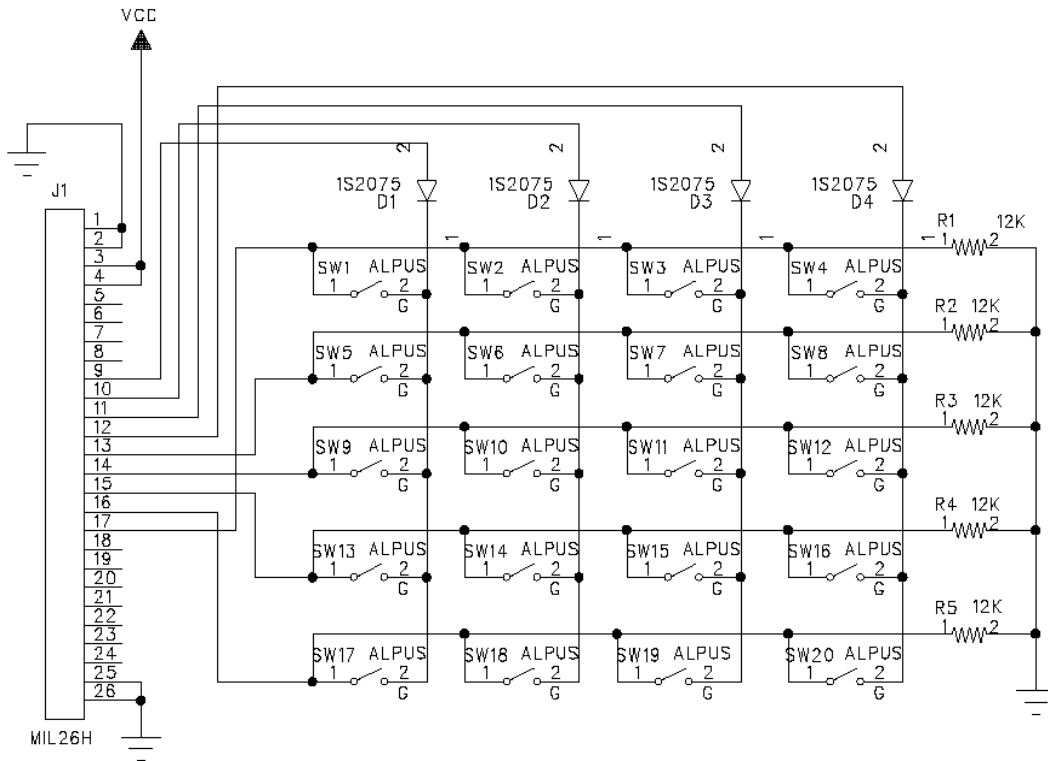


接続ケーブルについて

- コネクタは、2.54 ピッチMIL規格準拠品を使用しております
 - ※ CPU ボード HSB8F3664ST との接続は、コネクタJ2(26P)となります
 - ※ 片側コネクタを反転させて圧着にてケーブルがねじれずにご利用戴けます



回路図



※ 弊社の製品は、予告無しに仕様および価格を変更する場合がありますので、御了承下さい。