

この度は弊社製品をご購入頂き誠に有難うございます。

はじめに、必ず本紙と取扱説明書または仕様書等をお読みご理解した上でご利用ください。本冊子はいつでも見られる場所に大切に保管してください。

【ご利用にあたって】

1. 本製品のデザイン・機能・仕様は性能や安全性の向上を目的に予告なく変更することがあります。また、価格を変更をする場合や資料及び取扱説明書の図が実物とは異なる場合もあります。
2. 本製品は著作権及び工業所有権によって保護されており、全ての権利は弊社に帰属します。

【限定保証】

1. 弊社は本製品が頒布されているご利用条件に従って製造されたもので、取扱説明書に記載された動作を保証致します。
2. 本製品の保証期間は購入戴いた日から1年間です。

【保証規定】

保証期間内でも次のような場合は保証対象外となり有料修理となります

1. 火災・地震・第三者による行為その他の事故により本製品に不具合が生じた場合
2. お客様の故意・過失・誤用・異常な条件でのご利用で本製品に不具合が生じた場合
3. 本製品及び付属品のご利用方法に起因した損害が発生した場合
4. お客様によって本製品及び付属品へ改造・修理がなされた場合

【免責事項】

弊社は特定の目的・用途に関する保証や特許権侵害に対する保証等、本保証条件以外のものは明示・黙示に拘わらず一切の保証は致し兼ねます。また、直接的・間接的損害金もしくは欠陥製品や製品の使用方法に起因する損失金・費用には一切責任を負いません。損害の発生についてあらかじめ知らされていた場合でも保証は致しかねます。ただし、明示的に保証責任または担保責任を負う場合でも、その理由のいかんを問わず、累積的な損害賠償責任は、弊社が受領した対価を上限とします。

本製品は「現状」で販売されているものであり、使用に際してはお客様がその結果に一切の責任を負うものとします。弊社は使用または使用不能から生ずる損害に関して一切責任を負いません。

保証は最初の購入者であるお客様ご本人にのみ適用され、お客様が転売された第三者には適用されません。よって転売による第三者またはその為になすお客様からのいかなる請求についても責任を負いません。

本製品を使った二次製品の保証は致しかねます。

製品をご使用になった時点^{※1}で上記内容をご理解頂けたものとさせていただきます

ご理解頂けない場合、未使用のまま商品到着後、1週間以内に返品下さい。代金をご返金致します。尚、返品の際の送料はお客様ご負担となります。ご了承下さい。

※1 製品が入っている北斗電子ロゴ入り袋を開封した時点でご使用したとみなします

概要

本ボードは、H8Tiny シリーズ実装の共通ボード H8TinyBaseBoard の中でも最もポピュラーな H8/3687F 実装ボード BB64E3687F(BB64E3687GF) のオプションボードとして、Ethernet コントローラを実装した LAN 通信用変換ボードです。迅速且つ安価な開発環境をご提供します。

製品内容

- BB Ether ボード 1 枚
- 取扱説明書 (本誌 及び回路図) 1 部
- 参考デモプログラム DHCP クライアント・HTTP サーバがマイコンボード付属 CD に収録されています(2004 年 1 月開始)

対応ベースボードマイコン

適合 H8TinyBaseBoard は下記の通りです。

ベースボード	実装マイコン型名	ROM	RAM	クロック
BB64E3687F	HD64F3687FP	56KB	4KB	20MHz
BB64E3687GF	HD64F3687GFP			

※その他 BB64E シリーズではマイコン対応端子が異なる為ご利用頂けません。

クロック 20MHz

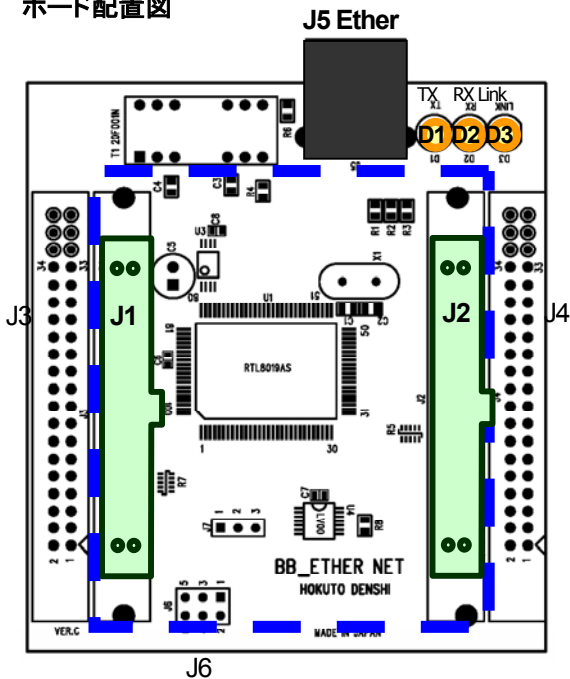
コントローラ IC

- Ethernet コントローラ U1 RTL8019AS リアルテック ※10BASE-T 対応

インタフェース

- ベースボード接続 2 個 ※MIL規格標準挿ボックスソケット 34P × 2 切欠中央1
- Ether バス 1 個 TM11R-5L-88 ヒロセ

ボード配置図



J6 カメラインタフェースについて

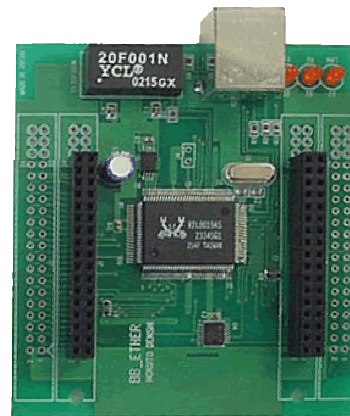
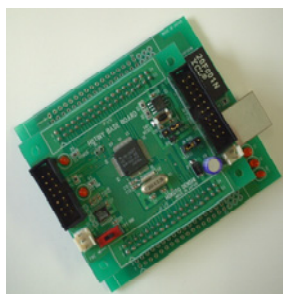
携帯電話用カメラ(DDI ポケット HC-01Trevia 京セラ製)
接続インタフェース

※積層セラミックコンデンサ 0.1μF C1608JB1H104K (TDK) 左記に値する部品もしくは、同等品を使用しています

コネクタとジャンパについて

J1	BB64E3687F 接続インタフェース	34P	HIF3FB-34DA-2.54DSA	ヒロセ電機	MIL2.54 ピッチメス
J2	BB64E3687F 接続インタフェース	34P	HIF3FB-34DA-2.54DSA	ヒロセ電機	MIL2.54 ピッチメス
J3	I/O (J1 から平行に結線)	34P	未実装	—	MIL2.54 ピッチ
J4	I/O (J2 から平行に結線)	34P	未実装	—	MIL2.54 ピッチ
J5	Ether コネクタ	8 芯	TM11R-5L-88	ヒロセ電機	—
J6	カメラインタフェース	6P	未実装	—	—
J7	カメラインタフェース切替ジャンパ	未使用時 1-2 パターンショート済み (使用時:2-3 ショート)			

BB64E3687F との接続状態



株式会社ルネサス北日本セミコンダクタ製
TCP/IP プロトコルスタック Smalight TCP/IP
デモプログラム収録

DHCP クライアント・HTTP サーバ

マイコンボード付属 CD 収録の BB_sma.mot を
マイコンボード BB64E3687F へ書き込み、
接続した BB Ether ボードを LAN 接続することで、
LAN 接続を確認することができます。

DHCP クライアントはネットワーク上の DHCP サーバに接続して、動的に IP アドレスを取得します。HTTP サーバにより、任意のブラウザからサンプルページの閲覧ができます。詳細は CD 収録ドキュメントをご参照下さい。

実装 TCP/IP プロトコルスタック: Smalight TCP/IP

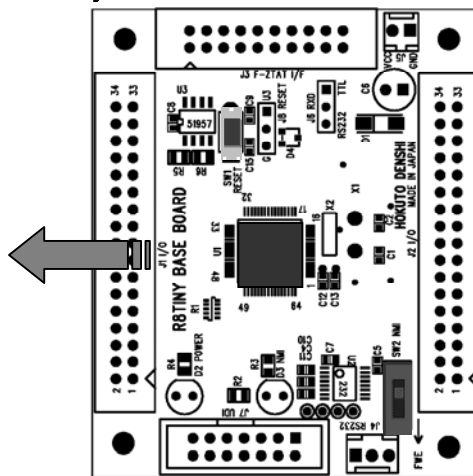
実装 OS: Smalight OS

製品お問合せ先: soft.support@kitasemi.rennesas.com

ベースボードとの接続

接続向きに注意して下さい

H8TinyBB64E3687F



電源供給について

接続されたボード BB64E3687F 側 J5 へ DC5V を供給して BB Ether ボードをご利用可能です。

コネクタ信号表

J1 BB64E3687 U1	J2 BB64E3687 U1
34 - GND	1 - GND
33 - GND	2 - GND
32 - VCC	3 51 P14/*IRQ0
31 - VCC	4 52 P15/*IRQ1/TMIB1
30 23 P10/TMOW	5 53 P16/*IRQ2
29 24 P11/PWM	6 54 P17/*IRQ3/TRGV
28 25 P12	7 55 P33
27 26 P56/SDA	8 56 P32
26 27 P57/SCL	9 57 P31
25 28 P74/TMRIV	10 58 P30
24 29 P75/TMCIV	11 59 PB3/AN3
23 30 P76/TMOV	12 60 PB2/AN2
22 31 P24	13 61 PB1/AN1
21 32 P63/FTIOD0	14 62 PB0/AN0
20 33 P62/FTIOC0	15 63 PB4/AN4
19 34 P61/FTIOB0	16 64 PB5/AN5
18 35 *NMI	17 1 PB6/AN6
17 36 P60/FTIOA0	18 2 PB7/AN7
16 37 P64/FTIOA1	19 - GND
15 38 P65/FTIOB1	20 7 *RES
14 39 P66/FTIOC1	21 13 P50/*WKP0
13 40 P67/FTIOD1	22 14 P51/*WKP1
12 41 P85	23 15 P34
11 42 P86	24 16 P35
10 43 P87	25 17 P36
9 44 P20/SCK3	26 18 P37
8 45 P21/RXD	27 19 P52/*WKP2
7 46 P22/TXD	28 20 P53/*WKP3
6 47 P23	29 21 P54/*WKP4
5 48 P70/SCK3_2	30 22 P55/*WKP5*ADTRG
4 49 P71/RXD_2	31 - VCC
3 50 P72/TXD_2	32 - VCC
2 - GND	33 - GND
1 - GND	34 - GND

- ※ 弊社のマイコンボードの仕様は全て使用しているマイコンの仕様に合わせております。マイコンの仕様に関しましては製造元にお問い合わせ下さい。
 弊社の製品は、予告無しに仕様および価格を変更する場合がありますので、御了承下さい。
 ※ 未実装の部品に関してはサポート対象外です。お客様の責任においてご使用下さい。

F-ZTAT™はルネサス エレクトロニクス株式会社の商標です。Smalight は株式会社ルネサス北日本セミコンダクタの製品です。

BB Ether ボード 株式会社 **北斗電子** REV.3.1.0.0 (140331)

E-mail: support@hokutodenshi.co.jp (サポート用)、order@hokutodenshi.co.jp (ご注文用) URL: <http://www.hokutodenshi.co.jp>

TEL 011-640-8800 〒060-0042 札幌市中央区大通西 16 丁目 3 番地 7